



# ALBRECHT®

## CB-Funkgeräte AE 6490 CT / AE 6491 CT

### BEDIENUNGSANLEITUNG

AM  
4 Watt  
New  
EU-Standard



Deutsch / English / Español / Italiano

# Inhalt

---

|   |           |
|---|-----------|
| <b>Sicherheitshinweise</b> .....                                | <b>3</b>  |
| <b>Bedienungselemente und Anschlüsse</b> .....                  | <b>4</b>  |
| Rückseite .....   | 4         |
| Mikrofon .....  | 5         |
| <b>Installation</b> .....                                       | <b>5</b>  |
| 12 V / 24 V DC-Stromversorgung .....                            | 6         |
| Montage mit DIN-Einschubhalterung .....                         | 7         |
| Funkgerät aus der DIN-Halterung ausbauen .....                  | 8         |
| <b>Bedienung</b> .....  | <b>9</b>  |
| Ein- und ausschalten .....                                      | 9         |
| Ländercode Einstellung .....                                    | 9         |
| Funktionsumschalter (FC) .....                                  | 11        |
| AM/FM Umschaltung .....   | 11        |
| SCAN .....  | 11        |
| Kanal 9 und Kanal 19 Direktzugriff (EMG) .....                  | 12        |
| Kanalspeicher (MEM) .....                                       | 12        |
| Automatische Rauschsperrung (ASQ) .....                         | 12        |
| <b>Zweitbelegung der Tasten</b> .....                           | <b>13</b> |
| MENU .....  | 13        |
| MSCAN .....   | 14        |
| SHIFT .....   | 14        |
| MSAVE .....   | 15        |
| <b>Technische Spezifikationen AE 6490 CT/ AE 6491 CT</b> .....  | <b>16</b> |
| <b>Gewährleistung / Werksgarantie und Servicehinweise</b> ..... | <b>17</b> |
| CE-Erklärung .....  | 19        |

## Wichtige Informationen

---

**Bitte lesen Sie diese Hinweise vor Installation und Betrieb Ihres AE 6490 / 6491 CT Funkgeräts aufmerksam durch.**

Dieses Gerät ist ein hochentwickeltes mobiles CB-Funkgerät. Die Bedienung ist auf die wesentlichen Funktionen eines LKW und PKW Einbau-Funkgeräts abgestimmt und erlaubt damit intuitive Bedienung.

Das Gerät ist mit folgenden Standardfunktionen ausgestattet:

PLL Frequenzerzeugung mit Mikroprozessor  
Großes Weitwinkeldisplay für Kanal, Frequenz, Funktionen und S-Meter  
Display-Beleuchtung rot/grün umschaltbar  
Suchlauf (Scan) für alle Kanäle oder für gespeicherte Kanäle  
5 Kanalspeicher  
automatische (ASQ) und signalabhängige Rauschsperrung umschaltbar  
CTCSS (38 Töne)  
Direktzugriff auf Kanal 9 oder 19  
AM/FM Umschaltung  
Separate Drehknöpfe für Kanal, Lautstärke und Rauschsperrung  
Externe Lautsprecherbuchse (3,5 mm Mono) und Antennenbuchse (SO-239)  
DIN Abmessungen zum Einbau im Armaturenbrett  
Hintergrundbeleuchtung 2 farbig umschaltbar, RX/TX Anzeige mit zweifarbigem LED  
Unterstützt alle europäischen CB-Funkstandards

- **AE 6490 CT: 12V** Bordnetzanschluss, **AE 6491 CT: 12 V / 24 V**  
Bordnetzanschluss ohne Umschalten möglich

### Sicherheitshinweise

#### Fahrzeuge mit Airbags

- Montieren Sie das Funkgerät nicht im Bereich über einem Airbag oder im Entfaltungsbereich der Airbags.

#### Potenzielle explosive Umgebungen

- “ Das Funkgerät nicht in einen Bereich mit explosionsgefährdeter Atmosphäre benutzen.

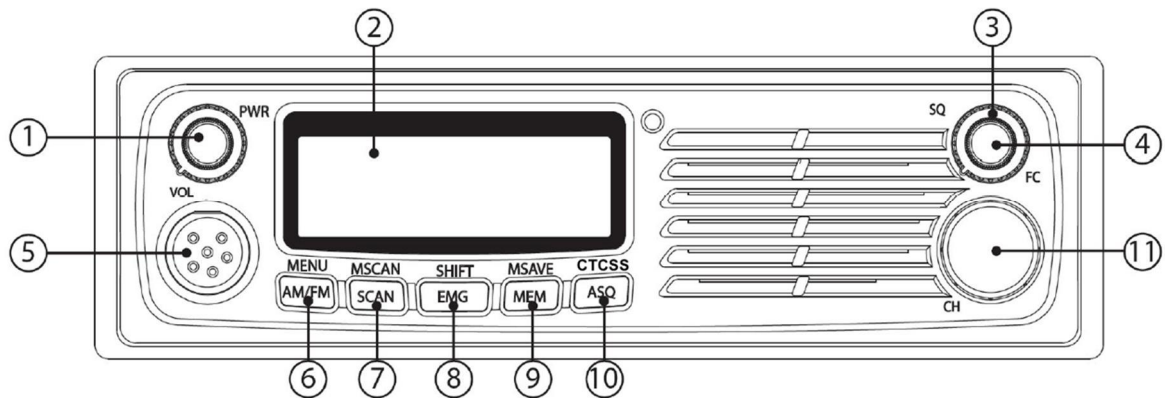
#### Umgebungen von Sprengungen

- Schalten Sie das Funkgerät in der Nähe von Sprengbereichen aus.

#### Benutzung während der Fahrt

- Informieren Sie sich über die unterschiedlichen nationalen Bestimmungen und beachten Sie diese.

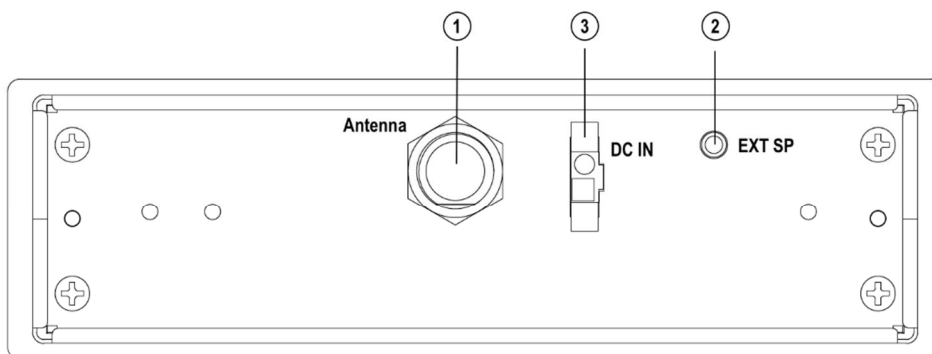
## Bedienungselemente und Anschlüsse



### Frontansicht

- 1 Ein-/Ausschalter und Lautstärkeregler
- 2 LCD-Display
- 3 Rauschsperr
- 4 Funktionsumschalter mit Tastendruck
- 5 Mikrofonbuchse
- 6 AM/FM (Menü)
- 7 SCAN, MSCAN (Speicherscan)
- 8 EMG (Kanal 9), SHIFT für zweiten EMG-Kanal (Kanal 19)
- 9 MEM (Speicheraufruf), MSAVE (Speicherung)
- 10 ASQ (Automatische Rauschsperr), CTCSS
- 11 Kanal-Drehknopf

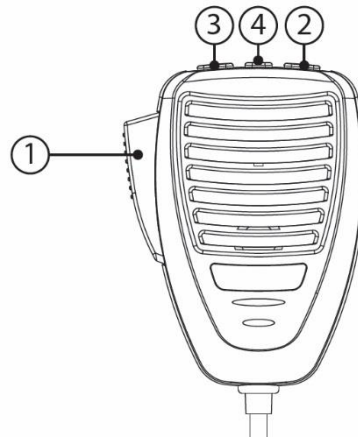
### Rückseite



- 1 Antennenbuchse
- 2 Buchse für externe Lautspreche 3,5 mm
- 3 12V bzw. 12/24V DC Anschluss

## Mikrofon

- 1 Sendetaste (PTT)
- 2 Aufwärtstaste
- 3 Abwärtstaste
- 4 ASQ ein/aus



## Installation

---

### Lieferumfang

- 1 x AE 6490 CT oder AE 6491 CT CB-Funkgerät
- 1 x Handmikrofon
- 1 x DC-Anschlusskabel mit Inline-Sicherung
- 1 x Montagebügel und Montageschrauben
- 1 x Mikrofonhalterung
- 1 x DIN-Montagesatz (DIN- Einbaurahmen und 2 Ausbauschlüssel)
- 1 x Bedienungsanleitung

### ▲ Vorsicht

Bei der Installation Ihres Funkgeräts im Fahrzeug vergewissern Sie sich, dass Sie keine Verkabelung oder sonstige Fahrzeugkomponenten beschädigen, die sich möglicherweise versteckt im Bereich der Montageposition befinden. Sind Sie sich nicht ganz sicher, wie Ihr CB Gerät eingebaut werden muss, so wenden Sie sich bitte an einen Autoradiodienst oder den Fahrzeughersteller.

### Installation der Antenne

Für beste Leistung Ihres CB Funkgeräts ist die Installation einer hochwertigen Antenne von großer Bedeutung.

- Verwenden Sie nur für das 27-MHz-Band geeignete Antennen.
- Schließen Sie die Antenne an die Antennenbuchse auf der Geräterückseite mit einem PL259 Stecker an.
- Für optimale Reichweite montieren Sie die Antenne möglichst hoch und mit freier Abstrahlung in alle Richtungen.
- Übliche CB-Funk-Mobilantennen funktionieren nicht ohne eine gut leitende Verbindung zur metallischen Befestigungsfläche.

- Für Camping-Fahrzeuge oder LKW mit Kunststoffaufbauten gibt es spezielle erdfreie Antennen. Diese funktionieren dafür jedoch nicht unmittelbar auf metallischen Strukturen.
- Die meisten CB-Antennen (außer unserer Baureihe  $\gamma$ ) benötigen nach der Montage eine Feineinstellung auf die Arbeitsfrequenz. Verwenden Sie hierzu ein SWR-Meter.
- Nicht ohne angeschlossene Antenne senden.

## 12 V / 24 V DC-Stromversorgung

Das **AE 6490 CT** darf **nur an 12 V Systeme** (mit negativer Masse) angeschlossen werden. Das **AE 6491 CT** dagegen kann ohne Umschaltung sowohl an 12 V oder 24 V Systemen angeschlossen werden.

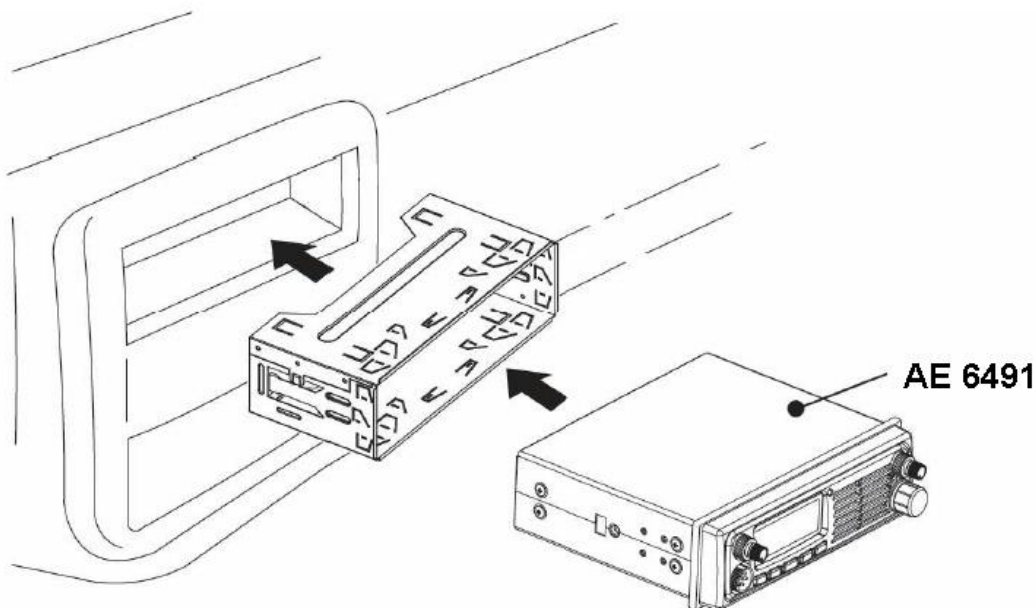
## DC-Verkabelung

- Schließen Sie die **negative (schwarze)** Ader der DC-Zuleitung am Fahrzeugchassis oder direkt am Minuspol der Fahrzeugbatterie an.
- Schließen Sie die **positive (rote)** Ader der DC-Zuleitung über die im Kabel eingebaute Sicherung an geeigneter Stelle im Sicherungskasten des Fahrzeugs oder direkt am Pluspol der Fahrzeugbatterie an.
- Es ist außerdem möglich, das Funkgerät am über die Zündung **geschalteten Fahrzeug- Bordnetz** anzuschließen, um eine **automatisches Ein-/Ausschalten über das Zündschloss** zu ermöglichen, da das Funkgerät die jeweils letzten Einstellungen speichert.
- In einigen Fällen kann es notwendig sein, ein (optionales) Entstörfilter gegen Störungen der Lichtmaschine zu benutzen. Das hängt von der Position im elektrischen System des Fahrzeugs ab, an welcher Sie das Funkgerät mit + und - angeschlossen haben. Kommt es zu Schwierigkeiten, so empfehlen wir, andere Anschlusspunkte für den Stromanschluss ebenfalls zu testen.

## Montage mit DIN-Einschubhalterung

Vor der Installation vergewissern Sie sich, dass das Funkgerät in das Einbaufach passt und dass Sie alle notwendigen Installationsmaterialien zur Hand haben.

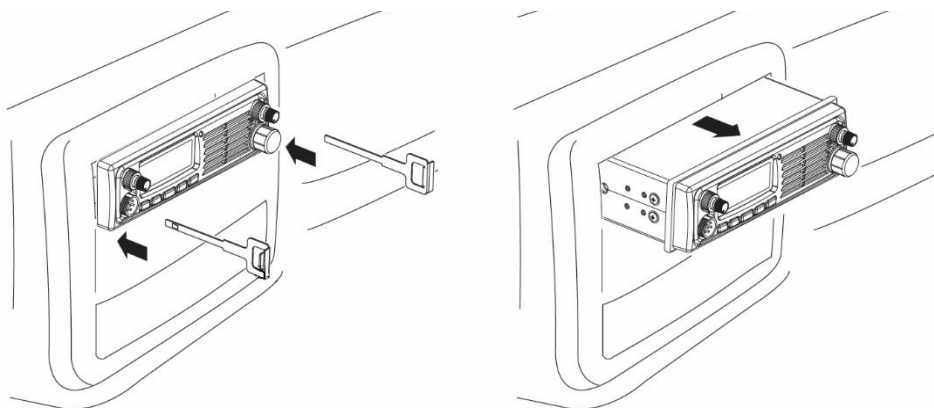
- Setzen Sie den mitgelieferten Rahmen in das Einbaufach des Armaturenbretts.
- Drücken Sie die, oben und unten im Rahmen vorhandenen Blechlaschen nach außen, um den Rahmen im Einbaufach zu befestigen.
- Vor dem Einschieben des Funkgeräts in den Rahmen müssen alle erforderliche Kabel an das Funkgerät angeschlossen werden.
- Schließen Sie die DC-Stromkabel an. Das **rote** Kabel geht zu einer **positiven (+)** Klemme in Ihrem Sicherungskasten, das **schwarze** Kabel an die **Fahrzeugmasse (-)**. Oft liegen bei LKW die Kabel schon vorbereitet im Armaturenbrettausschnitt.
- Achten Sie darauf, dass die Verkabelung nicht durch Metallteile eingeklemmt oder eingeschnitten wird.
- Schieben Sie das Funkgerät vorsichtig in die Halterung, bis dieses einrastet..
- Die Schlitze im montierten Gummiring ermöglichen jederzeit den korrekten Ausbau des Funkgeräts aus der DIN-Halterung.



## Funkgerät aus der DIN-Halterung ausbauen

Möchten Sie das Funkgerät aus der DIN-Halterung ausbauen, so benutzen Sie hierzu die beiden mitgelieferten Ausbau-Schlüssel wie folgt:

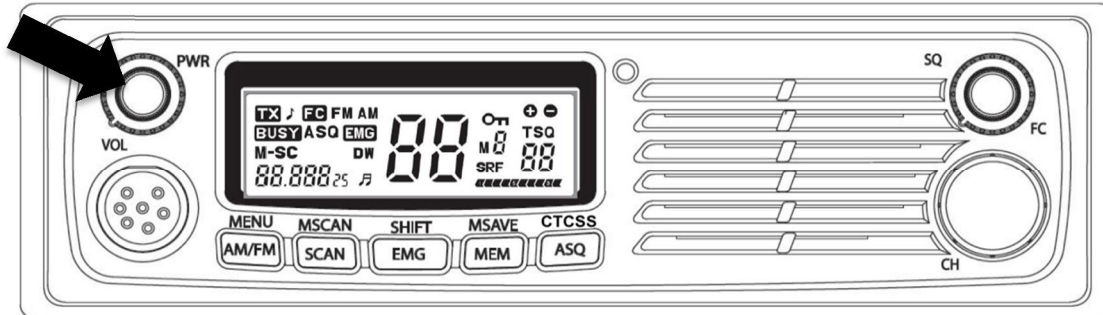
- Setzen Sie die beiden Schlüssel gerade in die Schlitzlöcher im Gummiring links und rechts von der Blende des Funkgeräts ein.
- Beide Schlüssel ganz hineinschieben, damit das Funkgerät entriegelt wird.
- An beiden Schlüsseln gleichmäßig ziehen und das Gerät ohne Verkanten aus dem Rahmen herausziehen.
- Bewahren Sie die Schlüssel auf für späteren Gebrauch.





# Bedienung

## Ein- und ausschalten



Zum Einschalten und zum Erhöhen der Lautstärke den **Lautstärke**-Knopf nach rechts drehen. Zur Verringerung der Lautstärke und zum Ausschalten nach links drehen.

## Ländercode Einstellung

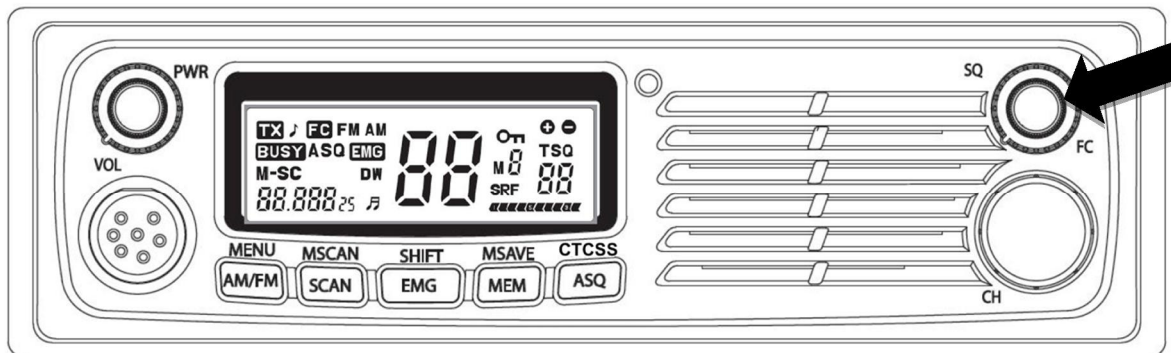
Beide Modelle unterstützen alle aktuellen europäischen CB-Funk Standards.

- Taste für das entsprechende Land entsprechend der Tabelle gedrückt halten. Gerät einschalten.
- Taste(n) loslassen.

| Taste -- Button -- Bouton | Action                                     | Display                         | Land-Country-Pays                      |
|---------------------------|--|---------------------------------|--|
|                           | + PWR<br>Einschalten<br>Power ON<br>Marche | E                               | EU                                     |
|                           |  |                                 | FM 40CH,4W<br>AM 40CH,4W               |
|                           |  | PL                              | POLEN, POLAND                          |
|                           |  |                                 | FM 40CH,4W<br>AM 40CH,4W               |
|                           |  | d4                              | DE, CZ, SK<br>FM 80CH,4W<br>AM 40CH,4W |
|                           | U  | UK                              |  |
|                           |  | FM 40CH UK, EU<br>AM 40CH,4W EU |  |
|                           | rS   | FACTORY                         |  |
|                           |  | RESET                           |  |

Mit der letzte Tastenkombination wird das Gerät zurück in den Auslieferungszustand gesetzt (Reset). Dieses ist erforderlich, wenn sich das Funkgerät nicht mehr normal bedienen lässt.

## Rauschsperrung (Squelch)



Die Rauschsperrung unterdrückt das Rauschen aus dem Lautsprecher, wenn kein Signal empfangen wird.

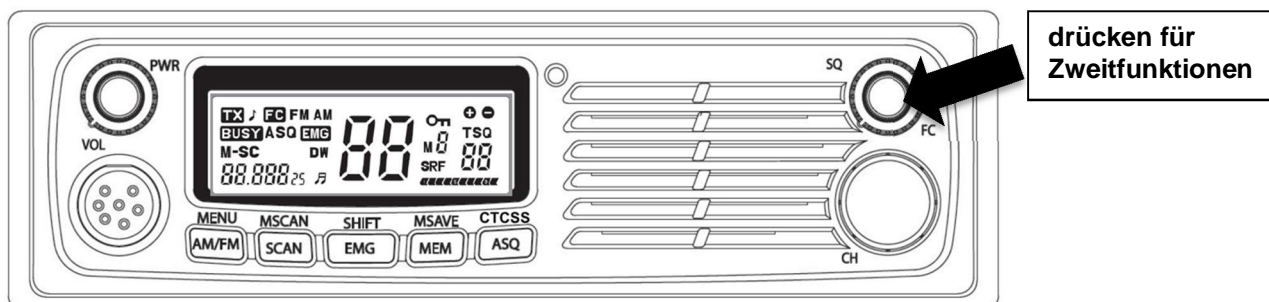
Mit dem Squelch-Knopf **SQ** wird der Schwellwert der Signalstärke eingestellt, von dem an das Empfangssignal aus dem Lautsprecher zu hören ist.

Zum Einstellen, wenn keine Signale anliegen, drehen Sie den Knopf vorsichtig so weit nach rechts, bis der Empfänger gerade stummgeschaltet ist. Wenn jetzt ein Signal empfangen wird, öffnet die Rauschsperrung automatisch. Der Squelch-Knopf **SQ** darf nicht zu weit nach rechts gestellt werden, da sonst die Rauschsperrung durch schwache Signale nicht mehr geöffnet werden würden.

Die Squelch-Funktion ist gleichzeitig auch das Stopp-Kriterium für den Kanalsuchlauf. Wenn die Rauschsperrung öffnet, wird der Suchlauf unterbrochen. Bei geschlossener Rauschsperrung werden die Kanäle nach Signalen durchsucht.

Alternativ zur Squelch-Funktion kann in den meisten Fällen auch die Automatische Rauschsperrung **ASQ** verwendet werden.

## Funktionsumschalter (FC)



Der Knopf der Rauschsperrschalter hat eine wichtige zweite Funktion, wenn dieser Knopf gedrückt wird.

- Drücken Sie den Knopf für die Rauschsperrschalter (SQ) kurz, so aktivieren Sie die Zweitbelegung der Tasten, deren Funktion oberhalb der Tasten aufgedruckt ist.

## AM/FM Umschaltung



Mit AM/FM schalten Sie zwischen AM- und FM- Modulation um. Bitte beachten Sie, dass bei der deutschen Ländereinstellung es möglich ist, auch auf den Kanälen 41-80 in AM zu empfangen, aber Sie können auf diesen Kanälen in AM nicht senden, sondern nur auf Kanal 1-40. Die Balkenanzeige im Display zeigt bei Empfang die Signalstärke ( S-Werte) und bei Senden die relative Sendeleistung.

## SCAN



Ihr Funkgerät ist mit einer Suchlauf (Scan) - Funktion ausgestattet. Das Funkgerät scannt durch alle 40 (80) Kanäle und stoppt beim nächsten aktiven Kanal (auf dem ein Signal empfangen wird). Der Kanal bleibt bis sieben Sekunden nach Beendigung des Gesprächs eingestellt, dann wird weiter gescannt.

- Vor dem Starten des Suchlaufs, zunächst die Lautstärke und Rauschsperrschalter einstellen.

- Mit **SCAN** starten Sie den Suchlauf. Das **SC** Icon wird im LCD angezeigt und die Kanalnummer läuft durch.
- Zur Beendigung des Suchlaufs erneut die Taste **SCAN** drücken, oder die PTT Taste betätigen.

### Kanal 9 und Kanal 19 Direktzugriff (EMG)



Mit der Taste **EMG** kann zwischen dem aktuell verwendeten Kanal und Kanal 9 hin und her geschaltet werden.

Für den Direktzugriff auf Kanal 19, drücken Sie zunächst **FC** zur Auswahl der Zweitfunktionen und dann die Taste **EMG**.

### Kanalspeicher (MEM)



Zum Aufrufen gespeicherter Kanäle drücken Sie einfach **MEM** und wählen Sie dann den gewünschten Kanalspeicher von **M1** bis **M5**, indem Sie eine der Tasten **AM/FM** bis **ASQ** drücken.

### Automatische Rauschsperrung (ASQ)



Diese Rauschsperrung arbeitet unabhängig von der empfangenen Signalstärke. Die automatische Rauschsperrung öffnet dann, wenn die Qualität des Empfangssignals hinreichend gut ist.

Bei schwierigen Empfangsbedingungen, in denen die automatische Rauschsperrung nicht wie gewünscht schaltet, sollte diese Funktion ausgeschaltet werden, um die normale, pegelgesteuerte Rauschsperrung SQUELCH zu verwenden.

Eine zusätzliche ASQ-Taste befindet sich auf dem Mikrofon!

Die Empfindlichkeit der ASQ kann im Menü geändert werden.

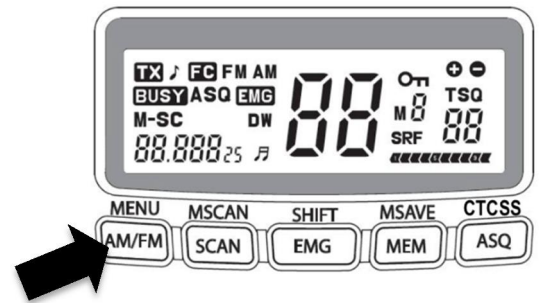
## Zweitbelegung der Tasten

### MENU

Mit der Taste **MENU** durchlaufen Sie fünf **UNTERMENÜS** nacheinander.

**MENU** ist eine Zweitbelegung wie alle anderen Funktionen, die in diesem Kapitel beschrieben werden.

- Drücken Sie zunächst den Funktionsumschalter **FC** (Rauschsperr).
- Im Display wird **FC** angezeigt.
- Drücken Sie nun **MENU** (AM/FM).



Hier steuern Sie:

- 1) Tastenton ein/aus;
- 2) Roger Beep ein/aus;
- 3) Auswahl der Farbe der LCD-Hintergrundbeleuchtung;
- 4) LCD-Hintergrundbeleuchtung (dunkler und heller).
- 5) ASQ Empfindlichkeit

Die Auswahl treffen Sie mit den Tasten **AUFWÄRTS** oder **ABWÄRTS** auf dem Mikrofon oder durch Drehen des Kanalwahl-Drehknopfes.

- Drücken Sie einmal oder mehrmals **MENU**, um Ihre Auswahl zu speichern und um das nächste Untermenü aufzurufen.

1) **Beep on/off** . Hier aktivieren/deaktivieren Sie den Tastenton.



2) **Roger Beep on/off** . ist der kurze Signalton am Ende jeder Übertragung, nachdem die Sendetaste PTT auf dem Mikrofon losgelassen wird



3) **Farbe der LCD-Hintergrundbeleuchtung** umschalten.



4) **LCD-Helligkeit** einstellen (dunkler heller).



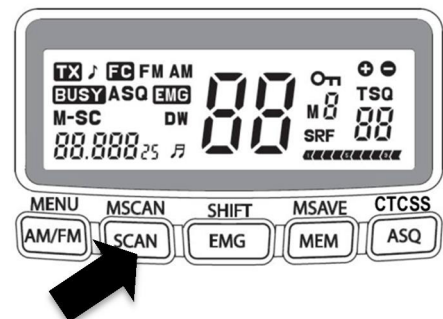
5) **ASQ Empfindlichkeit** (Stufe 1 bis 3)



## MSCAN

Der Kanalspeicher-Suchlauf durchsucht die 5 gespeicherten Kanäle.

- Mit **FC** und **MSCAN** rufen Sie die Funktion auf.
- **M-SC** wird im LCD angezeigt.

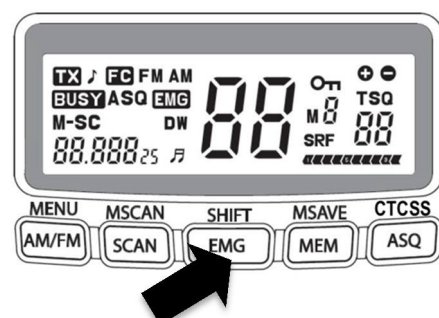


Das Funkgerät scannt nun nur die gespeicherten Kanäle und stoppt, wenn ein Funksignal erkannt wird.

Die Beschreibung der Speicherung von Kanäle in die Kanalspeicher findet sich unter der Überschrift **MSAVE** auf der folgenden Seite.

## SHIFT

Kanal 19 hat sich in einigen Ländern außerhalb Deutschlands zu einem Fernfahrerkanal etabliert. Mit **FC + SHIFT** schalten Sie direkt zwischen diesem Fernfahrer-Anrufkanal und Ihrem vorher benutztem Kanal hin und her.

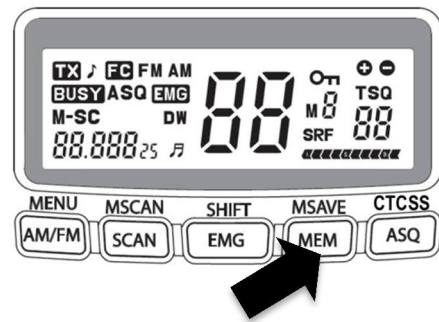


## MSAVE

MSAVE dient der Speicherung von Kanälen in die Kanalspeicher **M1 bis M5**.

Zum Speichern von Kanälen gehen Sie wie folgt vor:

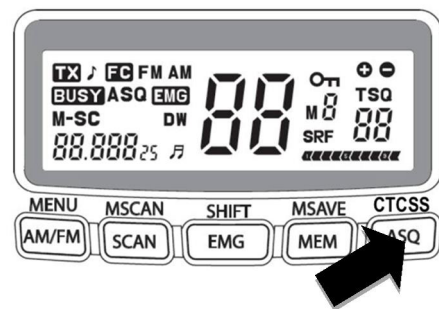
- Wählen Sie den gewünschten Kanal mit dem **Drehregler** oder **AUFWÄRTS/ABWÄRTS**.
- Drücken Sie **FC** und dann **MSAVE / MEM**.
- Wählen Sie eine Speicherkanalnummer mit den Tasten **MENU (M1)** bis **CTCSS (M5)**.



## CTCSS (Continous Tone Coded Squelch System)

Neben der vom HF-Pegel gesteuerten Rauschsperrung und der ASQ, sind diese Geräte auch mit CTCSS ausgerüstet. CTCSS fügt der Übertragung einen unhörbaren Ton hinzu. Wenn aktiviert, wird die Rauschsperrung des Empfängers nur geöffnet, wenn das Signal eines Senders mit der gleichen CTCSS-Einstellung empfangen wird. Es stehen 38 verschiedene Töne zur Verfügung. Das CTCSS kann für jeden Kanal separat eingestellt werden und ist nur im FM Betrieb verfügbar.

- Wählen Sie den gewünschten Kanal mittels des **Drehknopfes** oder der **Up/Down-Tasten** am Mikrofon
- Drücken Sie **FC + CTCSS/ASQ**
- Wählen Sie mittels des **Drehknopfes** oder der **Up/Down-Tasten** am Mikrofon. Um CTCSS zu deaktivieren wählen Sie **sof%**
- Drücken Sie kurz die **PTT** Taste



| CTCSS-TON FREQUENZTABELLE |           |     |           |     |           |     |           |     |           |
|---------------------------|-----------|-----|-----------|-----|-----------|-----|-----------|-----|-----------|
| Nr.                       | Freq.(Hz) | Nr. | Freq.(Hz) | Nr. | Freq.(Hz) | Nr. | Freq.(Hz) | Nr. | Freq.(Hz) |
| Of                        | CTCSS AUS | 08  | 88.5      | 16  | 114.8     | 24  | 151.4     | 32  | 203.5     |
| 01                        | 67.0      | 09  | 91.5      | 17  | 118.8     | 25  | 156.7     | 33  | 210.7     |
| 02                        | 71.9      | 10  | 94.8      | 18  | 123.0     | 26  | 162.2     | 34  | 218.1     |
| 03                        | 74.4      | 11  | 97.4      | 19  | 127.3     | 27  | 167.9     | 35  | 225.7     |
| 04                        | 77.0      | 12  | 100.0     | 20  | 131.8     | 28  | 173.8     | 36  | 233.6     |
| 05                        | 79.7      | 13  | 103.5     | 21  | 136.5     | 29  | 179.9     | 37  | 241.8     |
| 06                        | 82.5      | 14  | 107.2     | 22  | 141.3     | 30  | 186.2     | 38  | 250.3     |
| 07                        | 85.4      | 15  | 110.9     | 23  | 146.2     | 31  | 192.8     |     |           |

## Technische Spezifikationen AE 6490 CT/ AE 6491 CT

### Allgemein

|                             |  |
|-----------------------------|--|
| BETRIEBSSPANNUNG            | 12 V DC (AE 6490 CT) oder<br>12 V/24 V DC (AE 6491 CT)                               |
| TEMPERATURBEREICH           | -10 °C bis +55 °C  |
| KANALSCHRITT                | 10 kHz   |
| ABMESSUNGEN                 | AE6490 CT: 188 (B) x 57 (H) x 118 (T) mm<br>AE6491 CT: 188 (B) x 57 (H) x 131 (T) mm |
| GEWICHT                     | 1,9 kg mit Standardzubehör   |
| BUCHSE EXTERNE LAUTSPRECHER | 3,5 mm Klinke  |
| UHF TYP (PL) ANTENNENBUCHSE | SO 239 (50-Ohm-Buchse für PL 259 Stecker)  |
| MIKROFON-BUCHSE             | 6-polig nach GDCH Standard   |

### Sender

|                            |                          |
|----------------------------|--------------------------|
| SENDELEISTUNG              | FM/AM 4 Watt             |
| FREQUENZBEREICH            | 26,965-27,405 MHz        |
| FREQUENZTOLERANZ           | +/- 100 Hz               |
| MODULATIONSEMPFINDLICHKEIT | 2,5 mV (1250 Hz Eingang) |
| MODULATIONSFÄHIGKEIT       | AM 85 % / FM 2,0 kHz     |

### Empfänger

|                            |   |
|----------------------------|---|
| EMPFINDLICHKEIT            | AM: 0,5 µV (SINAD 10 dB), FM: 0,5 µV (SINAD<br>20 dB) |
| RAUSCHSPERRE schließen     | Bis zu 1000 µV  |
| AUTOM. RAUSCHSPERRE        | 0,5 µV  |
| RAUSCHABSTAND              | 40 dB   |
| KLIRRFAKTOR                | 3 %   |
| S-METER EMPFINDLICHKEIT S9 | 100 µV  |
| AUDIO AUSGANGSLEISTUNG     | 4 Watt an 8 Ohm                                       |

### Hinweise zur Entsorgung von Elektronikschrott

Die neue europäische WEEE Richtlinie regelt das Entsorgen und das Recycling von Elektro- und Elektronikschrott. Damit das von der Industrie finanzierte Entsorgungssystem funktioniert, sollten Sie- wenn einmal Ihr Funkgerät entsorgt werden sollte (was wir nicht hoffen wollen!)- Ihr Gerät nicht in die Haushaltsmülltonne werfen, sondern bei den kommunalen Sammelstellen abgeben. Dort stehen Container für kostenlose Abgabe bereit!





## Gewährleistung / Werksgarantie und Servicehinweise

---

Entsprechend den europäischen Regelungen gewährt der Verkäufer Ihnen auf ein neues Gerät zwei Jahre gesetzliche Gewährleistung. Falls ein Fehler bei Ihrem Gerät auftreten sollte, wenden Sie sich bitte an den Fachhändler und legen Sie ggf. Ihre Kaufquittung als Kaufnachweis vor. Ihr Händler wird den Fehler entweder vor Ort beheben, oder das Gerät an eine von uns autorisierte Servicestelle weiterleiten. Sie erleichtern unseren Technikern Ihre Arbeit sehr, wenn Sie evtl. Fehler ausführlich beschreiben. Nur dann haben Sie Gewähr, dass auch selten auftretende Fehler mit Sicherheit gefunden und beseitigt werden!

Ist Ihr Fachhändler nicht erreichbar, senden Sie Ihr Gerät bitte direkt an eine der unter **service.alan-electronics.de** angegebenen Serviceadressen. Vergessen Sie nicht, beim Einsenden Ihre Kaufquittung (oder eine Kopie davon) beizufügen.

### Unsere Empfehlung für den Fall eines technischen Problems:

- a) Führen Sie einen **Reset-Vorgang** durch.
- Trennen Sie dazu das Gerät für ca. 10 sec. von der Stromversorgung.
  - Halten Sie **AM/FM** und **MEM** gedrückt und schalten Sie **gleichzeitig** das Funkgerät wieder **ein**.
  - Das Display zeigt kurzzeitig **rS** und dann wieder den normalen Betrieb an.
  - In den meisten Fällen funktioniert ein Gerät nach einem Reset wieder wie gewohnt. ggf. muss der Ländercode erneut eingegeben werden.

Lässt sich eine Fehlfunktion auch durch einen Reset-Vorgang nicht beheben, rufen Sie am besten zuerst unsere Hotline an.

**Alan Electronics GmbH** • Daimlerstr. 1 k D - 63303 Dreieich

Technische Anfragen und mögliche Reparaturen:

E-Mail: [service@alan-electronics.de](mailto:service@alan-electronics.de)

Reparaturen, Ersatzteile: 06103 9481-22  
(reguläre Kosten für das deutsche Festnetz)

Homepage: [www.alan-electronics.de](http://www.alan-electronics.de) / [www.albrecht-online.de](http://www.albrecht-online.de)  
Service-Download [service.alan-electronics.de](http://service.alan-electronics.de)

© Alan Electronics GmbH 2016

## CB Bestimmungen, Gerätepass und CE Deklaration

### Albrecht Radio Passport

Für das AE 6490 CT / AE6491 CT gelten folgende **Einstellungs- und Benutzungsregeln** (Angaben ohne Gewähr, Stand Mai 2016):

| Land           | 80/40 | 40/40 | 40 FM | Bemerkungen   |
|----------------|-------|-------|-------|---|
| Belgien        | x     | ✓     | ✓     |   |
| Bulgarien      | x     | ✓     | ✓     |   |
| Dänemark       | x     | ✓     | ✓     |   |
| Deutschland    | ✓     | ✓     | ✓     | Basisstationen in der Nähe der Grenzen (außer CZ) benötigen eine Genehmigung für den Betrieb auf den Kanälen 41-80. |
| Estland        | x     | ✓     | ✓     |   |
| Finnland       | x     | ✓     | ✓     |   |
| Frankreich     | x     | ✓     | ✓     |   |
| Griechenland   | x     | ✓     | ✓     |   |
| Großbritannien | x     | x     | ✓     |   |
| Irland         | x     | ✓     | ✓     |   |
| Island         | x     | ✓     | ✓     |   |
| Italien        | x     | ✓     | ✓     | Anmeldung für Einwohner erforderlich. Ausländische Besucher frei.   |
| Kroatien       | x     | ✓     | ✓     |   |
| Lettland       | x     | ✓     | ✓     |   |
| Liechtenstein  | x     | ✓     | ✓     |   |
| Litauen        | x     | ✓     | ✓     |   |
| Luxemburg      | x     | ✓     | ✓     |   |
| Malta          | x     | x     | ✓     |   |
| Monaco         | x     | ✓     | ✓     |   |
| Niederlande    | x     | ✓     | ✓     |   |
| Norwegen       | x     | ✓     | ✓     |   |
| Österreich     | x     | ✓     | ✓     |   |
| Polen          | x     | ✓     | ✓     |   |
| Portugal       | x     | ✓     | ✓     |   |
| Rumänien       | x     | ✓     | ✓     |   |
| San Marino     | x     | ✓     | ✓     |   |
| Schweden       | x     | ✓     | ✓     |   |
| Schweiz        | x     | ✓     | ✓     |   |
| Slowakei       | ✓     | ✓     | ✓     | Im FM Betrieb sind nur die Kanäle 1-40 und 70-80 erlaubt.   |
| Slowenien      | x     | ✓     | ✓     |   |
| Spanien        | x     | ✓     | ✓     | Anmeldung und regelmäßige Gebührenezahlung für Einwohner erforderlich. Ausländische Besucher frei.                  |
| Tschechien     | ✓     | ✓     | ✓     |   |
| Ungarn         | x     | ✓     | ✓     |   |
| Zypern         | x     | ✓     | ✓     |   |

## Declaration of Conformity / Konformitätserklärung



We hereby declare that our product: / Wir erklären hiermit, dass unser Produkt

### CB-Funkgerät Albrecht AE 6490 CT/ AE 6491 CT

satisfies all technical regulations applicable to the product within the scope of EU Council Directives, European Standards and national frequency applications:/ alle technischen Anforderungen im Geltungsbereich der EU Richtlinien, europäischer Normen und nationaler Frequenzanwendungen einhält:

**73/23/EEC, 89/336/EEC, 2004/108/EG and 99/5/EC**  
**EN 300 135-2 V.1.2.1 / EN 300 433-2 V.1.3.1**  
**EN 301 489-1 V.1.9.2, EN 301 489-13 V.1.2.1,**  
**EN 60 950-1: 2006+A11 :2009+A1 :2010+A12 :2011+A2 :2013**

All essential radio test suites have been carried out. /  
Alle für das Produkt vorgeschriebenen Funktestreihen wurden durchgeführt.

**Alan Electronics GmbH**  
**Daimlerstr. 1 k**  
**D- 63303 Dreieich**

This declaration is issued under our sole responsibility. Basing on not yet fully harmonised frequency applications, the CB radio may be used only in listed countries according to selected channel programming and according to the still existing national restrictions for AM+ FM, if such should still apply.

Diese Erklärung wird unter unserer alleinigen Verantwortung abgegeben. Dieses Funkgerät darf wegen der noch nicht überall harmonisierten Frequenzanwendungen in AM + FM in einigen Ländern nur eingeschränkt oder gar nicht betrieben werden, entsprechend den noch geltenden nationalen Regelungen.

**Alan Electronics GmbH declare, bajo su responsabilidad, que este aparato cumple con lo dispuesto en la Directiva 99/05/CE, del Parlamento Europeo y del Consejo de 9 de marzo de 1999, transpuesta a la legislación española mediante el Real Decreto 1890/2000, de 20 de noviembre.**

Point of contact/Ansprechpartner: **Dipl.-Ing. Norbert Dau**  
Place and date of issue:

Dreieich, 01.12. 2015

(Signature)  
Dipl.-Ing. Norbert Dau  
Alan Electronics GmbH

© Alan Electronics GmbH, Daimlerstr. 1K, 63303 Dreieich

[www.alan-electronics.de](http://www.alan-electronics.de)

<http://www.service.alan-electronics.de>