

albrecht

ALBRECHT DR 54

Mini DAB+ Digitalradio Tuner



Anleitung / Manual

Deutsch / English / Français / Italiano

Inhaltsverzeichnis

- 1. Lieferumfang 2
- 2. Übersicht 3
 - 2.1. Bedienelemente 3
 - 2.2. Zubehör für die Verwendung im Auto: 3
 - 2.3. Verwendung zu Hause: 4
- 3. Installation im Auto 4
 - 3.1. Stromversorgung 4
 - 3.2. Installation der Scheibenantenne 4
- 4. Installation zu Hause 6
- 5. Empfang / Sendersuchlauf 6
- 6. Übertragung zum Autoradio / Stereoanlage 6
 - 6.1. Verbindung per Audiokabel 6
 - 6.2. Kabellose Übertragung per FM Transmitter 6
- 7. Auf Werkseinstellungen zurücksetzen 6
- 8. Sicherheitshinweise 6
- 9. Technische Spezifikationen 7
- 10. Problembekämpfung 7
- 11. EEAG und Recycling 7
- 12. Garantie und Informationen zum Recycling 8
- 13. CE-Konformitätserklärung 8
- 14. Serviceadresse 8

1. Lieferumfang

Folgendes Zubehör gehört zum Lieferumfang des Albrecht DR 54 dazu:

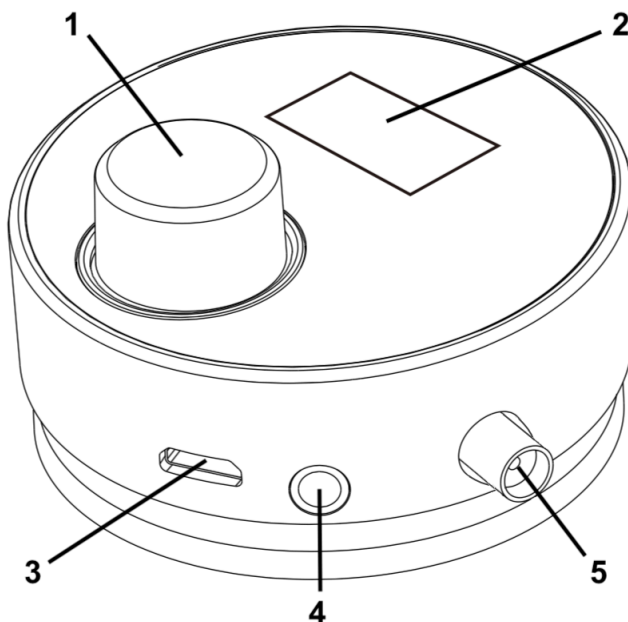
- 1. DR 54 Adapter
- 2. SMB-Scheibenantenne (für die Verwendung im Auto)
- 3. SMB-Wurfantenne (für die Verwendung zu Hause)
- 4. 12V Stromadapter für Zigarettenanzünder im Auto
- 5. 3,5mm Audiokabel
- 6. Micro-USB Ladekabel
- 7. Saugnapfhalterung (für die Windschutzscheibe)
- 8. Anti-Rutsch-Halterung (für zu Hause)
- 9. Klipphalterungen



2. Übersicht

Bitte nehmen Sie sich Zeit, die Anleitung genau zu lesen und sich mit den Funktionen des DR 54 vertraut zu machen.

2.1. Bedienelemente



Nr.	Beschreibung	Funktion
1	Drehknopf	<ul style="list-style-type: none"> • Drehen: bewegen Sie sich durch die Senderliste • Kurz drücken: einschalten / FM Transmitter Frequenz wählen • Lange drücken: Adapter ausschalten • 2x drücken: Vollständiger Sendersuchlauf
2	Anzeige	Zeigt Informationen zur aktuellen Musik wie z.B. Künstler, Lied, Sendername, etc. an
3	Micro USB Eingang	Stromversorgung
4	3.5mm Audioausgang (Line Out)	Verbinden Sie den Audioausgang mit Ihrem Autoradio oder Stereoanlage
5	SMB Antennenbuchse	Zum Anschluß der DAB+ Antenne

2.2. Zubehör für die Verwendung im Auto:

- Aktive DAB+ Scheibenantenne für optimalen Empfang
- Saugnapfhalterung für die Windschutzscheibe
- 12V Stromversorgung im Auto

2.3. Verwendung zu Hause:

Flexible Verwendung z.B. im Wohnzimmer vom Sofa aus alle Funktionen kontrollieren. Das DAB+ Signal des Albrecht DR 54 wird kabellos an Ihr Radio gesendet.

3. Installation im Auto

Wir empfehlen Ihnen, den Einbau von einer Fachwerkstatt vornehmen zu lassen. Ansonsten beachten Sie folgenden Schritten für die Installation.

3.1. Stromversorgung

Verbinden Sie das Stromversorgungskabel mit dem DR 54 und dem 12V Stromadapter. Nun stecken Sie den KFZ USB Adapter in den Zigarettenanzünder in Ihrem Auto.

3.2. Installation der Scheibenantenne

Entfernen Sie die Abdeckung der A-Säule in Ihrem Auto..

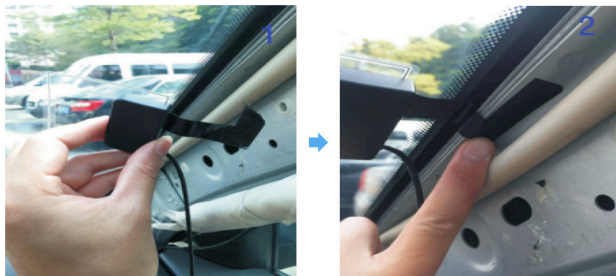


Entfernen Sie die Klebe-Schutzfolie auf der Rückseite der Antenne.

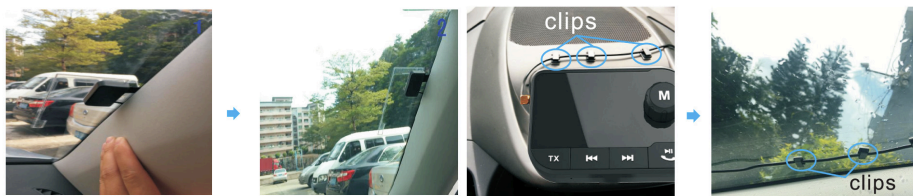


Kleben Sie die Kupferfolie der Antenne auf einen metallischen Untergrund an der A-Säule. Kleben Sie den restlichen Teil der Antenne auf die Windschutzscheibe. Sie sollten beide Stellen vor dem Anbringen gründlich reinigen.

Achtung: die Kupferfolie muss auf einen metallischen Untergrund (zur Erdung) geklebt werden, da sich sonst der Empfang um bis zu 30% verschlechtern kann.



Verlegen Sie das Antennenkabel mit den beiliegenden Klipphalterungen sicher im Innenraum. Anschließend stecken Sie die Abdeckung der A-Säule vorsichtig, ohne das Kabel zu quetschen, wieder zurück.



Hinweis: die Installation hängt von Ihrem Fahrzeug-Modell ab und kann von den hier gezeigten Abbildungen abweichen.

4. Installation zu Hause

Bitte verwenden Sie ihr eigenes USB Netzteil, um den Albrecht DR 54 zu Hause zu verwenden. Verbinden Sie die mitgelieferte Wurfantenne mit dem Adapter und richten Sie diese danach so aus, dass Sie bestmöglichen Empfang haben. Schalten Sie das Gerät durch einen kurzen Druck auf den Drehknopf ein. Das Symbol oben rechts in der Anzeige gibt Ihnen Auskunft über die aktuelle Signalstärke. Bei schwachem Empfang verlegen Sie die Wurfantenne an eine andere Position.

5. Empfang / Sendersuchlauf

Wenn Sie den Albrecht DR 54 das allererste Mal starten, führt der Adapter automatisch einen Sendersuchlauf durch. Nachdem dieser beendet ist, können Sie ganz einfach mit dem Drehrad durch die Senderliste scrollen.

Möchten Sie einen manuellen Sendersuchlauf durchführen (z.B. bei Umzug in eine andere Region), drücken Sie den Drehknopf 2x schnell hintereinander.

Hinweis: falls der Adapter keine Sender finden sollte, vergewissern Sie sich, ob die Antenne (im Auto) richtig angeschlossen ist oder bewegen Sie den Adapter/Wurfantenna an eine andere Position (zu Hause).

6. Übertragung zum Autoradio / Stereoanlage

6.1. Verbindung per Audiokabel

Für die beste Klangqualität verbinden Sie das 3,5mm Audiokabel mit dem *Line Out* Ausgang des DR 54 und dem *Line In* Eingang Ihres Autoradios oder Stereoanlage zu Hause.

6.2. Kabellose Übertragung per FM Transmitter

Sie können das DAB+ Signal des DR 54 auch kabellos an Ihr Audiosystem übertragen. Drücken Sie den Drehknopf des DR 54 im eingeschalteten Zustand kurz. Wählen Sie nun eine freie UKW Frequenz, die von keinem Radiosender belegt ist und stellen Sie anschließend dieselbe Frequenz an Ihrem Empfangsgerät (Autoradio, Stereoanlage, Radio, etc.) ein.

Hinweis: verwenden Sie das mitgelieferte USB-Stromversorgungskabel mit integrierter UKW-Antenne. Wenn das Audiokabel verbunden ist, wird der FM Transmitter automatisch deaktiviert.

7. Auf Werkseinstellungen zurücksetzen

Halten Sie im ausgeschalteten Zustand den Drehknopf gedrückt und stecken Sie dann das Stromkabel ein. Das Gerät wird auf den Werkszustand zurückgesetzt und startet danach mit einem vollständigem Sendersuchlauf.

8. Sicherheitshinweise

- Reinigen Sie das Gerät nur mit einem trockenen Tuch.
- Blockieren Sie keine Lüftungsöffnungen.
- Setzen Sie dieses Radio nicht Regen oder Feuchtigkeit aus.
- Setzen Sie das Radio nicht übermäßiger Hitze aus.
- Installieren Sie das Gerät und die Antenne nicht im Sichtfeld des Fahrers

9. Technische Spezifikationen

Empfänger	Digital DAB/DAB+
FM Transmitter Frequenz	87.6-107.9 MHz
SNR	90dB
Klirrfaktor	<0.1%
Versorgungsspannung	5V / 1A DC
Frequenzbereich	20Hz-20kHz
Kanaltrennung	>80dB
Audioausgang (analog)	3,5 mm Klinke
Betriebstemperatur	10-70°C
Abmessungen	53 x 23 mm
Gewicht	30g

10. Problembhebung

Kein DAB Empfang:

- Da das DAB-Sendernetz noch nicht vollständig ausgebaut ist, kann dies besonders in ländlichen Gebieten, die noch nicht im Versorgungsgebiet liegen, zu schlechtem Empfang führen. Testen Sie daher den DR 54 Empfänger in einem besser versorgtem Gebiet, bevor Sie das Gerät wegen schlechten Empfangs zur Reparatur einsenden. Unter www.empfangsprognose.de können Sie außerdem weitere Informationen zur Empfangssituation bei Ihnen vor Ort erhalten.
- Zu Hause: wenn der Adapter „No service“ anzeigt, bewegen Sie die Wurfantenne oder den kompletten Adapter an eine andere Position im Haus (näher ans Fenster ran).
- Setzen Sie das Gerät auf die Werkseinstellungen zurück

Schlechter Empfang:

- Verwenden Sie das mitgelieferte Zubehör (Antenne und USB Stromkabel)
- Im Auto: überprüfen Sie bitte, ob die mitgelieferte DAB-Antenne genau wie in der Montageanleitung beschrieben montiert wurde. Überprüfen Sie darüber hinaus, ob die Antenne korrekt geerdet ist.
- Zu Hause: Verlegen Sie die Wurfantenne an eine andere Position, bis Sie einen besseren Empfang haben
- Stellen Sie sicher, dass sich keine anderen elektronischen Geräte, die den Empfang beeinflussen könnten (z.B. Mikrowelle), in der Nähe des Adapters befinden
- In empfangsschwachen Gebieten empfehlen wir unsere optionale DAB+ Antenne „Albrecht MAG31“ mit Verstärker (Art.Nr. 62336)

11. EEAG und Recycling



Die europäischen Gesetze verbieten die Entsorgung von alten oder defekten elektrischen oder elektronischen Geräten über den Hausmüll. Zur Entsorgung geben Sie das Gerät zwecks Recycling an eine Sammelstelle in Ihrer Gemeinde. Dieses System wird von der Industrie finanziert und stellt eine umweltgerechte Entsorgung und die Wiederverwertung von wertvollen Rohstoffen sicher.

12. Garantie und Informationen zum Recycling

Wir sind gesetzlich verpflichtet, jedem Gerät Informationen zur Entsorgung und Garantie, sowie eine EU-Konformitätserklärung mit den Anweisungen für die Verwendung in verschiedenen Ländern beizufügen. Diese Informationen finden Sie auf den folgenden Seiten.

2 Jahre Garantie ab Kaufdatum

Der Hersteller/Händler gibt für dieses Produkt zwei Jahre Garantie ab Kaufdatum. Diese Garantie umfasst alle Ausfälle durch defekte Bauteile oder fehlerhafte Funktionen innerhalb der Gewährleistungsfrist, ausgenommen Abnutzung wie leere Batterien, Kratzer auf dem Display, defekte Gehäuse, defekte Antenne und Defekte aufgrund externer Einflüsse wie Korrosion, Überspannung durch unsachgemäße externe Stromversorgung oder die Verwendung ungeeigneter Zubehörteile. Mängel, die durch nicht bestimmungsgemäßen Gebrauch verursacht werden, sind ebenfalls von der Garantie ausgeschlossen.

Wenden Sie sich im Fall eines Garantieanspruches bitte an Ihren Händler. Der Händler repariert oder tauscht das Gerät aus oder er leitet es an ein autorisiertes Service-Center weiter.

Sie können sich auch direkt an unseren Service-Partner wenden. Bitte fügen Sie dem Gerät Ihren Kaufbeleg bei und beschreiben Sie die Fehlfunktion so genau wie möglich.

13. CE-Konformitätserklärung

Standards und Richtlinien



Hiermit erklärt Alan Electronics GmbH, dass das Radiogerät Modell DR 54 in Einklang mit der Verordnung 2014/53/EU steht. Der vollständige Text der EU-Konformitätserklärung kann unter nachstehender Internetadresse abgerufen werden:
<http://service.alan-electronics.de/CE-Papiere/>

14. Serviceadresse

Technische Hotline (für in Deutschland verkaufte Geräte)

Alan Electronics GmbH

Service

Daimlerstraße 1g

D-63303 Dreieich

Wenden Sie sich telefonisch an unsere Servicehotline +49 (0) 6103/9481 - 66 (normaler Tarif im deutschen Festnetz) oder schreiben Sie uns eine E-Mail:

service@albrecht-midland.de

Bevor Sie das Gerät zurücksenden, lesen Sie bitte Kapitel 10 „Problembehebung“.

Alternativ wenden Sie sich an unsere Hotline. Halten Sie bitte vor Ihrem Anruf das Gerät und die Bedienungsanleitung für Rückfragen während des Telefonats bereit.

Druckfehler vorbehalten.

© 2024 Alan Electronics GmbH

Daimlerstraße 1g - 63303 Dreieich - Deutschland

albrecht

ALBRECHT DR 54

Mini Digital Radio Adapter DAB+



Manual
English

Content

1. Delivery Content	10
2. Overview Radio	11
2.1. Controls	11
2.2. Accessory for use inside your car	11
2.3. Use in the living room:	12
3. Car Installation	12
3.1. Power Supply	12
3.2. Antenna Installation	12
4. Home Installation	14
5. Listen to DAB Radio	14
6. Transmission to an audio system	14
6.1. Audio Cable Output	14
6.2. FM Transmitter	14
7. Factory Reset	14
8. Safety Instructions	14
9. Troubleshooting	15
10. Technical Specification	15
11. Warranty and Recycling Information	16

1. Delivery Content

Please make sure that the box contains the following accessories:

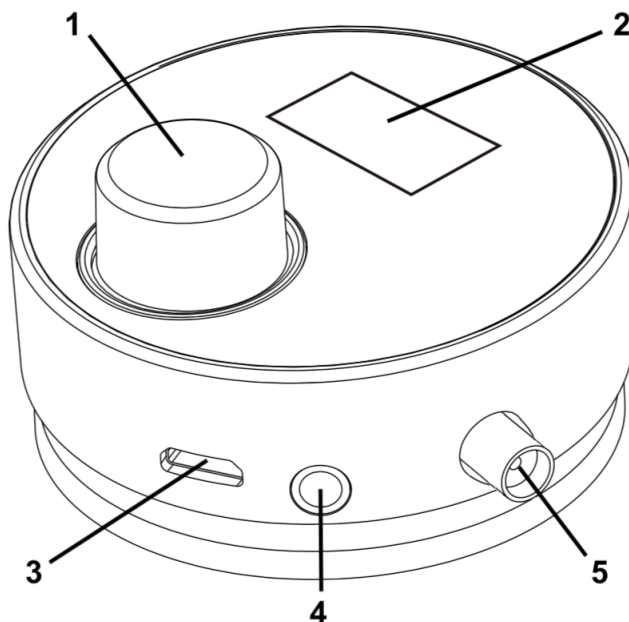
1. DR 54 adapter
2. SMB-Foil window antenna (for use in your car)
3. SMB-Cable antenna (for use at home)
4. 12V car power supply
5. 3.5mm audio cable
6. USB charging cable
7. Suction holder (for car windshield)
8. Adhesive mount (for use at home)
9. Mounting clips



2. Overview Radio

Please take some time to study the manual and read about all functions of your new DR 54.

2.1. Controls



No.	Description	Function
1	Rotating Knob	<ul style="list-style-type: none"> • Rotate: scroll through station list • Short press knob: turn on adapter • Short press: select FM transmitter frequency • Press 2 times: Full scan of all DAB+ stations • Long press knob: turn off adapter
2	Display	Shows information like station name, etc.
3	Micro USB input	Power supply
4	3.5mm audio output / Line Out	Connect to <i>Audio-In</i> of your sound system
5	SMB antenna input	Connect antenna for DAB reception

2.2. Accessory for use inside your car:

- Active DAB+ foil window antenna for best possible reception
- suction cup holder for windshield
- 12V car power supply

2.3. Use in the living room:

Flexible use e.g. control from the couch thanks to the small cable antenna. You can transfer the DAB+ signal wireless to the home stereo system or other radios.

3. Car Installation

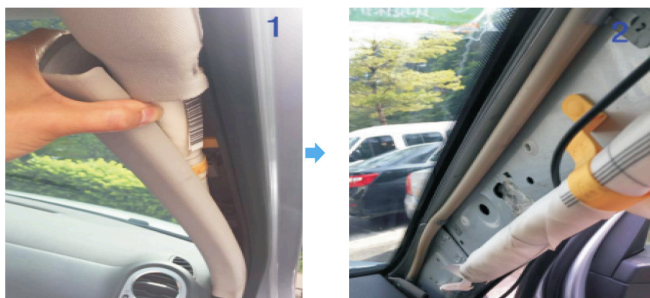
We recommend having the installation carried out by a specialist dealer. Otherwise follow these steps to install the antenna on your own.

3.1. Power Supply

Connect the Micro USB charging cable with the DR 54. Then plug the other end into the 12V car power supply and put it into the cigarette lighter of your car.

3.2. Antenna Installation

Remove the cover of the A-pillar inside your car.

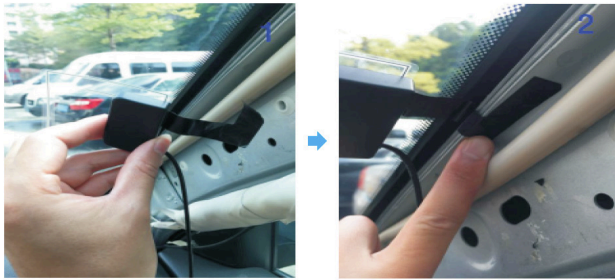


Remove the adhesive sticker on the backside of the antenna



Stick the copper foil part of the antenna on the metal part of your A-pillar. Stick the remaining part of the antenna on the windshield. Make sure to clean both spots before placing the antenna.

Attention: the copper foil must be stucked on a metal underground otherwise the signal strength might decrease up to 30%



Wire the antenna cables by using the self-adhesive clips to secure the cables.



Afterwards put the A-pillar cover carefully back without breaking the cables.



Note: the installation may differ depending on the model of your car.

4. Home Installation

For use at home with your stereo system, use your own USB wall adapter with the Micro USB cable. Connect the included cable antenna to the SMB socket of the adapter and move it to a position with good reception.

5. Listen to DAB Radio

When you start the DR 54 for the first time, the adapter will perform a *Full Scan* automatically. Once the scan is finished the stations can be scrolled by simply turning the knob.

If you need to do a manual *Full Scan* (for example if you are using the adapter in a different area), double press the rotating knob.

Note: in case the station scan does not find any stations, check the antenna connection (car) or move the cable antenna to a different position (at home).

6. Transmission to an audio system

6.1. Audio Cable Output

In order to get better sound quality, please use the 3.5mm audio cable to connect the *Line Out* jack of the DR 54 and *Audio In* jack of your car/home stereo.

6.2. FM Transmitter

You can also connect the DR 54 to your car/home audio system wirelessly via FM transmitter. Shortly press the Rotating Knob, then rotate it to adjust the frequency within 87.6-107.9MHz and confirm your selection. Select the same frequency on your car/home radio. In order to get better sound performance, please select a frequency which is not used by another FM radio station.

Note: please use the supplied USB power supply cable with integrated FM antenna. When the *Aux* cable is plugged in, the FM transmitter is automatically turned off.

7. Factory Reset

While the adapter is turned off, press and hold the rotating knob and then connect the adapter to a power source. The DR54 is now reset to the factory settings and starts automatically with a *Full Scan*.

8. Safety Instructions

- The radio should not be used in a high temperature or high humidity environment over long periods of time as this may damage the unit.
- Keep the radio away from liquids as it may get damaged. Please switch off the radio immediately if water or liquids is spilled into the radio.
- Avoid using or storing the unit in dusty or sandy environment.
- Do not open and repair the adapter by yourself.
- Clean only with dry cloth
- Do not install the foil antenna in the view of the driver

9. Troubleshooting

No DAB reception:

- If the radio displays “no service”, change the position of the antenna or the complete adapter and perform a *Full Scan* again by long pressing the rotating knob.
- Move the radio closer to a window (at home)
- Perform a factory reset

Radio reception is poor:

- Please check that the antenna is connected correctly
- Please use the supplied power supply and USB cable with integrated FM antenna.
- Move the antenna around in different directions to get the best signal (at home)
- Check that you do not have other electrical equipment too close to your radio or close to any sources of interference such as microwaves, fluorescent lights, etc which may cause interferences.

No sound:

- Check if the volume is mute. Adjust the volume level.
- Check that the radio is powered on.
- Try changing to another radio station.

10. Technical Specification

Receiver	Digital DAB/DAB+
FM Transmitter Range	87.6-107.9 MHz
SNR	90dB
Distortion	<0.1%
Input	5V / 1A DC
Frequency Response	20Hz-20kHz
Channel Separation	>80dB
Audio Output	3.5 mm Audio Jack
Operating Temperature	10-70°C
Dimension Dia x H	53 x 23 mm
Weight	30g

11. Warranty and Recycling Information

We are legally obliged to include disposal and warranty information as well as EU declaration of conformity with the use instructions in different countries for every unit. Please find this information on the following pages.

2-year warranty from date of purchase

The manufacturer/retailer guarantees this product for two years from date of purchase. This warranty includes all malfunctions caused by defective components or incorrect functions within the warranty period excluding wear and tear, such as exhausted batteries, scratches on the display, defective casing, broken antenna and defects due to external effects such as corrosion, over voltage through improper external power supply or the use of unsuitable accessories. Defects due to unintended use are also excluded from the warranty.

Please contact your local dealer for warranty claims. The dealer will repair or exchange the product or forward it to an authorized service center. You can also contact our service partner directly. Please include your proof of purchase with the product and describe the malfunction as clearly as possible.

WEEE and Recycling



The European laws do not allow any more the disposal of old or defective electric or electronic devices with the household waste. Return your product to a municipal collection point for recycling to dispose of it. This system is financed by the industry and ensures environmentally responsible disposal and the recycling of valuable raw materials.

Service address and technical hotline (for units sold in Germany)

Alan Electronics GmbH

Service

Daimlerstraße 1g

63303 Dreieich

Germany

Contact our service hotline by phone **+49 (0) 6103 9481 66** (regular costs for German fixed network) or e-mail at service@albrecht-midland.de

Declaration of Conformity

Hereby, Alan Electronics GmbH declares that the radio equipment type DR 54 is in compliance with Directive 2014/53/EU. The full text of the EU declaration of conformity is available at the following internet address:
<http://service.alan-electronics.de/CE-Papiere/>



Printing errors reserved.

Information in this user manual are subject to change without prior notice.

albrecht

ALBRECHT DR 54

Adaptateur Radio Numérique DAB+



Guide d'utilisation
Français

albrecht

Sommaire

1. Contenu du Paquet.....	18
2. Présentation Générale de la Radio	19
2.1. Commandes	19
2.2. Accessoires pour une utilisation dans votre voiture :	20
2.3. Utilisation dans le salon	20
3. Installation dans une voiture.....	20
3.1. Alimentation électrique	20
3.2. Installation de l'antenne	20
4. Installation à votre domicile	22
5. Transmission à un système audio	22
5.1. Sortie via le câble audio	22
5.2. Émetteur FM.....	22
6. Écouter la radio DAB.....	22
7. Instructions de sécurité.....	22
8. Guide de dépannage.....	23
9. Caractéristiques techniques	23
10. Informations sur la garantie et le recyclage.....	24
11. Adresse de service et numéro de l'assistance technique	24

1. Contenu du Paquet

Assurez-vous que la boîte contient tous les accessoires suivants :

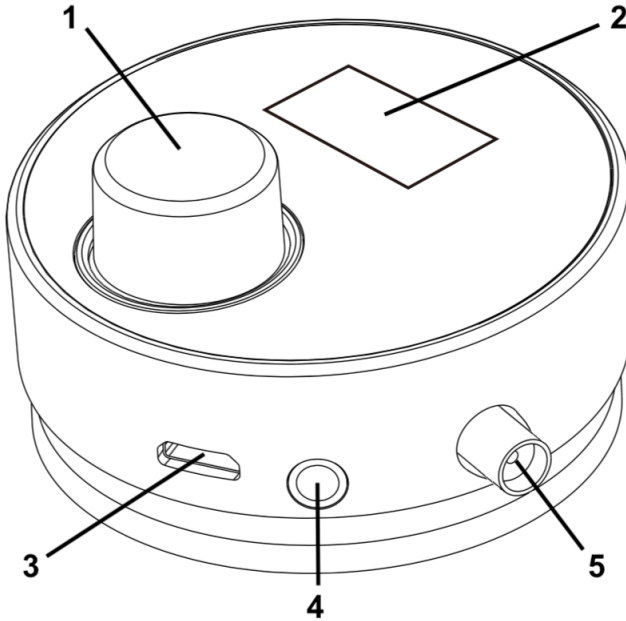
1. Adaptateur DR 54
2. SMB-Antenne en feuille de cuivre pour fenêtre (à utiliser en voiture)
3. SMB-Câble antenne (à utiliser chez vous)
4. Alimentation électrique 12 V pour voiture
5. Câble audio 3,5 mm
6. Câble de chargement USB
7. Ventouse (à utiliser sur le pare-brise de la voiture)
8. Système de fixation adhésif (à utiliser chez vous)
9. Pincettes de fixation



2. Présentation Générale de la Radio

Veillez prendre le temps de lire attentivement ce manuel et de découvrir les fonctions de votre nouveau DR 54.

2.1. Commandes



N°	Description	Fonction
1	Bouton rotatif	<ul style="list-style-type: none"> • Rotation: faire défiler la liste des stations • Pression courte bouton: allumer l'adaptateur • Appui court: sélection de la fréquence de l'émetteur FM • Appuyez 2 fois sur: balayage complet de toutes les stations DAB + • Pression longue: éteindre l'adaptateur
2	Écran	Affiche des informations comme le nom de la station, etc.
3	Entrée micro USB	Alimentation électrique
4	Sortie audio 3,5 mm (Line Out)	Se branche à l' <i>entrée audio</i> de votre système de son.
5	Prise d'antenne SMB	Brancher l'antenne pour une réception DAB.

2.2. Accessoires pour une utilisation dans votre voiture :

- Antenne de fenêtre en feuille de cuivre DAB+ pour une réception optimale
- Support à ventouse pour le pare-brise
- Alimentation électrique 12 V pour voiture

2.3. Utilisation dans le salon :

Utilisation flexible, par ex. contrôlez l'appareil depuis le canapé, grâce au petit câble antenne. Vous pouvez transférer le signal DAB+ sans fil à votre installation stéréo ou à d'autres radios.

3. Installation dans une voiture

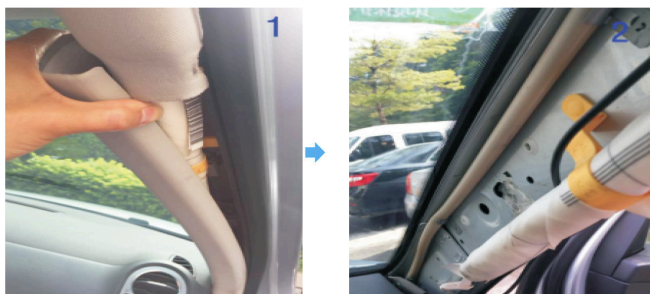
Nous conseillons de faire effectuer l'installation par un vendeur professionnel. Sinon, suivez ces étapes pour installer l'antenne vous-même.

3.1. Alimentation électrique

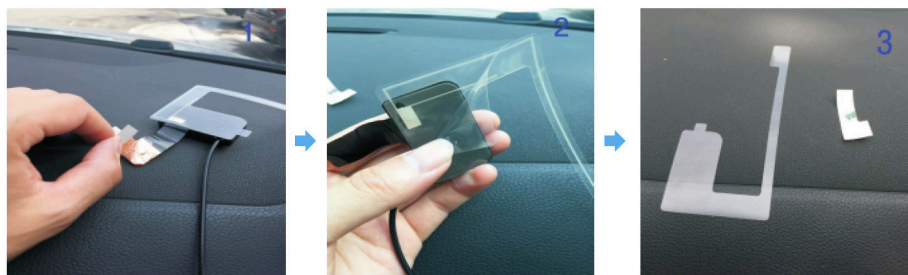
Branchez le câble de chargement Micro USB au DR 54. Puis, branchez l'autre extrémité à l'alimentation électrique 12 V pour voiture, et branchez-le à l'allume-cigare de votre voiture.

3.2. Installation de l'antenne

Retirez la coque du montant avant, à l'intérieur de votre voiture.

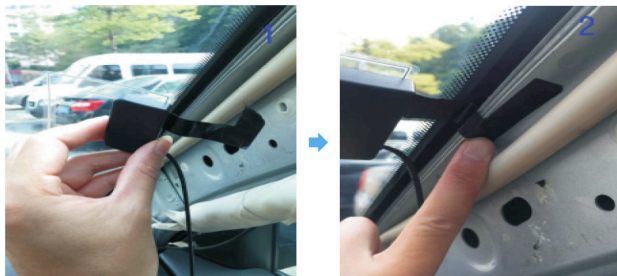


Retirez l'autocollant au verso de l'antenne.

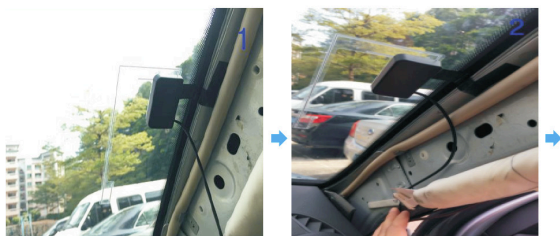


Collez la partie en feuille de cuivre de l'antenne sur la partie métallique de votre montant avant. Collez la partie restante de l'antenne sur le pare-brise. Assurez-vous de nettoyer ces deux endroits avant d'y placer l'antenne.

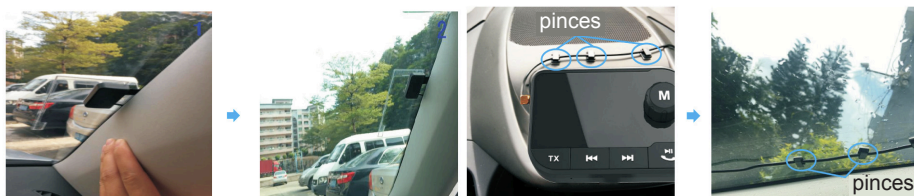
Attention : la feuille de cuivre doit être collée sur une surface en métal, sinon, le signal pourrait être réduit jusqu'à 30 %.



Branchez les câbles de l'antenne à l'aide des pinces autocollantes pour les fixer.



Puis, remplacez la coque du montant avant avec précaution, sans casser les câbles.



Note : l'installation peut varier selon le modèle de votre voiture.

4. Installation à votre domicile

Pour une utilisation à domicile avec votre système stéréo, utilisez votre propre adaptateur secteur USB avec le câble micro USB.

Branchez le câble antenne fourni à la prise SMB de l'adaptateur, et mettez-le dans une position permettant une bonne réception.

5. Transmission à un système audio

5.1. Sortie via le câble audio

Pour un son de meilleure qualité, veuillez utiliser le câble audio de 3,5 mm pour relier la sortie jack *Line Out* du DR 54 et la prise jack d'*entrée audio* de votre voiture/système de son.

5.2. Émetteur FM

Vous pouvez également connecter le DR 54 à votre voiture/système de son sans fil, à l'aide de l'émetteur FM. Appuyez brièvement sur le bouton rotatif, puis tournez-le pour régler la fréquence entre 87,6 et 107,9 MHz, et confirmez votre sélection. Sélectionnez la même fréquence sur l'appareil de votre voiture/système de son. Afin d'obtenir une meilleure performance sonore, veuillez sélectionner une fréquence qui n'est pas déjà utilisée par une autre station de radio FM.

Note : lorsque le câble *Aux* est branché, l'émetteur FM s'éteint automatiquement.

6. Écouter la radio DAB

Lorsque vous allumez le DR 54 pour la première fois, l'adaptateur effectuera automatiquement une *recherche complète*. Une fois la recherche terminée, vous pouvez faire défiler les stations en tournant simplement le bouton.

Si vous avez besoin d'effectuer manuellement une *recherche complète* (par exemple, si vous utilisez l'adaptateur dans une zone différente), appuyez 2 fois sur le bouton rotatif.

Note : au cas où la recherche ne détecte aucune station, vérifiez le branchement de l'antenne (en voiture) ou bougez le câble antenne dans une autre position (à domicile).

7. Instructions de sécurité

- La radio ne doit pas être utilisée dans un environnement où la température et l'humidité sont élevées pendant trop longtemps, car cela pourrait endommager l'appareil.
- Conservez la radio à l'abri des liquides sous peine de l'endommager. Veuillez éteindre immédiatement la radio si de l'eau ou tout autre liquide sont renversés sur l'appareil.
- Évitez d'utiliser ou de stocker l'appareil dans un environnement poussiéreux ou sableux.
- N'ouvrez pas ou ne réparez pas l'appareil vous-même.
- Essuyez votre appareil uniquement avec un chiffon sec.
- N'installez pas l'antenne en feuille de cuivre dans le champ de vision du conducteur.

8. Guide de dépannage

Aucune réception DAB :

- Si la radio affiche « no service », changez la position de l'antenne ou de l'adaptateur et effectuez à nouveau une *Recherche Complète* en maintenant le bouton rotatif appuyé.
- Rapprochez la radio d'une fenêtre (à domicile).
- Effectuez une réinitialisation de l'appareil.

La réception radio est mauvaise.

- Veuillez vérifier que l'antenne est correctement branchée.
- Bougez l'antenne dans plusieurs directions pour trouver le meilleur signal (à domicile).
- Vérifiez que votre radio ne se trouve à proximité d'aucun autre équipement électrique ou autre source d'interférence comme un micro-onde, des lampes fluorescentes, etc.

Aucun son :

- Vérifiez que le son n'est pas coupé. Réglez le volume.
- Vérifiez que la radio est branchée.
- Essayez de changer de station.

9. Caractéristiques techniques

Récepteur	Radio numérique DAB/DAB+
Bande passante de l'émetteur FM	87,6 - 107,9 MHz
SNR	90 dB
Distorsion	< 0,1 %
Entrée	5 V / 1 A CC
Réponse en fréquence	20Hz - 20 kHz
Séparation des canaux	> 80 dB
Sortie audio	Jack audio de 3,5 mm
Température de fonctionnement	10 - 70 °C
Dimensions (Diam x H)	53 x 23 mm
Poids	30 g

10. Informations sur la garantie et le recyclage

La loi nous enjoint de joindre des informations sur la mise au rebut et la garantie, ainsi que la déclaration de conformité EU avec les instructions d'utilisation, pour chaque pays et chaque appareil. Ces informations sont rapportées dans les pages suivantes.

Garantie de 2 ans à partir de la date d'achat.

Le fabricant/revendeur garantit cet appareil pendant deux ans à compter de sa date d'achat. Cette garantie couvre tous les défauts de fonctionnement dus à des composants défectueux ou des fonctions incorrectes, survenant pendant la période de garantie, mais non ceux consécutifs à une usure ou une détérioration telle que, sans y être limité : piles usées, rayures sur l'écran, boîtier endommagé, antenne cassée ; ni ceux consécutifs à des effets externes tels que corrosion, surtension provoquée par une alimentation externe inadaptée ou l'utilisation d'accessoires inappropriés. Les défauts dus à une utilisation non prévue sont également exclus de la garantie. Pour tout recours en garantie, prenez contact avec votre revendeur local. Le revendeur réparera ou échangera le produit ou l'envoi à un centre de services agréé. Vous pouvez également contacter directement notre partenaire de services. Joignez une preuve d'achat et un descriptif, le plus clair possible, du problème rencontré avec votre appareil.

Déchets d'équipements Électriques et Électroniques (DEEE) et recyclage



Les lois européennes ne permettent plus de vous débarrasser de vos appareils électriques ou électroniques désuets ou défectueux en les jetant avec les ordures ménagères. Vous devez les déposer auprès d'un point de collecte afin qu'ils soient recyclés ou éliminés correctement. Cette initiative, financée par l'industrie, permet de protéger notre environnement et de récupérer des matières premières précieuses.

11. Adresse de service et numéro de l'assistance technique

(pour les appareils vendus en Allemagne)

Alan Electronics GmbH
Service
Daimlerstraße 1g
63303 Dreieich
Allemagne

Contactez notre assistance technique par téléphone au **+49 (0) 6103 9481 66** (coûts habituels depuis une ligne fixe en Allemagne) ou par email à l'adresse service@albrecht-midland.de

Déclaration de conformité

Alan Electronics GmbH déclare par la présente que l'équipement radio DR 54 est conforme à la directive européenne 2014/53/EU. Le texte intégral de la déclaration de conformité UE est disponible à l'adresse Internet suivante : <http://service.alan-electronics.de/CE-Papiere/>



Erreurs d'impression réservées.

Nous nous réservons le droit de modifier toute information rapportée dans ce document sans préavis.

© 2024 Alan Electronics GmbH, Daimlerstraße 1g, 63303 Dreieich - Allemagne

albrecht

ALBRECHT DR 54

Adattatore radio digitale DAB+



Manuale
Italiano

Contenuto

1. Contenuto della fornitura	26
2. Panoramica radio	27
2.1. Comandi	27
2.2. Accessorio per uso all'interno della propria auto:	28
2.3. Uso in salotto:	28
3. Installazione in auto	28
3.1. Alimentatore	28
3.2. Installazione antenna	28
4. Installazione a casa	30
5. Trasmissione a un sistema audio	30
5.1. Uscita cavo audio	30
5.2. Trasmettitore FM	30
6. Ascoltare la radio DAB	30
7. Istruzioni di sicurezza	30
8. Risoluzione dei problemi	31
9. Specifiche tecniche	31
10. Garanzia e informazioni sul riciclaggio	32
11. Indirizzo assistenza e hotline tecnica (per unità vendute in Germania)	32

1. Contenuto della fornitura

Assicurarsi che la confezione contenga i seguenti accessori:

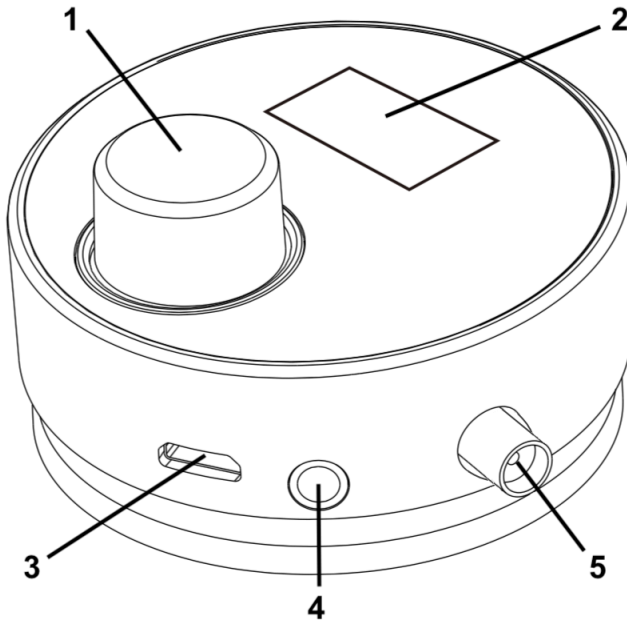
1. Adattatore DR 54
2. SMB-Antenna con lamina per finestrino (per l'uso nella propria auto)
3. SMB-Antenna cavo (per uso a casa)
4. Alimentatore per auto da 12V
5. Cavo audio da 3,5 mm
6. Cavo di ricarica USB
7. Supporto ventosa (per parabrezza auto)
8. Supporto adesivo (per uso a casa)
9. Clip di montaggio



2. Panoramica radio

Prendersi del tempo per studiare il manuale e leggere tutte le funzioni della nuova DR 54.

2.1. Comandi



N.	Descrizione	Funzione
1	Manopola rotante	<ul style="list-style-type: none">• Ruota: consente di scorrere l'elenco delle stazioni• Pressione breve del tasto: accende l'adattatore• Pressione breve: seleziona la frequenza del trasmettitore FM• Premere due volte: scansione completa di tutte le stazioni DAB +• Pressione prolungata: spegne l'adattatore
2	Schermo	Mostra informazioni quali nome stazione ecc.
3	Ingresso micro USB	Alimentatore
4	Uscita audio da 3,5 mm (Line Out)	Connessione all' <i>Audio-In</i> del proprio impianto audio
5	Ingresso antenna SMB	Connessione antenna per ricezione DAB

2.2. Accessorio per uso all'interno della propria auto:

- Attivare l'antenna con lamina per finestrino DAB+ per la ricezione migliore possibile
- supporto ventosa per parabrezza
- Alimentatore per auto da 12V

2.3. Uso in salotto:

Uso flessibile ad es. controllo dalla poltrona grazie alla piccola antenna con cavo. È possibile trasferire il segnale DAB+ wireless all'impianto stereo di casa o altre radio.

3. Installazione in auto

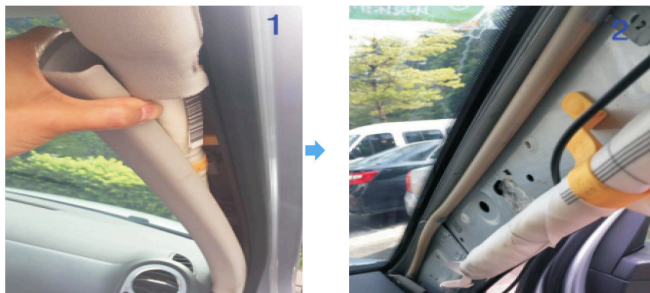
Si raccomanda di far eseguire l'installazione da uno specialista. Altrimenti osservare questi passi per installare l'antenna da soli.

3.1. Alimentatore

Collegare il cavo di ricarica Micro USB con la DR 54. Quindi collegare l'altra estremità nell'alimentatore per auto da 12V e porlo nella presa accendisigari della propria auto.

3.2. Installazione antenna

Rimuovere il coperchio del montante A all'interno della propria auto.

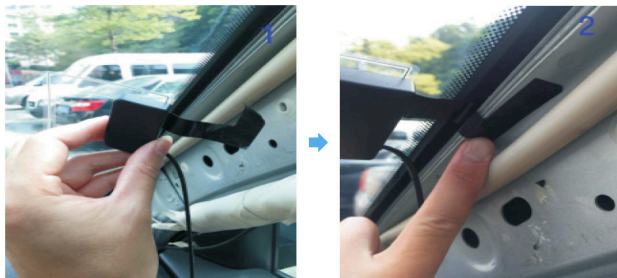


Rimuovere l'adesivo sul retro dell'antenna

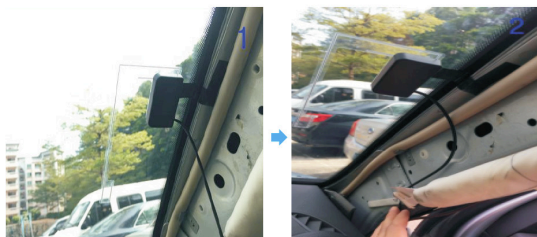


Attaccare la parte in lamina di rame dell'antenna sulla parte metallica del montante A. Attaccare la parte restante dell'antenna al parabrezza. Assicurarsi di pulire entrambi i punti prima di posizionare l'antenna.

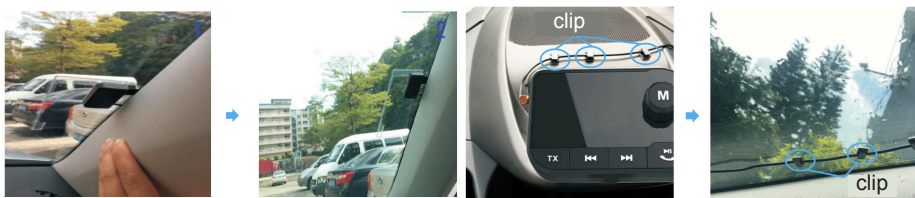
Attenzione: la lamina di rame deve essere fissata su una superficie in metallo altrimenti la forza del segnale potrebbe diminuire fino al 30%



Collegare i cavi dell'antenna utilizzando le clip autoadesive per fissare i cavi.



Successivamente, rimontare il coperchio del montante anteriore con cautela senza rompere i cavi.



Nota: l'installazione può differire a seconda del modello della propria auto.

4. Installazione a casa

Per l'uso a casa con il proprio impianto stereo, usare il proprio adattatore a parete USB con il cavo micro USB.

Collegare l'antenna a cavo inclusa alla presa SMB dell'adattatore e spostarla in una posizione con una buona ricezione.

5. Trasmissione a un sistema audio

5.1. Uscita cavo audio

Per ottenere una migliore qualità del suono, usare il cavo audio da 3,5 mm per collegare il jack *Line Out* della DR 54 e il jack *Audio In* dello stereo per auto/casa.

5.2. Trasmettitore FM

È possibile anche collegare la DR 54 al proprio impianto audio di casa/auto in modo wireless via trasmettitore FM. Premere brevemente la manopola, quindi ruotarla per regolare la frequenza entro 87,6-107,9MHz e confermare la propria selezione. Selezionare la stessa frequenza della propria radio dell'auto/di casa. Per ottenere migliori prestazioni del suono, selezionare una frequenza che non è usata da un'altra stazione radio FM.

Nota: quando il cavo *Aux* è collegato, il trasmettitore FM si spegne automaticamente.

6. Ascoltare la radio DAB

Quando sia avvia la DR 54 per la prima volta, l'adattatore eseguirà automaticamente una *Scansione completa*. Una volta terminata la scansione è possibile scorrere tra le stazioni semplicemente ruotando la manopola.

Se è necessario effettuare una *Scansione completa* manuale (ad es. se si sta usando l'adattatore in un'area diversa), premere due volte la manopola.

Nota: nel caso in cui la scansione delle stazioni non trova alcuna stazione, verificare la connessione dell'antenna (auto) o spostare l'antenna con cavo in una posizione diversa (a casa).

7. Istruzioni di sicurezza

- La radio non deve essere usata in un ambiente ad alta temperatura o alta umidità per periodi di tempo prolungati in quanto ciò potrebbe danneggiare l'unità.
- Tenere la radio lontana da liquidi in quanto potrebbe essere danneggiata. Spegnerne immediatamente la radio se l'acqua o liquidi sono versati sulla radio.
- Evitare di usare o conservare l'unità in un ambiente polveroso o sabbioso.
- Non aprire o riparare l'adattatore da soli.
- Pulire solo con panni asciutti.
- Non installare l'antenna con lamina nel campo visivo del conducente

8. Risoluzione dei problemi

Nessuna ricezione DAB:

- Se la radio mostra "nessun servizio", cambiare la posizione dell'antenna o dell'intero adattatore ed eseguire nuovamente una *Scansione completa* premendo a lungo la manopola rotante.
- Spostare la radio più vicino alla finestra (a casa).
- Eseguire un ripristino di fabbrica

La ricezione radio è scarsa:

- Verificare che l'antenna sia collegata correttamente.
- Spostare l'antenna in diverse direzioni per ottenere il miglior segnale (a casa).
- Verificare che non vi siano altri dispositivi elettrici troppo vicini alla radio o vi siano fonti di interferenza come microonde, luci fluorescenti ecc. che possono causare interferenza.

Nessun suono:

- Verificare se il volume è silenziato. Regolare il livello di volume.
- Verificare che la radio sia accesa.
- Cercare di passare a un'altra stazione radio.

9. Specifiche tecniche

Ricevitore	DAB/DAB+ digitale
Gamma trasmissione FM	87,6-107,9 MHz
SNR	90dB
Distorsione	<0,1%
Ingresso	5V / 1A CC
Risposta in frequenza	20Hz - 20kHz
Separazione canale	>80dB
Uscita audio	Jack audio 3,5 mm
Temperatura operativa	10-70°C
Dimensione Diam x A	53 x 23 mm
Peso	30 g

10. Garanzia e informazioni sul riciclaggio

Siamo legalmente obbligati a includere le informazioni relative allo smaltimento e alla garanzia, nonché la dichiarazione di conformità UE con le istruzioni d'uso in paesi diversi per ogni unità. Queste informazioni sono riportate sulle pagine seguenti.

2 anni di garanzia dalla data di acquisto

Il costruttore/rivenditore garantisce questo prodotto per due anni dalla data di acquisto. Questa garanzia include tutti i malfunzionamenti causati da componenti difettosi o funzioni non corrette entro il periodo di garanzia escludendo l'usura, come batterie scariche, graffi sul display, alloggiamento difettoso, antenna rotta e difetti dovuti a effetti esterni quali corrosione, sovratensione attraverso alimentazione esterna impropria o l'uso di accessori non idonei. Difetti dovuti all'uso non inteso sono esclusi dalla garanzia.

Contattare il rivenditore locale per le richieste di interventi in garanzia. Il distributore riparerà o sostituirà il prodotto o lo invierà a un centro assistenza autorizzato. È possibile anche contattare direttamente il servizio assistenza. Includere la prova di acquisto con il prodotto e descrivere il malfunzionamento in modo quanto più chiaro possibile.

WEEE e riciclaggio



Le leggi Europee non consentono lo smaltimento di dispositivi vecchi o elettrici o elettronici difettosi con i rifiuti domestici. Portare il prodotto a un punto di raccolta comunale per lo smaltimento. Questo sistema è finanziato dall'industria e assicura uno smaltimento ecologico e il riciclaggio di materie prime di valore.

11. Indirizzo assistenza e hotline tecnica (per unità vendute in Germania)

Alan Electronics GmbH
Assistenza
Daimlerstraße 1g
63303 Dreieich
Germania

Contattare il nostro numero verde di assistenza per telefono **+49 (0) 6103 9481 66** (costi regolari per la Germania da rete fissa) o via e-mail a service@albrecht-midland.de

Dichiarazione di Conformità

Con la presente, Alan Electronics GmbH dichiara che il dispositivo radio tipo DR 54 è conforme alla Direttiva 2014/53/UE. Il testo completo della dichiarazione di conformità UE è disponibile al seguente indirizzo internet:
<http://service.alan-electronics.de/CE-Papiere/>



Errori di stampa riservati.

Le informazioni in questo manuale utente sono soggette a modifiche senza preavviso.

© 2024 Alan Electronics GmbH - Daimlerstraße 1g - 63303 Dreieich - Germania