

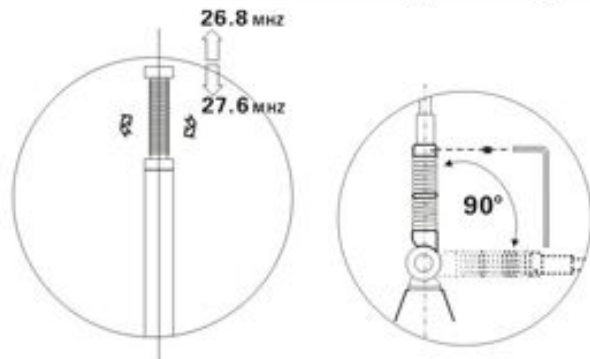
T 27

Mobile Antenne mit Fiberglass-Strahler und Stahlfeder. Die Antenne ist sehr leicht und ist somit ideal für die Installation auf dem PKW-Dach. Die Abstimmung der Antenne lässt sich leicht über die Einstellschraube an der Spitze vornehmen.

Central loaded mobile antenna with glass fibre whip and stainless steel spring. It is very light and particularly recommended for car-roof installations. Tuning is adjustable on the top whip by tuning screw.

Technical Data/Technische Daten:

Type/Typ:	$\frac{1}{4} \lambda$ Lambda
Impedance/Impedanz:	50 Ω
Frequency/Frequenzbereich:	27 MHz
SWR	$\leq 1.2:1$
Max. Power:	150 W
Height/Höhe:	620 mm
Tilt/Neigungswinkel	0 - 90°
Standard Mount/Fuß:	DV-Fuß (Buchse) / DV mount
Mounting hole/Montagebohrung:	$\varnothing 12.5$ mm
Material	Fiberglas
Lieferumfang/Content:	DV-Fuß, 4m Kabel mit PL259 konfektioniert



D Abstimmmanweisung. Zur ersten Abstimmung der Antenne ist ein Stehwellenmessgerät nötig. Ist das Stehwellenverhältnis auf Kanal 1 schlechter als 1.5:1, muss die Abstimmsschraube weiter herausgedreht werden. Ist das Stehwellenverhältnis auf Kanal 40 schlechter als 1.5:1, muss die Abstimmsschraube eingedreht werden. Den Messvorgang solange wiederholen, bis das Stehwellenverhältnis möglichst nah an einen Wert zwischen 1.1:1 und 1.3:1 eingestellt ist (Bitte versuchen Sie, auf Kanal 1 und Kanal 40 in etwa den gleichen, guten Wert zu erzielen).

GB Instruction for tuning. When tuning the antenna for the first time, please connect an SWR meter between your transceiver and the antenna. If the SWR on channel 1 is higher than 1.5:1 please lengthen the tuning screw. If the SWR on channel 40 is higher than 1.5:1 please shorten the tuning screw until the SWR value is as close to a value between 1.1:1 and 1.3:1 as possible (please try to reach good values both on channel 1 and channel 40).

I Istruzioni per la taratura. Connettere un misuratore di onde stazionarie (V.S.W.R. meter) fra il trasmettitore e l'antenna ed effettuare la prima lettura. Se il V.S.W.R. sarà alto sul canale 1 lo stilo dovrà essere allungato; in caso contrario, se il V.S.W.R. sarà alto sul canale 40, lo stilo dovrà essere di volta in volta accorciato di 5 mm. Si ripeterà l'operazione di lettura del V.S.W.R. fino a bilanciatura ottenuta (stessi valori di V.S.W.R. sia sul canale 1 che sul canale 40).

E Instrucciones de sintonización. Conectar medidor de ondas estacionarias (V.S.W.R. meter) entre el equipo transmisor y la antena y efectuar la primera lectura. Si el V.S.W.R. es alto sobre el canal 1, la varilla deberá ser alargada; en caso contrario, si el V.S.W.R. es alto sobre el canal 40, la varilla deberá ser acortada de poco en poco (máximo 5 mm.). Se repetirá de nuevo la operación de lectura de ondas estacionarias, hasta conseguir la lectura óptima. (El V.S.W.R. ha de ser igual sobre el canal 1 y sobre el canal 40).

F Instructions de réglage du T.O.S.. Pour accorder cette antenne avant la première utilisation, veuillez svp utiliser un T.O.S.-Mètre entre votre émetteur et cette antenne. Si la valeur du T.O.S. sur le canal 1 est supérieure à 1.5:1, veuillez remonter le brin en le couissant dans la self. Par contre, si la valeur du T.O.S. sur la canal 40 est supérieure à 1.5:1, veuillez descendre le brin dans la self et éventuellement le raccourcir en le coupant par tranche de 5 mm. Pour obtenir un rendement maximum avec cette antenne, la valeur du T.O.S. doit se situer entre 1.1:1 et 1.3:1 sur tous les canaux entre 1 et 40.

