



# ALBRECHT®

## AE2990 AFS CB Handfunkgerät für AM, FM und SSB



### Bedienungsanleitung

Deutsch / English / Français / Español / Italiano

# Inhaltsverzeichnis

<b>Allgemeines:</b> .....	<b>3</b>
<b>Bedienelemente auf der Oberseite</b> .....	<b>3</b>
<b>Bedienelemente auf der Seite und Rückseite</b> .....	<b>4</b>
<b>Bedienelemente auf der Frontplatte</b> .....	<b>5</b>
<b>Taste 1: Speicherprogrammierung und Speicherabruf</b> .....	<b>6</b>
<b>Speicher „M1 bis M5“ erneut aufrufen</b> .....	<b>6</b>
<b>Taste 2 : Suchlauf-Funktion</b> .....	<b>6</b>
<b>Taste 3. Betriebsarten-Umschaltung</b> .....	<b>7</b>
<b>Taste 4: STEP und Kanal / Frequenzanzeige:</b> .....	<b>8</b>
<b>Taste 5: Kanal 9/19/LOCK Umschaltung:</b> .....	<b>8</b>
<b>Taste 6 : Rauschsperr SQ, Mikrofonverstärkung MICG, HF Verstärkung RF Gain</b> .....	<b>9</b>
<b>Länderumschaltung für den CB Funk</b> .....	<b>9</b>
<b>Codes und der entsprechende Länder-Code</b> .....	<b>10</b>
<b>Umstellprozedur zwischen : d4, E, PL, U und US</b> .....	<b>10</b>
<b>Sonstige Funktionen</b> .....	<b>10</b>
<b>Anzeigefeld-Funktionen</b> .....	<b>11</b>
<b>Der richtige Umgang mit Batteriepack und 12 V Direktanschluss</b> .....	<b>12</b>
<b>Direkter Betrieb an 12 Volt in Fahrzeugen oder als Heimstation</b> .....	<b>13</b>
<b>Hinweise zur Entsorgung von Elektronikschrott</b> .....	<b>13</b>
<b>Gewährleistung / Werksgarantie und Servicehinweise</b> .....	<b>14</b>
<b>CB Bestimmungen, Gerätepass und CE Deklaration</b> .....	<b>14</b>

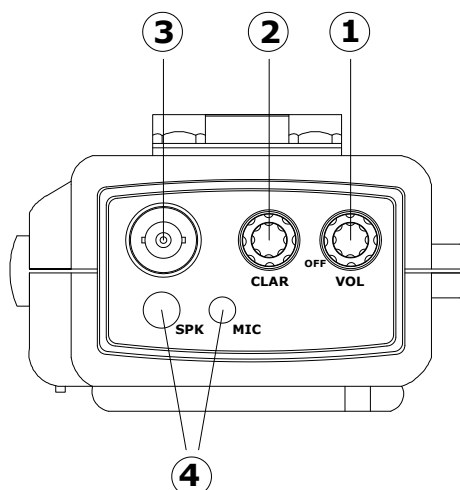
## Allgemeines:

Das Albrecht Handfunkgerät AE 2990 AFS ist ein **Multi-Standard CB Handfunkgerät**, das auf alle in Europa vorkommenden Normen und Betriebsarten umgeschaltet werden kann. Das Gerät kann sowohl als Portabelgerät mit Akkus, als auch als Fahrzeuggerät oder als Feststation an Mobil- oder Stationsantennen, auch mit externer Speisung über 12 V Adapterkabel benutzt werden.

Lizenzierte Funkamateure können das Gerät problemlos auch in den Amateurfunkbereichen (10 m und 12 m Band) nutzen. Die Umbauanleitung finden Sie auf unserem Downloadserver <http://service.alan-electronics.de> in der Rubrik Amateurfunk. Mit einem auf Amateurfunk umgestellten Gerät dürfen nur Amateurfunkfrequenzen genutzt werden, der Betrieb darf nur nach den Amateurfunkbestimmungen erfolgen und andere Verwendungszwecke sind nicht gestattet. Umgekehrt ist der Betrieb als CB Funkgerät für Jedermann nur im Original-Lieferzustand zulässig. Die CB Funkfreigabe gilt nur für den jeweils zulässigen Länderstandard. Achten Sie beim evtl. Grenzübertritt darauf, dass Sie nur die im jeweiligen Land zugelassene Ländereinstellung benutzen.

## BEDIENUNG UND FUNKTIONEN

### Bedienelemente auf der Oberseite



**1. On/Off (Ein/Aus), Volume (Lautstärke):** Drehen Sie diesen Knopf im Uhrzeigersinn, um das Gerät einzuschalten und die gewünschte Lautstärke einzustellen.

**2. Clarifier:** Erlaubt Feineinstellung der empfangenen Frequenzen oberhalb und unterhalb der Kanal-Frequenz, obwohl dieser Regler in erster Linie zum Abstimmen der SSB-Signale vorgesehen ist.

**3. Antennenanschluss:** Das Funkgerät besitzt für die mitgelieferte, flexible Antenne einen BNC- Anschluss. Diese mitgelieferte Antenne sorgt aufgrund Ihrer Gesamtlänge (verglichen mit anderen Aufsteckantennen) schon für eine gute Leistung. Allerdings erhöhen längere Antennen wie z.B. unsere Hi-Flex Aufsteckantenne 6577 oder Mobil- oder Außenantennen die Reichweite des Funkgeräts wesentlich.

Zu Hause an einer Hochantenne erreichen Sie die Verbindungsqualität einer normalen Heimstation!

**4. Mikrofon- und Lautsprecherbuchse:** 2,5 mm und 3,5 mm Klinkenbuchsen zum Anschluss einer optionalen Lautsprecher-Mikrofon-Kombination. Benutzen Sie die Gummi-Abdeckungen für Mikrofon- und Hörerbuchse, wenn Sie kein externes Headset benutzen. Die Abdeckung verhindert, dass Schmutz und Wasser in das CB-Funkgerät gelangen kann.

# BEDIENUNG UND FUNKTIONEN

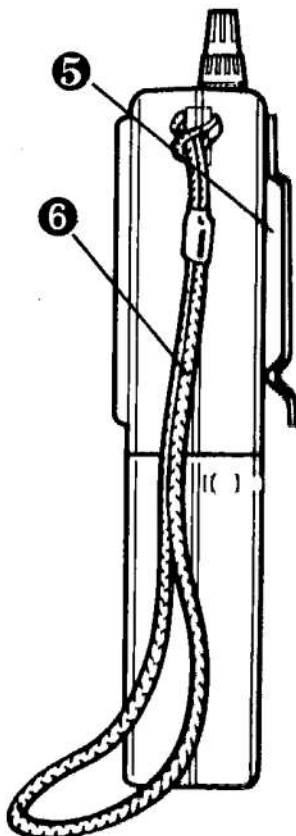
## Bedienelemente auf der Seite und Rückseite

1. **Funktionsauswahl (FUNC):** Mit dieser Taste können Sie einige sekundäre (Zweit-)Funktionen der Bedienelemente auf der Vorderseite des Funkgeräts aktivieren. Die Funktionen, die mit der **FUNC**-Taste aktiviert werden, sind beim Gerät mit blauen Buchstaben beschriftet. Dabei handelt es sich um folgende Funktionen: **MS**, **M/SCN**, **RPT**, und **LOCK**. Darüber hinaus wird mit der „**FUNC**“-Taste die Sendeleistung zwischen „**H/L**“ (Hohe/Niedrige Leistung) umgeschaltet, und mit **CH.FR** zwischen Frequenz und Kanalanzeige.

Einige Funktionen, die selten gebraucht werden, sind über längeres Drücken einer Taste erreichbar

2. **Auf / Ab - Tasten zum Ändern der Frequenz:** Mit diesen Tasten wählen Sie den gewünschten Kanal (bzw. die Frequenz in der Amateurfunkversion) aus.

Mit „**UP**“ (Aufwärts) erhöhen Sie die Frequenz, die momentan auf dem Display angezeigt wird. Mit „**DWN**“ (Abwärts) verringern Sie die Frequenz, die momentan auf dem Display angezeigt wird. Wenn Sie entweder im „**UP**“- oder „**DWN**“-Modus die Frequenz Taste länger als eine halbe Sekunde gedrückt halten, wird die Frequenz kontinuierlich verändert, bis Sie die Taste wieder loslassen.

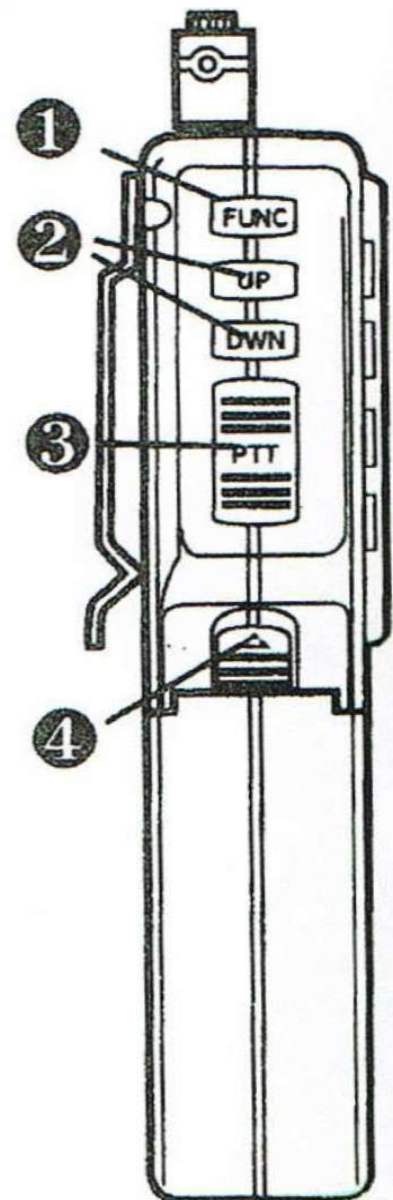


3. **Push-To-Talk (PTT)-Taste:** Der Empfänger und Sender werden durch die Push-To-Talk-Taste gesteuert. Drücken Sie die Taste zum Aktivieren des Senders: Sie können nun eine Sprachnachricht senden. Lassen Sie die Push-To-Talk-Taste zum Empfangen los. Beim Senden halten Sie das Gerät mit dem Lautsprechergrillbereich 5 cm vor Ihren Mund.

4. **Entriegelung für Batteriepack:** Wenn das Batteriegehäuse am Funkgerät eingesetzt wurde, kann es durch Hinaufschieben dieses Riegels entsperrt werden. Dann kann man das Batteriefach seitlich herauschieben.

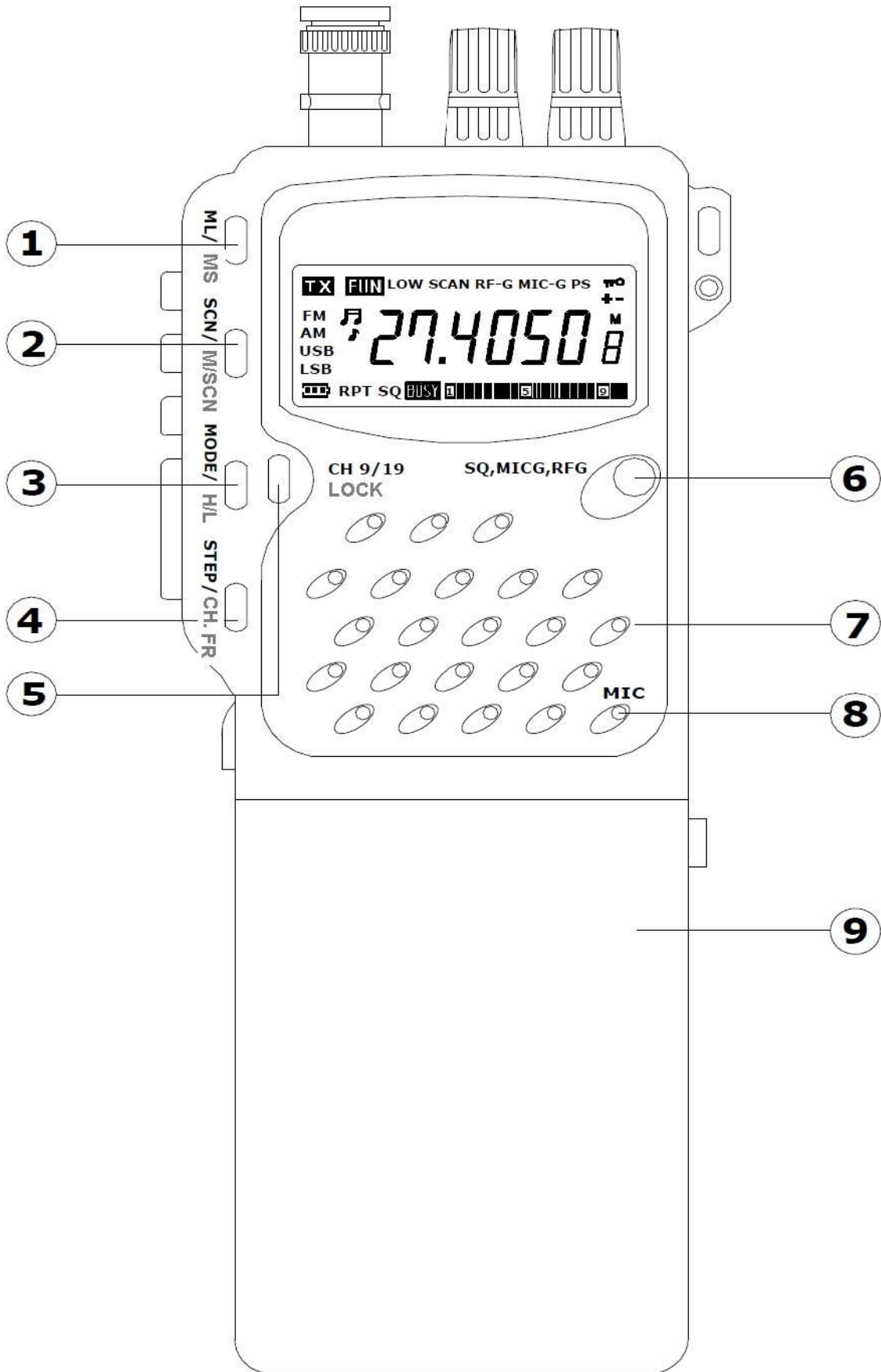
5. **Gürtelclip** Einfache Tragemöglichkeit, mit der das Gerät am Gürtel des Benutzers befestigt werden kann.

6. **Flexible Handschleife:** Damit das Gerät nicht auf den Boden fallen kann, falls es aus Ihrer Hand gleitet, wickeln Sie die Schleife um Ihr Handgelenk.



# BESCHREIBUNG DER FUNKTIONEN (FORTSETZUNG)

## Bedienelemente auf der Frontplatte



## Taste 1: Speicherprogrammierung und Speicherabruf

**Die Funktionen Memory Save (MS) und Memory Load (ML):** Mit dieser Funktion können Sie eine bestimmte Frequenz und Betriebsart speichern (MS) und wieder aufrufen (ML). Siehe Speicherprogrammierung weiter unten und Anweisungen zum erneuten Aufrufen im nächsten Abschnitt.

### Speicherprogrammierung „M1 bis M5“

- Wählen Sie mit „**AUFWÄRTS/ABWÄRTS**“ die gewünschte Frequenz und die Betriebsart, die gespeichert werden sollen.
- Drücken Sie „**FUNC**“ und anschließend „**ML/MS**“. Beachten Sie, dass das „**M**“-Symbol rechts auf dem Display blinkt.
- Speichern Sie anschließend mit „**SCAN/ M/SCN**“ auf Speicherplatz **M1**.
- Wiederholen Sie Schritt 1 und 2 und speichern Sie unter der Taste „**MODE/H/L**“ den Speicherplatz **M2**, unter Taste „**STEP/CH/FREQ**“ Speicherplatz **M3**, unter Taste „**CH9/19/LOCK**“ den Speicherplatz **M4** und unter „**SQ, MICG, RFG**“ den Speicherplatz **M5**.

### Speicher „M1 bis M5“ erneut aufrufen

Mit diesen Funktionen können Sie eine gespeicherte bestimmte Frequenz und Betriebsart wieder aufrufen. Siehe Speicherprogrammierung im letzten Abschnitt und Anweisungen zum erneuten Aufrufen im folgenden Abschnitt:

- Drücken Sie **ML/MS** und anschließend **SCAN/ M/SCN**, um den Speicherplatz **M1** erneut aufzurufen.
- Drücken Sie **ML/MS** und anschließend **MODE/H/L**, um den Speicherplatz **M2** erneut aufzurufen.
- Drücken Sie **ML/MS** und anschließend **STEP/CH/FREQ**, um den Speicherplatz **M3** erneut aufzurufen.
- Drücken Sie **ML/MS** und anschließend **CH9/19/LOCK**, um den Speicherplatz **M4** erneut aufzurufen.
- Drücken Sie **ML/MS** und anschließend **SQ, MICG, RF-G**, um den Speicherplatz **M5** erneut aufzurufen.

## Taste 2 : Suchlauf-Funktion

**Scan:** Lässt das Funkgerät automatisch alle Frequenz durchsuchen und hält bei einer Frequenz an, auf der kommuniziert wird. Das Gerät bleibt während der Kommunikation auf dieser Frequenz und wird die Suche nicht fortsetzen, bis ca. 5 Sekunden nach Ende der Kommunikation. Zum Aktivieren drücken Sie „**SCN/ M/SCAN**“. Der Text **SCAN** wird auf dem Display angezeigt. Zum Anhalten drücken Sie erneut „**SCN/ M/SCAN**“.

**M/SCAN:** Mit dieser Funktion können Sie alle 5 gespeicherten Kanäle durchsuchen. Drücken Sie zum Einschalten zuerst „**FUNC**“ und anschließend „**SCN/ M/SCAN**“.  
Ausschalten: Führen Sie die gleichen Schritte durch, siehe oben.

**Shift-Offset-Frequenz:** Halten Sie zum Aufrufen die Taste „**SCN/M/SCAN**“ mindestens **3 Sekunden** gedrückt. Die Shift-Frequenz wird auf dem Display angezeigt. Anschließend wählen Sie mit „Aufwärts“ und „Abwärts“ die gewünschte Shift-Offset-Frequenz von 0 bis 990 kHz. Diese Funktion wird nur aktiviert, wenn sich das Gerät im Modus 1 (HAM-Band) befindet.

### Taste 3. Betriebsarten-Umschaltung

**Modus:** Auswahl zwischen den vier Betriebsarten des Funkgeräts (**AM/FM/USB/LSB**). Drücken Sie zum Wählen der gewünschten Betriebsart die Taste „**Mode**“, bis diese Betriebsart angezeigt wird. Die angezeigte Reihenfolge ist **FM** (Frequenzmodulation) , **AM** (Amplitudenmodulation) , **USB** (Upper Side Band, oberes Seitenband) und anschließend **LSB** (Lower Side Band, unteres Seitenband). USB und LSB sind die beiden SSB Betriebsarten (SSB = Single Side Band, Einseitenband)

#### Was wird wo benutzt?

CB Heimstationen benutzen in Deutschland meistens **FM** auf 80 Kanälen. FM ist sowohl störungsfreier im Empfang als auch besser in einem Umfeld mit vielen anderen empfindlich reagierenden Geräten der Unterhaltungselektronik, weil die Gefahr, selbst zu stören, geringer ist als bei AM und SSB. Es gibt noch einige Länder, die erlauben nur FM beim CB Funk.

**AM** (auf 40 Kanälen) wird bei den LKW Fahrern benutzt. Bei AM ist das Geräuschkpektrum bei offener Rauschsperr geringer, und da LKW Dieselmotoren keine Zündung und somit auch keine Zündfunkenstörungen haben, ist das die ideale Betriebsart für Trucker. Bei AM werden schwache Stationen auch weniger „unterdrückt“ als bei FM, d.h. die Chance, sich Gehör zu verschaffen, ist bei AM größer als bei FM.

#### SSB mit USB und LSB

Das ist die weltweit übliche Weitverkehrs-Betriebsart der kommerziellen und Amateurfunk-Kurzwellenstationen. Mit SSB erreichen Sie auch die höchste Reichweite im CB Funk. Nachteilig ist, dass der Empfang von SSB Signalen geübt werden muss, die Einstellung des **Clarifier** (der Feinabstimmung) ist notwendig und die Stimmen klingen oft leicht verfälscht. Viele Benutzer müssen den Empfang von „SSB Stimmen“ regelrecht üben, bis man alles gut verstehen kann. ***Dann aber sind die Reichweiten von SSB unübertroffen.***

Es gibt 40 Kanäle in USB und ebenfalls in LSB. Mit falscher Einstellung kann man nichts verstehen, dann muss man auf die richtige USB oder LSB Einstellung wechseln.

**Hohe/Niedrige Leistung:** Das Gerät besitzt eine Leistungsumschaltung, die Ihnen die Möglichkeit gibt, besonders im Batteriebetrieb verbrauchsschonend die Leistung genau da zu reduzieren, wo Sie nur relativ geringe Reichweiten benötigen. Die Betriebsart mit niedriger Leistung verdoppelt schätzungsweise die Lebensdauer der Batterie im Vergleich zur Betriebsart mit der vollen Leistung. Wenn Sie nur eine Reichweite von ca. 800 m oder weniger benötigen, liefert die Einstellung „low“ (niedrig) eine mehr als ausreichende Ausgangsleistung. Wenn eine größere Reichweite nötig ist, stellen Sie das Funkgerät auf den „high“ (hohen) Leistungsmodus.

#### Umschalten der Ausgangsleistung:

- Drücken Sie „**FUNC**“ und lassen Sie die Taste wieder los.
- Anschließend drücken Sie „**MODE/H/L**“ und lassen Sie die Taste wieder los.

Der Text „Low“ (Niedrig) wird auf dem Display angezeigt. Die Ausgangsleistungspegel beträgt jetzt 1 Watt im AM/FM-Modus. Diese Leistung ist für die Kommunikation bei kurzen Entfernungen empfehlenswert.

- Um zur vollen Leistung zurückzukehren, drücken Sie einfach erneut „**FUNC**“ gefolgt von „**MODE/H/L**“. Damit kehrt das Gerät zur vollen Leistung zurück, die im AM Mode bei 1 Watt bzw. 4 Watt (je nach Land), bei FM bei 4 Watt und bei SSB bei 4 Watt PEP liegt.

#### **Taste 4: STEP und Kanal / Frequenzanzeige:**

Die Funktion **STEP** (nur aktiv bei Amateurfunkfrequenzen, nicht aber im CB Funk) dient zum Wählen eines Frequenzschritts (1 kHz, 10 KHz und 100 KHz).

**„+“ und „-“ Shift-Funktion:** Mit dieser Funktion können Sie bei Repeater-Betrieb im Amateurfunk die Shift-Offset-Frequenz aktivieren und höher oder niedriger als angezeigt senden oder die Frequenz empfangen. Drücken Sie zum Aktivieren zuerst die Taste **„FUNC“** unmittelbar gefolgt von **„STEP/CH.FR“**. Auf dem Display wird das Zeichen **„+“** angezeigt. Jetzt sendet das Gerät auf einer höheren Frequenz als die Empfangsfrequenz. Um auf einer niedrigeren Frequenz zu senden als zu empfangen, wiederholen Sie den Vorgang, bis **„-“** auf dem Display angezeigt wird. Zum Aufheben wiederholen Sie die gleichen Schritte, bis **„+“** und **„-“** nicht mehr angezeigt werden. Diese Funktion ist nur aktiv, wenn sich das Gerät im Modus 1 (HAM-Band)-Betrieb befindet.

**Repeater Tonsteuerung** (nur USA): Viele US Repeater benötigen für den Zugriff einen 156.7 Hz - CTCSS Ton. Dieser Ton ist immer aktiviert wenn die **„+“** oder **„-“** Shift Funktion eingeschaltet ist.

Auf dem Display wird RPT angezeigt und weist darauf hin, dass der Ton nun automatisch mit übermittelt wird, wenn PTT gedrückt wird.

**Frequenzanzeige:** Mit dieser Taste können Sie die Frequenz des gewählten Kanals auf dem LC-Display anzeigen. Drücken Sie zum Aktivieren zuerst **„FUNC“** und anschließend sofort **„STEP/CH.FR“**.

#### **Taste 5: Kanal 9/19/LOCK Umschaltung:**

Diese speziellen Kanäle 9 und 19 werden von der CB-Community als Notfall- und Anruf-Kanäle (unterschiedlich in einigen Ländern) verwendet. Drücken Sie zum Aktivieren dieser speziellen Frequenzen einfach einmal oder mehrmals **„CH9/19/LOCK“**. Anschließend wird die Arbeitsfrequenz automatisch umgeschaltet bzw. auf den früheren Wert zurückgesetzt. Jedes Mal, wenn Sie diese Taste drücken, wechselt die blinkende Anzeige auf **9** und **19** und geht dann wieder zur vorher gewählten Frequenz zurück. (Diese Taste wird auch für die Auswahl des Bands verwendet, wenn sich das Gerät in der nicht in Europa üblichen Full-Band-Betriebsart (für Funkamateure oder außerhalb der EU) befindet).

**Anrufen bei Amateurfunk:** Drücken Sie für die Anrufüberwachung auf der Anrufrequenz 29,300MHz einfach die Taste **„CH9/19/LOCK“**. Auf dem Display blinkt die Anzeige 29,300. Drücken Sie die erwähnte Taste erneut. Die blinkende Anzeige wechselt auf 29,600 und der Transceiver bleibt auf der Frequenz 29,300 MHz und 29,600 MHz, die Sie gewählt haben. Drücken Sie zum Aufheben der Anrufüberwachung die Taste **„CH9/19/LOCK“**. Die zuvor gewählte Frequenz wird auf dem Display angezeigt. Diese Funktion wird nur aktiviert, wenn sich das Gerät im Modus 1 (HAM-Band) befindet.

**Sperren:** Mit der **LOCK**-Funktion können Sie nahezu alle Tasten am Funkgerät sperren. Sobald diese Sperre eingestellt wurde, können die Tasten nicht mehr aktiviert werden. Damit wird ein Wechseln der Betriebsart des Funkgeräts verhindert, wenn Sie die Tasten wie gewünscht eingestellt haben.

- Drücken Sie zum Aktivieren **„FUNC“**, gefolgt von **„CH9/19/LOCK“**.
- Auf dem Display wird das Schlüsselsymbol **TKO** angezeigt.
- Bei aktivierter **LOCK**-Funktion sind die **Beleuchtungstaste (länger als 1 Sekunde die „FUNC“-Taste drücken)** und **PTT** (Senden) die einzigen Tasten, die freigegeben sind.
- Drücken Sie zum Deaktivieren einfach **„FUNC“**, gefolgt von einem sofortigen Tastendruck auf **„CH9/19/LOCK“**.



## **Taste 6 : Rauschsperrung SQ, Mikrofonverstärkung MICG, HF Verstärkung RF Gain**

Die **Rauschsperrung SQ** eliminiert Hintergrundrauschen oder „weißes“ Rauschen bei der Überwachung von starken Signalen.

- Drücken Sie zum Aktivieren der Rauschsperrung die Taste „**SQ, MICG, RFG**“ **einmal** und stellen Sie anschließend mit „**Aufwärts**“ und „**Abwärts**“ den gewünschten Punkt ein, bei dem das Hintergrundrauschen gerade aufhört.

Die Einstellung wird automatisch gespeichert und kann jederzeit wieder geändert werden.

**MIC-G (MIC-Gain):** Bei Aktivierung der MIC-G-Funktion wird die tatsächliche Mikrofonverstärkung im Sendebetrieb angepasst. Die aktivierte MIC-Gain-Funktion am Gerät ist bestens geeignet, wenn Sie eine sehr starke, „gewaltige“ Stimme besitzen, die zu einem verzerrten Tonsignal am Mikrofon führt. Dieser Fall tritt nur selten auf. Die Mic-Gain-Funktion in Maximalposition hat die maximale Empfindlichkeit.

- Drücken Sie **zum Einschalten zweimal** „**SQ, MICG, RFG**“, bis der Text „**MC-G**“ angezeigt wird.
- Erhöhen oder Verringern Sie anschließend mit „**Aufwärts**“ oder „**Abwärts**“ die Verstärkung des Mikrofonverstärkers.

**RF-G (RF Gain):** Optimierung des eingehenden Signals.

- Drücken Sie zum Aktivieren **dreimal** „**SQ, MICG, RFG**“, bis der Text „**RF-G**“ auf dem Display angezeigt wird. Erhöhen oder Verringern Sie anschließend die Empfindlichkeit mit „**Aufwärts**“ und „**Abwärts**“.

Durch die Aktivierung der „RF-G“-Funktion können sehr starke Signale gedämpft werden, die von einem anderen Funkgerät in unmittelbarer Nähe Ihres Geräts erzeugt werden. Wenn Sie diese Funktion auf die maximale Position einstellen, hat der Empfänger die volle Empfindlichkeit.

### **Position 7: Lautsprecher:**

Qualitativ hochwertiger, schlagfester Lautsprecher für klare Ausgabe des Empfangs.

### **Position 8: Elektret- Mikrofon:**

Im Frontgrill montiertes, elektrostatisches Kondensator-Mikrofon für klare hochwertige Sendequalität. Sie müssen das Funkgerät 5-10 cm von Ihrem Mund entfernt halten und mit normaler Stimme sprechen.

### **Position 9. Batteriegehäuse:**

Abnehmbares Batteriegehäuse, das 9 „AA“- Akkuzellen aufnehmen kann. (Siehe „Batterien“ für Installationsanweisungen). Wir empfehlen, **nur NiMH** Akkuzellen in diesem Funkgerät zu verwenden. Siehe auch den Abschnitt über den richtigen Umgang mit dem Batteriefach und den 12 V Direktanschluss!

## **Länderumschaltung für den CB Funk**

**Multi-Standard:** Mit dieser Funktion können Sie die richtige Einstellung für den CB Funk im jeweiligen Land auswählen.

Bitte beachten Sie: Nach der Europäischen R&TTE Richtlinie dürfen Sie nur mit der im jeweiligen Land zugelassenen Einstellung senden und sind dafür selbst verantwortlich.

Nur Funkamateure mit gültiger Amateurfunklizenz dürfen die erweiterten Einstellungen in Europa benutzen. Die Anleitungen zum Umstellen des Geräts auf Amateurfunk finden Sie auf unserem Downloadserver in der Rubrik Amateurfunk. Nach der Umstellung ist das Gerät ein Amateurfunkgerät im Sinne der R&TTE Bestimmungen und darf dann auch nur für Zwecke des Amateurfunks benutzt werden.

### Codes und der entsprechende Länder-Code

- Code d4:** Deutschland (80 Kanäle FM 4W; 40 Kanäle AM 4W und 40 Kanäle SSB 4W), sowie Tschechien und die Slowakei. Dabei darf in CZ nur 80 FM benutzt werden, in SK nur 1-40 FM und 70-80 FM. In Deutschland gelten besondere Regelungen, wenn Sie in bestimmten Grenzregionen wohnen und Kanäle 41 bis 80 an einer ortsfesten Stationsantenne benutzen wollen (Auskunft erteilen die Dienststellen der BNetzA). Mobil- und Portabelbetrieb ist auch im Grenzgebiet auf den Kanälen 41-80 erlaubt.
- Code E:** Neuer CEPT Standard ECC DEC(11)03: 40 Kanäle in allen Betriebsarten AM, FM und SSB mit jeweils 4 Watt
- Code PL:** Polen 40 Kanäle . AM/FM/SSB 4W mit polnischem Frequenzraster ("0" Raster, um – 5 kHz gegenüber dem internationalen Raster versetzt)
- Code U:\*** Großbritannien U1: CH 1 bis 40; U2: CH 1 bis 40
- Code US:** USA Beschränkung auf 40 Kanäle AM/SSB 4W (ohne FM)


\*Die Frequenz-Anzeige ist im U-Modus nicht erforderlich.


### Umstellprozedur zwischen : d4, E, PL, U und US

1. Schalten Sie das Gerät aus (Lautstärkeregel in Stellung **Aus** drehen).
2. Halten Sie **ML/MS** gedrückt.
3. Schalten Sie gleichzeitig das Gerät wieder **ein**.
4. Lassen Sie **ML/MS** los.
5. Das Display zeigt den gerade benutzten Code an: d4, E, PL, U oder US.
  1. Wählen Sie anschließend mit „AUFWÄRTS/ABWÄRTS“ den gewünschten Code.
  6. Schalten Sie das Gerät aus, damit der gewählte Code eingestellt wird.
  7. Schalten Sie das Gerät ein, um den gewählten Code zu aktivieren.

### Sonstige Funktionen

#### Signalton und Roger Beep :

Um den Signalton und Roger Beep zu aktivieren, halten Sie „**SCN/M/SCN**“ für **3 Sek.** gedrückt. Auf dem Display wird das Ton-Symbol  angezeigt.

Drücken Sie erneut SCN/M/SCN, um Roger Beep zu aktivieren. Das Ton-Symbol wechselt zum Doppel-Noten-Symbol .

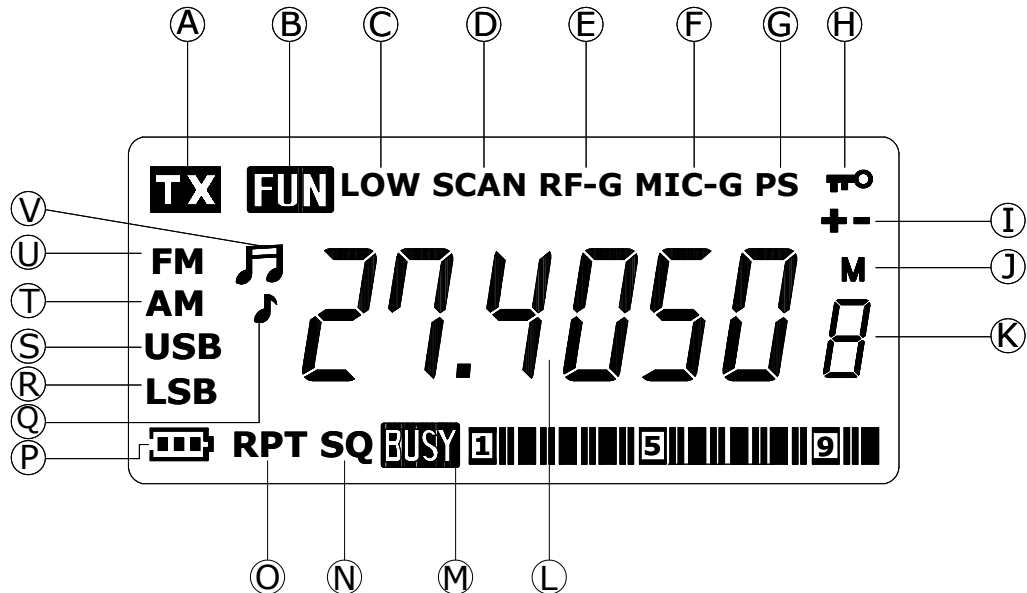
Schalten Sie anschließend mit „**AUFWÄRTS/ABWÄRTS**“ den Signalton und Roger Beep ein oder aus.

#### Displaybeleuchtung:

Beleuchtet das gesamte LC-Display für den Einsatz bei Dunkelheit oder in der Nacht. Die Displaybeleuchtung schaltet sich automatisch ein, wenn Sie das Gerät einschalten, und sie erlischt automatisch nach 8 Sek. Um die Displaybeleuchtung wieder einzuschalten, drücken Sie einfach für 2 Sek. „**FUNC**“ und sie leuchtet weitere 8 Sek. auf. Wenn Sie die Beleuchtung ausschalten möchten, wiederholen Sie einfach die gleichen Schritte.

## Anzeigefeld-Funktionen

Hier werden alle Ausgaben dargestellt, die auf dem Display angezeigt werden können und die entsprechende Funktion, mit der sie verbunden sind:







**Flüssigkristallanzeige:** Die moderne Flüssigkristallanzeige bietet dem Benutzer alle notwendigen visuellen Informationen über den Betrieb und den Status des Geräts.

**VORSICHT:** Wegen den internen Komponenten sollten Flüssigkristall-Displays nicht extremen Temperaturen oder Feuchtigkeit ausgesetzt werden. Wenn das Gerät Temperaturen unter  $-20^{\circ}\text{C}$  oder über  $+60^{\circ}\text{C}$  ausgesetzt wird, könnte die Anzeige vorübergehend nicht mehr ordnungsgemäß funktionieren und in einigen Fällen könnte dies zu bleibenden Schäden führen. Setzen Sie das Funkgerät nicht extremen Bedingungen aus, wie z. B. ein geschlossenes Auto bei direkter Sonneneinstrahlung oder kontinuierliche tiefe Minustemperaturen.

Alle Flüssigkristall-Displays haben einen bevorzugten Betrachtungswinkel, bei dem der Kontrast des Displays am größten ist. Der beste Betrachtungspunkt hängt vom Benutzer, Variablen wie Temperatur, Luftfeuchtigkeit, Batteriezustand und dem tatsächlichen Sehvermögen des Benutzers ab.

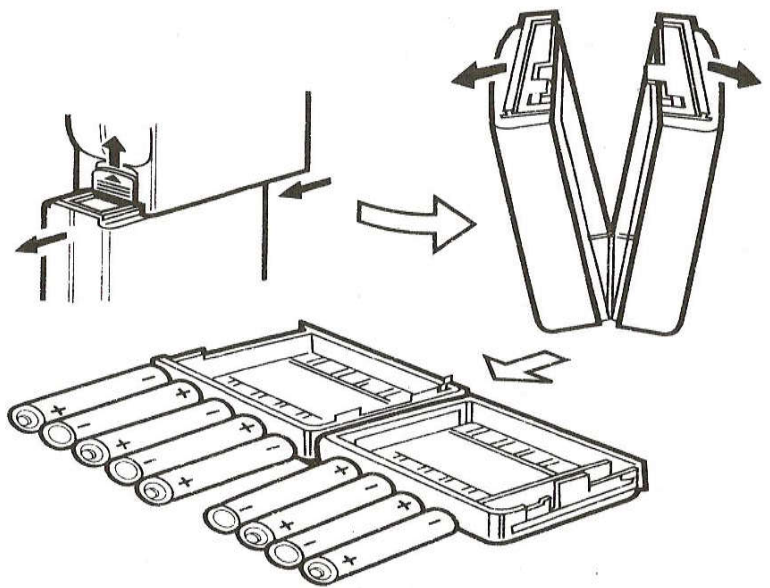
- A. TX:** Zeigt an, dass sich das Funkgerät im „Sende“-Modus befindet.
- B. Funktionsmodus:** Mit **FUN** wird angezeigt, dass die FUNC-Taste gewählt wurde. Diese ermöglicht die Verwendung vieler Funktionen im „Sende“-Modus.
- C. Low:** Zeigt an, dass Anwender die niedrige Ausgangsleistung gewählt hat. Wenn **LOW** nicht angezeigt wird, verwendet das Funkgerät die volle Ausgangsleistung.
- D. Scan:** Zeigt an, dass sich das Funkgerät im Scan-Modus befindet, der bei allen Einstellungen funktioniert.
- E. RF-G:** Zeigt an, dass die RF-Gain Einstellfunktion aktiviert wurde.
- F. MIC-G:** Zeigt an, dass die Mic-Gain-Einstellung aktiviert wurde.
- G. PS:** Zeigt an, dass die Energiespar-Funktion aktiv ist.

- H. ** Das Schlüsselsymbol zeigt, dass die Tastensperre aktiviert wurde.
- I. „+/-“:** Zeigt den + und - Shift-Modus an.
- J. „M“:** Zeigt an, dass die Speicherfunktion aktiviert wurde.
- K. Speicherort:** Zeigt an, welche Speicherplatz Nummer (1-5) gewählt ist.
- L. CH/Frequenz-Anzeige:** Zeigt den entsprechenden Kanal bzw. die zugehörige Frequenz an, auf dem das Funkgerät arbeitet.
- M. Busy , Meter** Ihr Gerät verfügt über eine Eingangssignal (S Meter-) und Power Anzeige mit insgesamt 18 Bar Graph Segmenten.
- Beim Empfang eines Signals,** zeigt die Anzeige die Stärke des Signals an. Ein schwaches Signal wird mit fünf oder sieben Segmenten dargestellt, während ein sehr starkes Signal 9 oder mehr Segmente hat.
- Beim Senden** wird „TX“ auf dem Display angezeigt. Wenn das Funkgerät in der Stellung HIGH (hohe) Leistung arbeitet, werden 9 bis 10 Segmente angezeigt, je nach Zustand der Batterien. Wenn das Funkgerät in der Stellung LOW (niedrige) Leistung arbeitet, werden nur 3 bis 5 Segmente angezeigt.
- N. SQ:** Zeigt an, dass die Rauschsperrung aktiviert wurde.
- O. RPT** Zeigt an, dass die RPT- Funktion (Zugangs-CTCSS Ton 156.7 Hz) aktiviert wurde.
- P. BATT: ** Zeigt an, wenn die Batterien erschöpft sind.
- Q. Beep Tone: ** Zeigt an, dass die Tastenton -Funktion aktiviert wurde.
- R. LSB:** Zeigt den unterer Seitenband-Betrieb an.
- S. USB:** Zeigt den oberen Seitenband-Betrieb an.
- T. AM:** Zeigt den AM-Betrieb an.
- U. FM:** Zeigt den FM-Betrieb an.
- V. RGB-Ton: ** Zeigt an, dass der Roger-Beep-Ton beim Loslassen der PTT-Taste aktiviert wurde.

### Der richtige Umgang mit Batteriepack und 12 V Direktanschluss

Wir raten für maximale Ausgangsleistung und Leistung des Geräts dringend, ausschließlich NiMH Akkus der Größe AA (= Mignon) in Ihrem Batteriepack zu verwenden. Aufgrund der Betriebsspannung und Stromaufnahme des Funkgeräts liefern NiMH- Akkus eine höhere Leistung und haben eine höhere Lebensdauer als Alkali-Batterien oder andere Akkutypen. Diese Batterien sind bei Ihrem Funk-Fachhändler, in Elektronik-Geschäften und den meisten Supermarktketten erhältlich. Die üblichen Kapazitäten liegen um 2000 mAh. Bei Akkus mit noch höheren Kapazitäten halten sich leider nicht alle Hersteller an die Normabmessungen, daher sollten Sie bei solchen Akkus zuerst testen, ob die Zellen auch nicht dicker als die Norm vorschreibt sind und auch nebeneinander in den Batteriekasten passen. Obwohl das Funkgerät notfalls auch mit nicht aufladbaren Alkali-Batterien funktioniert, erreichen Sie mit einem Batteriesatz definitiv nicht die volle Sendeleistung oder Sprechdauer

im Vergleich zu NiMH Akkus. Das Batteriepack, das mit dem Funkgerät mitgeliefert wurde, ist ein einschiebbares leeres Batteriegehäuse, das 9 Stück „AA“- Einzelzellen benötigt.



Um die 9 Zellen in das Gehäuse einzusetzen, halten Sie das Pack in der einen Hand, während Sie gleichzeitig mit der anderen Hand auf die mittlere Lasche drücken (siehe Abbildung). Das Pack besteht aus zwei einzelnen Hälften, die zum Einlegen der Batterien auf jeder Seite Markierungen für die richtige Polarität haben. Bitte achten Sie auf die Polarität, da falsches Einlegen der Batterien das Funkgerät beschädigen kann.

**WICHTIG:** Wenn die Batteriespannung zu niedrig ist, erscheint die Anzeige „Battery Low“ (Batterie erschöpft) auf dem Display und zusätzlich wird dieses dunkler, wenn Sie die PTT-Taste drücken. Dies passiert, da die benötigte Leistung größer ist, als die verbliebene Ladung im Batteriepack. Ein „dunkles Display“ ist eine normale Reaktion auf erschöpfte Batterien. Bitte ersetzen Sie die Batterien oder laden Sie sie sofort auf, wenn dieser Fall eintritt.

#### **Aufladen von Akkus:**

Zum schnellen Aufladen empfehlen wir, dass Sie sich zusammen mit den Akkus gleich ein passendes externes Ladegerät anschaffen. Viele Akkus werden auch gleich mit einem optimierten Schnellladegerät zusammen angeboten. Von Albrecht kann das zeitgesteuerte Standladegerät DG 630 oder unterwegs auch der Steckerlader 10104 benutzt werden. Das Steckerladegerät benötigt ca. 16 Stunden Übernacht-Ladung bei 1800 mAh Zellen und kann auch zum Nachladen unterwegs dienen.

**Warnung:** Mischen Sie niemals Batterien /Akkus unterschiedlicher Hersteller oder leere mit vollen Batterien zu einem Batteriesatz. Versuchen Sie bitte niemals, herkömmliche nicht aufladbare Batterien auf- oder nachzuladen. Solche Batterien können auslaufen, platzen oder sogar in Brand geraten. Auch Verletzungsgefahr ist dabei nicht auszuschließen. Wir haften grundsätzlich nicht für Schäden und Folgeschäden beim Batterieladen!

**Bitte schließen Sie niemals ein Ladegerät an, wenn sich keine funktionsfähigen Akkus im Batteriefach befinden!**

#### **Direkter Betrieb an 12 Volt in Fahrzeugen oder als Heimstation**

Möchten Sie Ihr Gerät mit 12 Volt betreiben, dann verwenden Sie das **12 V Mobilset 10108** oder das **12 V/24 V Kabel 73751** und als Heimstation ein **stabilisiertes Funk-Netzteil** mit mindestens 2 A. Mit einem Steckerladegerät oder Standlader lässt sich das Funkgerät nur aufladen, aber nicht betreiben!

#### **Hinweise zur Entsorgung von Elektronikschrott**

Die neue europäische WEEE Richtlinie regelt das Entsorgen und das Recycling von Elektro- und Elektronikschrott. Damit das von der Industrie finanzierte Entsorgungssystem funktioniert, sollten Sie- wenn einmal Ihr AE 2990AFS



entsorgt werden sollte (was wir nicht hoffen wollen!)- Ihr Gerät nicht in die Haushaltsmülltonne werfen, sondern bei den kommunalen Sammelstellen abgeben. Dort stehen Container für kostenlose Abgabe bereit!

Das Zeichen mit der durchgestrichenen Mülltonne auf dem Typenschild soll Sie daran erinnern!

### Gewährleistung / Werksgarantie und Servicehinweise

Entsprechend den europäischen Gewährleistungsregeln gewährt der Verkäufer Ihnen auf ein neues Gerät zwei Jahre gesetzliche Gewährleistung. Falls ein Fehler bei Ihrem Gerät auftreten sollte, wenden Sie sich bitte an den Fachhändler und zeigen Sie ggf. Ihre Kaufquittung als Kaufnachweis vor. Ihr Händler wird den Fehler entweder vor Ort beheben, oder das Gerät an eine von uns autorisierte Servicestelle weiterleiten. Sie erleichtern unseren Technikern Ihre Arbeit sehr, wenn Sie evtl. Fehler ausführlich beschreiben – nur dann haben Sie Gewähr, dass auch selten auftretende Fehler mit Sicherheit gefunden und beseitigt werden!

Ist Ihr Fachhändler nicht erreichbar, senden Sie Ihr Gerät bitte direkt zu uns oder an eine der unter <http://service.alan-electronics.de> angegebenen Serviceadressen. Vergessen Sie nicht, beim Einsenden Ihre Kaufquittung (oder eine Kopie davon) beizufügen.

### Unsere Empfehlung für den Fall eines technischen Problems:

- Trennen Sie das Gerät für einige Sekunden von der Stromversorgung
- Versuchen Sie, die Ländereinstellung neu zu programmieren

Lässt sich eine Fehlfunktion auch dadurch nicht beheben, rufen Sie am besten zuerst unsere Hotline an. Die Erfahrung zeigt, dass die meisten Probleme in einem Telefongespräch bereits geklärt werden können. Außerdem können unsere Servicemitarbeiter Ihnen dabei auch ggf. die für Sie nächste Serviceanschrift durchgeben oder einen Reparaturtermin gleich vorreservieren.

### CB Bestimmungen, Gerätepass und CE Deklaration

Für Ihr AE 2990 AFS gelten folgende **Programmierungs- und Benutzungsregeln** (Angaben ohne Gewähr, Stand Feb 2016):

	FM	80	40	40	Bemerkungen
	AM	40	40	-	
	SSB	40	40	-	
Belgien		x	✓	✓	
Bulgarien		x	✓	✓	
Dänemark		x	✓	✓	
Deutschland		✓	✓	✓	Basisstationen in der Nähe der Grenzen (außer CZ) benötigen Sie eine Genehmigung für den Betrieb auf den Kanälen 41-80.
Estland		x	✓	✓	
Finnland		x	✓	✓	
Frankreich		x	✓	✓	
Griechenland		x	✓	✓	
Großbritannien		x	x	✓	
Irland		x	✓	✓	
Island		x	✓	✓	
Italien		x	✓	✓	Anmeldung für Einwohner erforderlich. Ausländische Besucher frei.
Kroatien		x	✓	✓	

	FM AM SSB	80 40 40	40 40 40	40 - -	Bemerkungen
Lettland		x	✓	✓	
Liechtenstein		x	✓	✓	
Litauen		x	✓	✓	
Luxemburg		x	✓	✓	
Malta		x	x	✓	
Monaco		x	✓	✓	
Niederlande		x	✓	✓	
Norwegen		x	✓	✓	
Österreich		x	✓	✓	
Polen		x	✓	✓	
Portugal		x	✓	✓	
Rumänien		x	✓	✓	
San Marino		x	✓	✓	
Schweden		x	✓	✓	
Schweiz		x	✓	✓	
Slowakei		✓	✓	✓	Im FM Betrieb sind nur die Kanäle 1-40 und 70-80 erlaubt.
Slowenien		x	✓	✓	
Spanien		x	✓	✓	Anmeldung und regelmäßige Gebührenzahlung für Einwohner erforderlich. Ausländische Besucher frei.
Tschechien		✓	✓	✓	
Ungarn		x	✓	✓	
Zypern		x	✓	✓	

### Declaration of Conformity / Konformitätserklärung



We hereby declare that our product: / Wir erklären hiermit, dass unser Produkt

#### CB-Radio Albrecht AE 2990 AFS

satisfies all technical regulations applicable to the product within the scope of EU Council Directives, European Standards and national frequency applications:/ alle technischen Anforderungen im Geltungsbereich der EU Richtlinien, europäischer Normen und nationaler Frequenzanwendungen einhält:

**73/23/EEC (LVD) , 2004/108/EG (EMC) and 99/5/EC (R&TTE)**  
**EN 300 135- 2 V1.2.1 / EN 300 433- 2 V1.1.2**  
**EN 301 489-1 V 1.8.1, EN 301 489-13 V 1.2.1, EN 60 950-1:2006-2<sup>nd</sup> ed.**

All essential radio test suites have been carried out. /  
 Alle für das Produkt vorgeschriebenen Funktestreihen wurden durchgeführt.

**Alan Electronics GmbH**  
**Daimlerstr. 1 g**  
**D- 63303 Dreieich**

This declaration is issued under our sole responsibility. Basing on not harmonised frequency applications, the CB radio may be used only in listed countries according to selected channel programming. An individual license for operating this radio in **AM + FM+SSB** on 40 channels in **CH, E** and **I** is requested for residents of these countries.

In **D**, where up to 80 FM channels and up to 40 AM/SSB channels are allowed, **CZ** (only 80 FM), **SK** (only FM 1-40 & 70-80), **B, BG, EST, F, FIN, GR, IRL, L, LT, LV, NL, PL, P, RO** and **SLO** the operation on 40 channels in AM, SSB and FM is free of licence and free of charges. If the radio is programmed to **40 FM only**, it may be used without license and free of charge in **all EU member states + N, IS, but not in Austria, where radios with country switches and AM/SSB are generally not allowed to be used.**

Residents of Spain, Switzerland, Liechtenstein, Italy and San Marino need a CB license in their home country, while travellers from other European countries may use 40 CH AM and FM during travelling in these countries free of license and charges. For AM/SSB+FM, the "Circulation Card" is recommended when travelling to Spain, Switzerland and Liechtenstein.

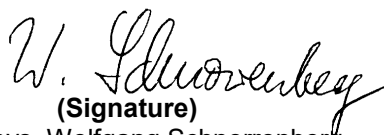
Diese Erklärung wird unter unserer alleinigen Verantwortung abgegeben. Dieses Funkgerät darf wegen der nicht harmonisierten Frequenzanwendungen in **AM, SSB + FM** in den Ländern **CH, E** und **I** von Bewohnern nur mit gültiger CB **Funkgenehmigung** benutzt werden. In **D** (80 FM, max 40 AM/SSB), **CZ** (nur 80 FM), **SK** (nur 1-40 und 70-80 FM), **B, BG, EST, F, FIN, GR, IRL, L, LT, LV, NL, P, RO und SLO** (40 Kanäle AM, FM, SSB) ist der CB Funk anmelde- und gebührenfrei. Dabei ist In Deutschland ist mit der Programmierung **80FM /40 AM/SSB der ortsfeste** Sendebetrieb auf den Kanälen 41 - 80 in bestimmten Regionen entlang der Grenzen der Bundesrepublik Deutschland (außer zu CZ) nicht oder nur mit Sondergenehmigung gestattet, in Tschechien darf nur FM (80 Kanäle) benutzt werden, und in der Slowakei FM auf den Kanälen 1-40 und 70-80.

Mit der Programmierung **40 FM** darf dieses Gerät **in allen EU Mitgliedsstaaten + Island, Norwegen (außer Österreich, dort ist der Betrieb von CB Funkgeräten mit Länderumschaltung und AM/SSB generell nicht erlaubt)** anmelde- und gebührenfrei betrieben werden. Bewohner der Schweiz, aus Liechtenstein, Italien, San Marino und Spanien benötigen in ihrem Heimatland eine Genehmigung (CB-Lizenz). Die vorübergehende Benutzung von 40 Kanälen AM/ SSB und FM durch Reisende aus anderen europäischen Ländern ist jedoch in diesen Ländern anmelde- und gebührenfrei erlaubt. Mitführen der Circulation Card für Reisende aus Deutschland ist empfohlen bei Reisen nach Spanien, der Schweiz und Liechtenstein, wenn dort neben FM auch AM/SSB benutzt werden soll.

**Alan Electronics GmbH declare, bajo su responsabilidad, que este aparato cumple con lo dispuesto en la Directiva 9/05/CE, del Parlamento Europeo y del Consejo de 9 de marzo de 1999, transpuesta a la legislación española mediante el Real Decreto 1890/2000, de 20 de noviembre.**

Point of contact/Ansprechpartner: **Dipl.-Phys. Wolfgang Schnorrenberg**  
Place and date of issue:

**Dreieich, 2.11.2010**



(Signature)

Dipl.-Phys. Wolfgang Schnorrenberg  
Alan Electronics GmbH

**Alan Electronics GmbH – Daimlerstr. 1 g D - 63303 Dreieich**

Service- Fax:	06103-9481-60
Reparaturen, Ersatzteile:	06103 9481-22
E-mail:	<a href="mailto:service@albrecht-midland.de">service@albrecht-midland.de</a>
Homepage:	<a href="http://www.alan-electronics.de">www.alan-electronics.de</a> , <a href="http://www.albrecht-online.de">www.albrecht-online.de</a>
Service-Download	<a href="http://www.service.albrecht-midland.de">www.service.albrecht-midland.de</a>





**AE2990 AFS**  
**CB Handheld Radio for AM, FM and SSB**



**User Manual**  
English

# Table of Content

- Operating Controls and Features..... 19**
  - Top Panel Features ..... 19**
  - Side and Back Panel Features ..... 20**
  - Front Panel Features ..... 21**
    - Button 1. MS (Memory Save) and ML (Memory Load) Functions:..... 22**
    - Memory Programming Memory Save “M1 to M5” ..... 22**
    - Memory Recall “M1 to M5” ..... 22**
    - Button 2: Scan Functions ..... 22**
    - Button 3. Mode switch ..... 22**
    - Button 4: Step Function..... 23**
    - Button 5 : CH 9/19 and LOCK switching..... 23**
    - Button 6: Squelch , Mic Gain, RF Gain, Repeater control..... 24**
- Country Switching for CB Radio ..... 25**
  - Codes and its Corresponding Mode Channel..... 25**
  - Channel Conversion option of Code: d4, E, PL, U and US ..... 25**
- Other Functions ..... 25**
- Display Panel Features ..... 26**
- Battery Pack Instructions ..... 28**
- Customer Support & Warranty matters ..... 29**
  - Recycling of defective electronics items ..... 30**
- Legal Information and Conformity Declaration..... 30**

**General:**

Albrecht hand portable radio AE 2990 AFS is a **Multi-Standard CB Radio**, which can be switched to all CB standards used within Europe. The radio can be used as portable radio with rechargeable batteries, but as well as mobile radio with optional mobile adaptor or as CB base station in connection with an external antenna and an external power supply.

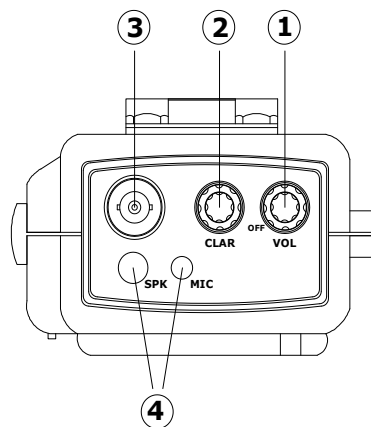
Licensed ham radio operators may modify the radio easily to the 10 m and 12 m Band amateur radio frequency ranges. In such cases please download the modification notes from our download server <http://service.alan-electronics.de> in the section for "Amateur Radio". The regulations require that with such a modified radio only amateur radio frequencies may be used, operation is only allowed according to the amateur radio regulations and only for the purpose of amateur radio, not for any other purpose.

Vice versa, the use as CB radio is only allowed in the original factory default condition.

To operate a CB radio legally, it is requested to use only the country code setting and the operation modes for the region where you wish to operate the radio. When crossing borders, switch the radio to the allowed country code of your guest country.

## Operating Controls and Features

### Top Panel Features



**1. Off/On, Volume:** Turn this button clockwise to turn power on and set desired listening volume.

**2. Clarifier:** Allows variation of the received frequencies above and below the channel frequency, although this control is intended primarily to tune in SSB signals.

**3. Antenna Connector:** This radio uses a BNC type connector for use with the supplied custom flexible antenna this antenna provides good performance given its overall size. However, longer antennas will substantially increase the users distance with the radio.

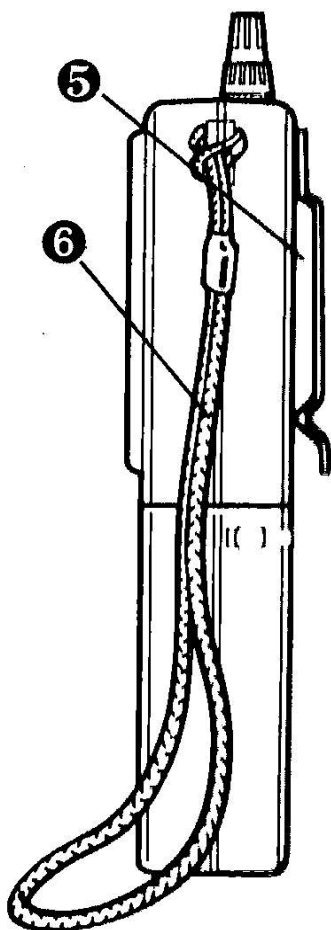
**4. Microphone and Speaker Jack:** 2.5mm and 3.5mm jack for connection of optional speaker microphone accessory. **Rubber Cover:** When speaker/microphone is not being used, this prevents dirt and water from getting inside the CB.

# OPERATING CONTROL AND FEATURES

## Side and Back Panel Features

**1. Function Button (Func):** This button allows for activation of the secondary feature in each of the front panel of the radio. The features that are activated by the FUNC button are those that are printed on the radio in blue letters. These features are the following: **MS**, **M/SCN** and **LOCK**. In addition, the "Hi/Low" power function is controlled by the "FUNC" button, and **CH.FR** toggles between Frequency display and Channel number display. Some other (not often used) functions can be reached by pressing a button longer.

**2. Frequency Up/Down Buttons:** When pressed, these buttons are used to select channels or frequencies (in amateur version). Press the "UP" arrow to move to a higher frequency than is currently shown on the display. Press the "DWN" arrow to move to a lower frequency than is currently shown on the display. In either the "UP" or "DWN" mode, when you press and hold the frequency button for longer than one half of a second, the frequency will continuously move to the next until you release the button.

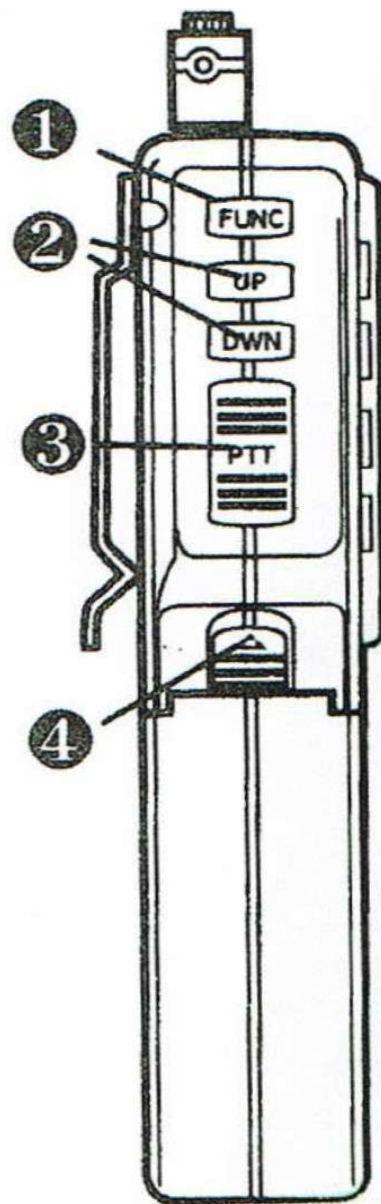


**3. Push-To-Talk (PTT) switch:** The receiver and transmitter are controlled by the push-to-talk switch. Press the switch and the transmitter is activated: you can now send a message. To receive, release the push-to-talk switch. When transmitting, hold the unit two inches from your mouth and speaker grill area.

**4. Battery Pack Latch:** Sliding this button up in its tracks allows the battery case to be removed once it is placed on the radio.

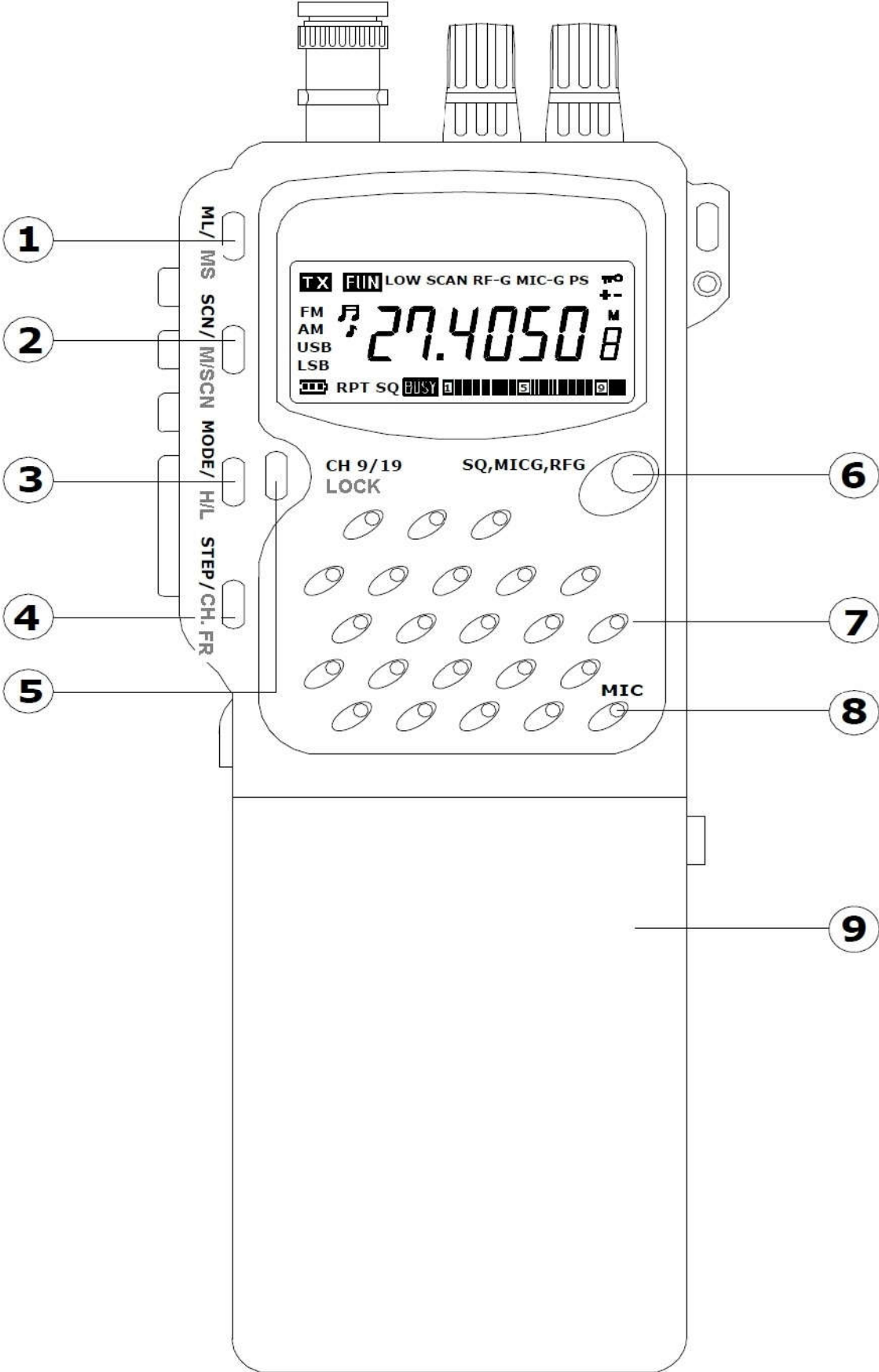
**5. Belt Clip:** Allows for ease of carrying while attached to user's belt.

**6. Flexible Wrist Strap:** Place strap around the wrist to prevent the unit from falling to the ground in the event it falls out of user's hand.



# DESCRIPTION OF FEATURES (CONT)

## Front Panel Features



## Button 1. MS (Memory Save) and ML (Memory Load) Functions:

This feature allows the user to save and recall specific frequency and operating mode. See Memory programming and Recall instructions.

### Memory Programming Memory Save “M1 to M5”

- Using “**UP/DOWN**” buttons select the desired frequency and mode to be saved.
- Press and release “**FUNC**” button and then press the “**ML/MS**” button, notice the “**M**” icon blinking on the right side on the display.
- Then press “**SCAN/M/SCN**” button to save in memory **M1**.
  
- Repeat procedures 1 and 2 and save it to “**MODE / H/L**” button for memory **M2**,
- “**STEP / CH/FREQ**” button for **M3**, “**CH9/19 / LOCK**” button for **M4** and “**SQ, MICG, RFG**” for **M5**.

### Memory Recall “M1 to M5”

Now You will use the Memory Load **ML** function: See Memory Save **MS** in last paragraph.

- Press **ML/MS** button and then **SCAN / MSCN** to recall memory **M1**
- Press **ML/MS** button and then **MODE / H/L** to recall memory **M2**
- Press **ML/MS** button and then **STEP/ CH/FREQ.** to recall memory **M3**
- Press **ML/MS** button and then **CH9/19 / LOCK** to recall memory **M4**.
- Press **ML/MS** button and then **SQ, MICG, RF-G** to recall memory **M5**.

## Button 2: Scan Functions

**SCN (Scan)** : Allows the radio to automatically scan through all frequency, stopping at any frequency that is busy with signals being communicated. It will remain on that frequency during the conversation, and will not reactivate scanning until roughly 5 seconds after the communication signal has ended. To activate, press the “**SCN/M/SCAN**” button. The word **SCAN** will appear on the display. To stop, press the “**SCN/M/SCAN**” button again.

**M/SCAN (Memory Scan)**: This feature allows the user to scan all the 5 saved channels to the memory. To Turn it “on”, press the “**FUNC**” button first and then followed by the “**SCN/M/SCAN**” button. To Turn-Off: Performed same procedure as mentioned above.

**Shift-Offset Frequency**: To access press the “**SCN/M/SCAN**” button **for 3 seconds or more**, the shift frequency will appear on the display, then use the “**up**” and “**down**” button to select the desired shift frequency from 0 to 990 KHz. This function can only be activated when the unit is in Ham Radio mode. In CB, this function is not possible (and not needed at all).

## Button 3. Mode switch

Allows selection between the four operational modes of the radio (**AM/FM/USB/LSB**). To select your desired mode, press the “**Mode**” button until you see the mode in which you desired. The order of appearance is FM then AM, then USB, and then LSB.

**FM** means Frequency modulation, this is the standard mode all over Europe, which is allowed in all countries.

**AM** means Amplitude modulation, which is used by most truck drivers in continental Europe. In **SSB** (Single Side Band) you will have the Upper Side Band **USB** and the Lower Side Band **LSB**. SSB is the mode for the longest possible communication distances. All

commercial short waves services use this long range mode. However, it is necessary to make a fine adjustment of the **clarifier knob** for best voice reproduction, and most listeners need a certain training period until they can understand SSB communication clearly. But the result is the largest possible communication range among all other modes!

**Selectable Hi/Low Power:** The unit has been designed with proprietary circuitry that gives superior transmitting performance and gives the user the ability, depending on the usage application they are in, to select between two power levels. Low power output mode will give the user significantly longer battery life estimated twice as long as when in the full power mode. It is recommended that when you only need a range of 1/2 mile or less, the "low" position would provide more than adequate output power. If you need distances greater than that, leave the radio in the "Full" power mode.

#### **To Change the Power Output Level:**

- Press and release the **"Func"** button.
- Then press and release the **"MODE/H/L"** button.

The word **"Low"** will appear on the display. The power out level is now 1 watt on the AM/FM mode. This is recommended when communicating in short range, such as around 1/2 mile or less.

- to return to full power, simply press the **"Func"** button again, followed by the **"MODE/H/L"** button.

This will return the radio to the full power position, which is 4 watts in FM and 1 Watt / 4 Watt in AM and 4 Watts PEP in SSB depending on country setting.

#### **Button 4: Step Function**

This button is used to select one of the frequency steps (1 KHz, 10 KHz and 100 KHz) and is only in operation if the unit is switched to Ham Radio mode.

**"+"and"- Shift Function:** This function allows the user to activate the shift offset frequency and transmit higher or lower than displayed or receive frequency. To activate, press the **"FUNC"** button first, followed immediately by the **"STEP/CH.FR"** button. The sign "+" will appear on the display, now the unit will transmit higher than receive frequency. To transmit lower than receive frequency, repeat the same procedure until the "-" sign appears on the display. To deactivate these operations repeat the same procedure until "+" and "-" icons disappear. This function activates when the unit is in mode 1 (ham band) operation only, where it is used for Repeater operation.

#### **Repeater access tone**

Many USA repeaters require a 156.7 Hz CTCSS tone to access.

This CTCSS tone is activated whenever "+" or "-" Shift Function is selected.

RPT will appear on the LCD display indicating that the tone will now automatically be transmitted whenever the PTT is pressed. This function works in mode 1 (ham band) operation only.

**Frequency display:** This button allows the user to show up the channel frequency of the selected channel on the LCD display. To activate just press **"FUNC"** button first and then followed immediately by **"STEP/CH.FR"**


#### **Button 5 : CH 9/19 and LOCK switching**

The special channels 9 and 19 are used by the CB community for emergency and calling channels (different from country to country). To activate this special frequency just press **"CH9/19/LOCK"** button, then the operating frequency will automatically jump to this

frequency. Each time you press this button the blinking display change to 9 and 19 then back to previously selected frequency. This button can also be used for selecting band segment switching (not for legal use in EU states) when the unit is in Full Band mode of operation.

**Calling Frequency in amateur radio mode:** For Call monitoring on call frequency 29.300MHz, just press "CH9/19 LOCK" button. 29.300 flashes appear on the display, press the mentioned button again, the flashes appear on the display change to 29.600 and the transceiver stays on frequency 29.300MHz and 29.600 as what has been selected. To release Call monitoring, press "CH9/19 LOCK" button. The previously selected frequency appears on the display. This function is only activated when the unit is in mode 1 (ham band) operation.

**Lock:** The LOCK feature allows the user to "**LOCK**" virtually all of the button features on the radio so that once they are set, they can not be activated. This will prevent the radio from having its operation modes changed once the user has them set the way they like.

- To activate, press the "**FUNC**" button, followed by the "**CH9/19 LOCK** " button.
- The **key** symbol will appear on the display. 

With this feature activated, the only buttons that will work are the **Light** (longer than 1 second the "**FUNC**" button) and the **PTT** (Transmit) button.

- To deactivate, simply press the "**FUNC**" button again, followed immediately by the "**CH9/19 LOCK** " button.

### **Button 6: Squelch , Mic Gain, RF Gain, Repeater control**

The squelch is used to eliminate background or "white" noise when monitoring strong signals. To activate the squelch control press "**SQ, MICG, RFG**" button and then use the "**up**" and "**down**" button to set the desired point where the background noise is just eliminated.

**MIC-G (MIC-Gain) :** When activated, the MIC-G feature actually adjusts the microphone gain in the transmit mode, On the unit activating the MIC-Gain feature would have its best application when the user has a very strong, "booming" voice tone that would create a distorted signal going into the microphone, because this situation will only occur in rare situation. Mic-Gain feature in maximum position give the user to its maximum sensitivity.

- **To Turn-On**, press "**SQ, MICG, RFG**" **2 times** until the word '**MC-G**' will appear on display. Then use the "**up**" and "**down**" button to increase and decrease microphone amplifier gain.

**RF-G (RF Gain):** Allows optimizing the incoming signal gain.

- To activate, press "**SQ, MICG, RFG**" button **3 times** until the word "**RF-G**" appear on the display. Use "**up**" and "**down**" button to increase and decrease the receiver sensitivity.

Activating the "**RF-G**" feature helps to attenuate very strong signals that are produced from another radio that is in very close proximity to the unit. Turning this feature to maximum position creates full receiver sensitivity.

### **Position 7 : Speaker**

High quality, impact resistant output speaker for clear output reception.

### **Position 8 : Electret Microphone**



Front mounted, electrostatic condenser microphone for clear high quality transmission power. You should hold the radio 2-4 inches from your mouth and speak in a normal voice.

### **Position 9 : Battery Case**

Slide on battery case, which contain 9 "AA" batteries. (See "batteries" for installation instructions). We recommend only using AA Ni-MH rechargeable batteries only in this radio.

## **Country Switching for CB Radio**

**Multi mode Channel:** this feature allows the user to convert the radio to multi channels. Please observe the regulations in the different countries. You are only allowed to work on the channels and with the operating modes which are allowed in the Country's regulations. Only radio amateurs with a valid amateur radio license are allowed to use all the available possible settings of this radio. Radio amateurs find the installation procedure hints on our download server under "Amateur Radio"  
In the factory default settings only selection between the possible CB radio modes is possible.

### **Codes and its Corresponding Mode Channel**


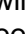
- Code d4:** Germany (80 FM4W; 40 AM 4W and SSB 4W), Czechia and Slovak Republic.
- Code E:** New standard CEPT ECC DEC (11) 03: 40 channels in all modes AM, FM and SSB with 4 watts
- Code PL:** Poland 40 CH, AM/FM/SSB 4W "0" Grid Poland (Frequencies with – 5 kHz offset)
- Code U: \*** UK; U1 CH 1 to 40; U2 Ch 1to 40, both in FM
- Code US:** 40 ch. (AM/SSB 4W), restricted mode for USA without FM

\*Frequency display is not necessary for UK mode

### **Channel Conversion option of Code: d4, E, PL, U and US**

1. Turn **Off** the unit (Volume switch off)
2. Press **ML/MS** button & hold
3. Turn **ON** the unit
4. Release **ML/MS** button
5. The display will show the current setting of code: **d4, E, PL, U or US.**  
And then press the "**UP/DOWN**" buttons to select the desired code.
6. Turn **OFF** the unit to set the selected code
7. Turn **ON** the unit to operate on the selected code

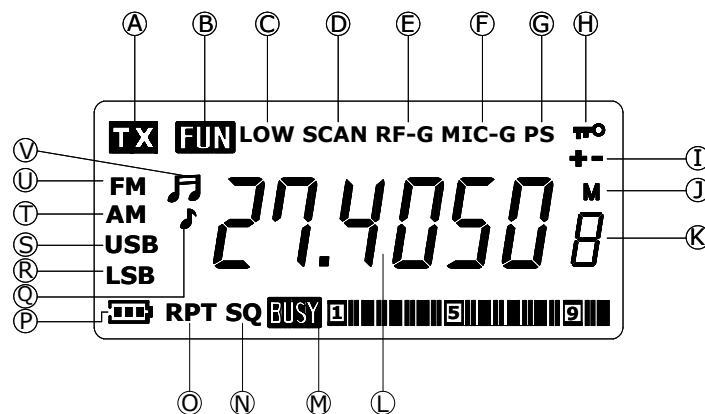
## **Other Functions**

**BEEP Tone and Roger Beep:** To enable the beep tone and roger beep, press and hold the "SCN/ M/SCN" button for 3 sec. The display show up the  icon, press SCN/ M/SCN button once again to activate the roger beep, the beep icon will change to Roger Beep icon , then use the UP/DOWN button to turn ON and OFF of beep and Roger beep sound.

**Display Lamp:** Provides lighting of entire digital liquid crystal for use in the dark or night time application. The display lamp will automatically on as you turn on the unit and it automatically off with in 8 sec. To turn on back the display lamp just presses the “FUNC” button for 2 sec. and again it just stays “on” for 8 sec. and if you want to turn it off just repeat the same procedure.

### Display Panel Features

Illustrated below are all the VISUAL INDICATORS that appear on the display, and the corresponding feature function that they associate with:







**Liquid Crystal Display Panel:** The state of the art liquid crystal panel provides the user with a visual information center on the operation and status of the unit.

**CAUTION:** Due to the components inherent in them, liquid crystal displays should not be subjected to extremes of temperature or humidity. If the unit is exposed to temperatures below  $-20^{\circ}\text{C}$  ( $-5^{\circ}\text{F}$ ) or above  $+60^{\circ}\text{C}$  ( $+140^{\circ}\text{F}$ ), the display may temporarily cease to function properly, and in some cases, could result in permanent damage. Do not subject radio to extreme conditions, such as a closed automobile in direct sunlight or continuous sub-zero temperatures.

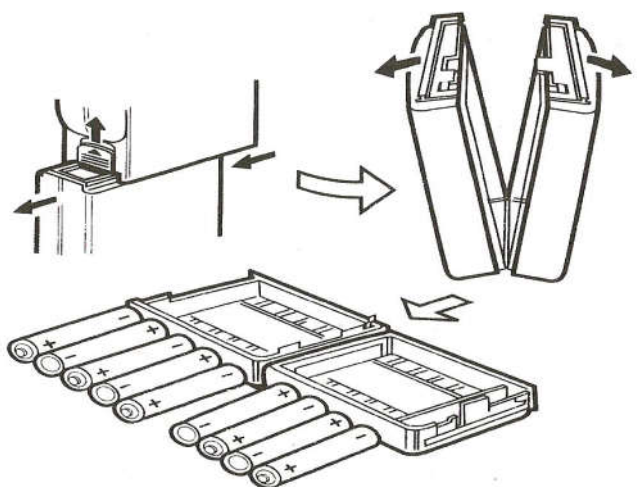
All liquid crystal displays have a preferred viewing angle when the display contrast is at a maximum. The best viewing point will vary by user, depending on such variables as temperature, humidity, battery condition, and the actual users' eyesight.

- A. TX:** Indicates that radio is in the "transmit" mode.
- B. Function** Indicated the "FUNC" button has been selected, which allows for operation of many of the "transmit" mode.
- C. Low:** Indicates that user has selected the Low power output mode. When the indicator is not shown, radio is in full output mode.
- D. Scan:** Indicates that the radio is in the Scan mode, which works in conjunction with all bands and country settings.
- E. RF-G:** Indicates that the RF-G feature has been activated.
- F. MIC-G:** Indicates that the Mic-Gain feature has been activated.
- G. PS:** Indicates that the Power save feature has been activated.

- H. ** The key symbol indicates the key lock feature has been activated.
- I. "+/-":** Indicates + and – shift mode.
- J. "M":** Indicates that the Memory feature has been activated.
- K. Memory Nr. :** Indicates that a Memory location number has been activated.
- L. CH/FR.** **Frequency Indicator:** Displays the corresponding channel / frequency, in which the radio is operating on.
- M. Busy; Meter:** Your unit shows an eighteen segment bar graph for incoming signal and power output in the liquid crystal display panel.
- When receiving a signal,** the meter will indicate how strong the signal is. A weak signal will be indicated by five or seven segments, while a very strong signal will have 9 or more segments.
- When transmitting,** the letter "TX" will appear on the display. If the radio is operating in the HIGH power position, 9 to 10 segments will be displayed, depending on the condition of your batteries. If the radio is operating in the LOW power position, only 3 to 5 segments will appear.
- N. SQ:** Indicates that the squelch feature has been activated.
- O. RPT:** Indicates that the RPT feature (156.7 Hz CTCSS) has been activated.
- P. BATT ** Indicates batteries are getting low.
- Q. Beep Tone ** Indicates that the beep tone feature has been activated.
- R. LSB:** Indicates lower side band mode operation.
- S. USB:** Indicates upper side band mode operation.
- T. AM:** Indicates AM mode operation.
- U. FM:** Indicates FM mode operation.
- V. RGB Tone ** Indicates that the **Roger beep** tone feature has been activated.

## Battery Pack Instructions

For maximum power output and performance from the unit, we strongly recommend that you only use "AA" NiMH rechargeable batteries in your battery pack. Due to the voltage rating and power consumption of the radio, NiMH's deliver superior performance and life than alkaline. These batteries are readily available from your radio dealer or other electronic stores. While the radio will work with alkaline batteries, you will definitely not achieve full transmit power or length of talk time on each set of batteries when compared to NiMH'. The battery pack supplied with the radio is a slide on battery case that requires 9 "AA" size batteries (preferably NiMH) To install the 9 batteries into the case, hold the pack in one hand, while at the same time using your other hand to press down on the center tab (see illustration). The pack will open into two distinct pieces, with polarity markings for batteries to install on each side. Please pay attention to the polarity markings, as incorrect battery installation can damage the radio.



**IMPORTANT:** When the batteries voltage become low, in addition to the "Battery Low" indicator coming on the display, you will experience a BLANK DISPLAY when you press the PTT button. This is due to the needed voltage being greater than the power you have left in the battery pack. This "Blank Display" situation is a normal reaction to the batteries becoming low. Please replace or re-charge to batteries immediately when these situations occur.

## Customer Support & Warranty matters

### Troubleshooting

Check at first the power supply (batteries and their contact quality or the 12 V adapter/cable). A problem may be caused through power supply, when no light or display appears after switching on. If the unit works in a strange way, disconnect the power supply cable (or take off the battery case), wait some time (minimum 10 seconds), and then reconnect power again.

Another method is to try a new country setting. Repeat the method to program your country's setting.

### European 2 years warranty matters

**Distributor's warranty:** the warranty does not limit the user's statutory rights under applicable National laws relating to the sale of consumer products. The warranty period starts at the time of Product's original purchase and lasts 24 months. Liable for warranty matters is the distributor, where you have bought the radio.

It is only valid and enforceable in the country where the user has purchased the product provided that the same product has been intended for sale in that country by the manufacturer. To make use of this warranty, it is necessary to return the defective product with its original package together with the original sales receipt to the authorized service centre. The warranty totally covers the device in all its parts and the workmanship necessary to repair it.

The warranty does not cover defects or damages caused to the Product by misuse with, or connection to, any accessory or software not produced or supplied by the manufacturer or by use of the product for any other use than for intended use of the product. The warranty is not enforceable if the product has been dismantled, modified or repaired by anyone other than the authorized service centre or if it is repaired using unauthorized spare parts.

Moreover, the warranty is not valid and no protest can be made if the product has been modified or altered respect to its original purpose.

Nobody will be indemnified for the inactivity period of the device nor can expect refund or claim for direct or circumstantial damages due to an inappropriate use of the device.

The warranty does not apply to damaged accessory parts like connecting or supply cables, batteries, or problems caused through not authorised or not recommended accessories like other than the supplied microphone, external antennas, external power supplies and over voltage caused through external power supplies, lightning or over voltage defects. The warranty does not cover broken or damaged acrylic glass windows, cabinet parts, belt clips or carrying strips.

Please contact the dealer or person where you have purchased the CB radio.

**Additional manufacturer's guarantee:** Alan Electronics GmbH offers an additional manufacturer's guarantee period of 2 years for CB radios under Albrecht brand which have been sold in Germany. During this period it is possible to contact our service partner(s) in Germany directly as well (instead of the distributor), or contact our repair service in Germany directly.

### ***Our recommendation:***

Before returning a radio, please call first your distributor (if available) or the service hotline. Our experience shows that many smaller problems can be cleared already by a simple phone call with our service hotline.

If returning will be necessary, the hotline can also tell you the nearest service partner address and discuss with you the fastest way to get your radio repaired.

### Where to find service hints and service documentation

The complete technical documentation is updated regularly. You can download the latest versions of user manuals, technical documents and conformity declaration, as well as service hints or FAQ's any time from our server under

<http://www.service.albrecht-midland.de>

If you should have a problem, please have a look to the service hints or frequently asked questions (FAQ) before you send Your CB radio to the service centre. Please note that the acceptance of AM, SSB+FM in the different European countries has just started and may be subject to unpredictable changes. Our homepage will provide the latest information about using the radio.

**Homepages:** [www.albrecht-online.de](http://www.albrecht-online.de), [www.alan-electronics.de](http://www.alan-electronics.de)

If you have purchased your radio in another country, please contact the local distributor for all inquiries.

### Recycling of defective electronics items

European laws request that electronics items shall not any more be disposed via the normal household trash. Since the industry has started to finance the recycling of electronics waste, local collecting stations everywhere are prepared to accept defective electronics items free of charge for the users.



### Legal Information and Conformity Declaration

*The radio may be used in European Countries only according to following information, which we publish as "Radio Passport". Because the number of countries allowing the current and future AM+SSB+FM standard is changing, the latest version of this radio passport is published on our Internet web server and may be downloaded any time. (<http://www.service.alan-electronics.de>)*

FM	80	40	40	Remarks
AM	40	40	-	
SSB	40	40	-	
Austria	✗	✓	✓	
Belgium	✗	✓	✓	
Bulgaria	✗	✓	✓	
Croatia	✗	✓	✓	
Cyprus	✗	✓	✓	
Czech Republic	✓	✓	✓	
Denmark	✗	✓	✓	
Estonia	✗	✓	✓	
Finland	✗	✓	✓	
France	✗	✓	✓	
Germany	✓	✓	✓	Base stations in vicinity of the borders (except CZ) need a license for the operation on channels 41-80.
Greece	✗	✓	✓	
Hungary	✗	✓	✓	
Iceland	✗	✓	✓	
Ireland	✗	✓	✓	
Italy	✗	✓	✓	Registration for inhabitants required. Foreign Visitors

<b>FM</b>	<b>80</b>	<b>40</b>	<b>40</b>	<b>Remarks</b>
<b>AM</b>	<b>40</b>	<b>40</b>	<b>-</b>	
<b>SSB</b>	<b>40</b>	<b>40</b>	<b>-</b>	
				free.
Latvia	x	✓	✓	
Liechtenstein	x	✓	✓	
Lithuania	x	✓	✓	
Luxembourg	x	✓	✓	
Malta	x	x	✓	
Monaco	x	✓	✓	
Netherlands	x	✓	✓	
Norway	x	✓	✓	
Poland	x	✓	✓	
Portugal	x	✓	✓	
Romania	x	✓	✓	
San Marino	x	✓	✓	
Slovakia	✓	✓	✓	In FM operation is only allowed on channels 1-40 and 70-80.
Slovenia	x	✓	✓	
Spain	x	✓	✓	Registration and regular fees for inhabitants required. Foreign Visitors free.
Sweden	x	✓	✓	
Switzerland	x	✓	✓	
United Kingdom	x	x	✓	

Current state: Feb, 2016

### Declaration of Conformity / Konformitätserklärung



We hereby declare that our product: / Wir erklären hiermit, dass unser Produkt

#### CB-Radio Albrecht AE 2990 AFS

satisfies all technical regulations applicable to the product within the scope of EU Council Directives, European Standards and national frequency applications:/ alle technischen Anforderungen im Geltungsbereich der EU Richtlinien, europäischer Normen und nationaler Frequenzanwendungen einhält:

**73/23/EEC (LVD) , 2004/108/EG (EMC) and 99/5/EC (R&TTE)**  
**EN 300 135- 2 V1.2.1 / EN 300 433- 2 V1.1.2**  
**EN 301 489-1 V 1.8.1, EN 301 489-13 V 1.2.1, EN 60 950-1:2006-2<sup>nd</sup> ed.**

All essential radio test suites have been carried out. /  
Alle für das Produkt vorgeschriebenen Funktestreihen wurden durchgeführt.

**Alan Electronics GmbH**  
**Daimlerstr. 1 g**  
**D- 63303 Dreieich**

This declaration is issued under our sole responsibility. Basing on not harmonised frequency applications, the CB radio may be used only in listed countries according to selected channel programming. An individual license for operating this radio in **AM + FM+SSB** on 40 channels in **CH, E** and **I** is requested for residents of these countries.

In **D**, where up to 80 FM channels and up to 40 AM/SSB channels are allowed, **CZ** (only 80 FM), **SK** (only FM 1-40 & 70-80), **B, BG, EST, F, FIN, GR, IRL, L, LT, LV, NL, PL, P, RO** and **SLO** the operation on 40 channels in AM, SSB and FM is free of licence and free of charges. If the radio is programmed to **40 FM only**, it may be used without license and free of charge in **all EU member states + N, IS**, **but not in Austria, where radios with country switches and AM/SSB are generally not allowed to be used.**

Residents of Spain, Switzerland, Liechtenstein, Italy and San Marino need a CB license in their home country, while travellers from other European countries may use 40 CH AM and FM during travelling in these countries free of license and charges. For AM/SSB+FM, the "Circulation Card" is recommended when travelling to Spain, Switzerland and Liechtenstein.

Diese Erklärung wird unter unserer alleinigen Verantwortung abgegeben. Dieses Funkgerät darf wegen der nicht harmonisierten Frequenzanwendungen in **AM, SSB + FM** in den Ländern **CH, E** und **I** von Bewohnern nur mit gültiger CB **Funkgenehmigung** benutzt werden. In **D** (80 FM, max 40 AM/SSB), **CZ** (nur 80 FM), **SK** (nur 1-40 und 70-80 FM), **B, BG, EST, F, FIN, GR, IRL, L, LT, LV, NL, P, RO** und **SLO** (40 Kanäle AM, FM, SSB) ist der CB Funk anmelde- und gebührenfrei. Dabei ist In Deutschland ist mit der Programmierung **80FM /40 AM/SSB der ortsfeste** Sendebetrieb auf den Kanälen 41 - 80 in bestimmten Regionen entlang der Grenzen der Bundesrepublik Deutschland (außer zu CZ) nicht oder nur mit Sondergenehmigung gestattet, in Tschechien darf nur FM (80 Kanäle) benutzt werden, und in der Slowakei FM auf den Kanälen 1-40 und 70-80.

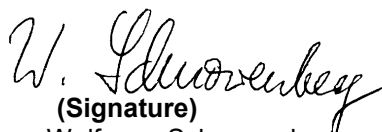
Mit der Programmierung **40 FM** darf dieses Gerät **in allen EU Mitgliedsstaaten + Island, Norwegen (außer Österreich, dort ist der Betrieb von CB Funkgeräten mit Länderumschaltung und AM/SSB generell nicht erlaubt)** anmelde- und gebührenfrei betrieben werden. Bewohner der Schweiz, aus Liechtenstein, Italien, San Marino und Spanien benötigen in ihrem Heimatland eine Genehmigung (CB-Lizenz). Die vorübergehende Benutzung von 40 Kanälen AM/ SSB und FM durch Reisende aus anderen europäischen Ländern ist jedoch in diesen Ländern anmelde- und gebührenfrei erlaubt. Mitführen der Circulation Card für Reisende aus Deutschland ist empfohlen bei Reisen nach Spanien, der Schweiz und Liechtenstein, wenn dort neben FM auch AM/SSB benutzt werden soll.

**Alan Electronics GmbH declare, bajo su responsabilidad, que este aparato cumple con lo dispuesto en la Directiva 9/05/CE, del Parlamento Europeo y del Consejo de 9 de marzo de 1999, transpuesta a la legislación española mediante el Real Decreto 1890/2000, de 20 de noviembre.**

Point of contact/Ansprechpartner: **Dipl.-Phys. Wolfgang Schnorrenberg**

Place and date of issue:

**Dreieich, 2.11.2010**



**(Signature)**

Dipl.-Phys. Wolfgang Schnorrenberg  
Alan Electronics GmbH





**AE2990 AFS**  
**Radio CB à AM, FM et SSB**



**Mode d'Emploi**  
Français

# Sommaire

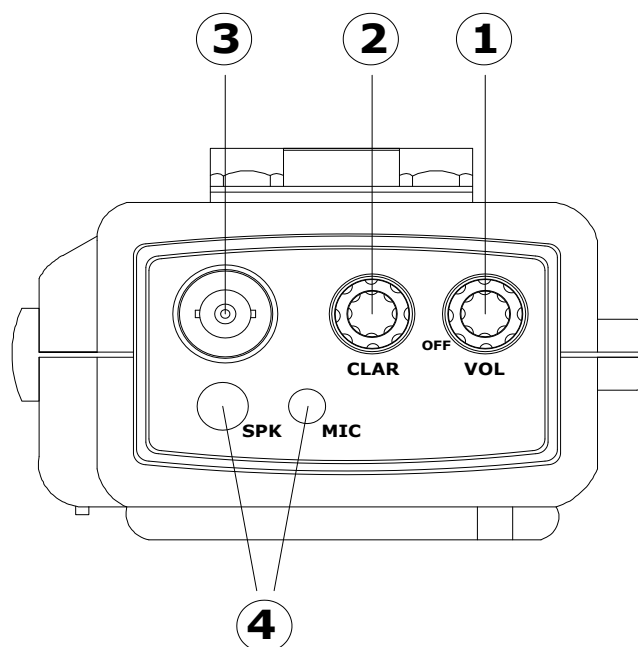
Fonctions du panneau supérieur .....	35
Fonctions du panneau latéral et arrière .....	36
Fonctions du panneau avant .....	37
Bouton 1: Fonctions MS (Memory Save) et ML (Memory Load):.....	38
Rappel de la mémoire "M1 à M5" .....	38
Bouton 2 : Balayage .....	38
Bouton 3 : Sélecteur Mode AM-FM-SSB .....	39
Bouton 4 : STEP (pas) et Fréquence / Canaux.....	39
Bouton 5 : Canal 9/19 .....	40
Bouton 6. Squelch (silencieux), Gain Micro, Gain HF .....	40
Fonctions spéciales Multi-Standard .....	41
Codes CB radio Multi- Standard et leurs modes de canal correspondant.....	41
Option de conversion de canal du code : d4, E, PL, U et US .....	41
Fonctions du panneau d'affichage.....	42
Instructions sur les Batteries .....	44
Connexion avec 12 V Puissance externe .....	44
Information importante .....	45
Deux ans de garantie à compter de la date d'achat .....	45
Déchets d'Equipements Electriques et Electroniques (DEEE) et recyclage .....	45

Général:

**Le Albrecht AE 2990 AFS radio de poche est une radio portative CB multi-standard, qui peut être activé survenant chez les normes européennes et les modes de fonctionnement. Le dispositif peut être utilisé pour le 12 câble d'adaptateur de V à la fois comme un dispositif portable avec des batteries, ainsi que d'une unité de véhicule ou comme une station de base à antennes mobiles ou stations de base, même avec une alimentation externe.**

## FONCTIONS DES TOUCHES DE COMMANDES

### Fonctions du panneau supérieur



**1. Marche/Arrêt, Volume :** Tournez ce bouton dans le sens horaire pour allumer et régler le niveau de volume.

**2. Clarificateur :** permet de faire varier les fréquences reçues qui sont supérieures ou inférieures à la fréquence du canal, même si cette touche est essentiellement conçue pour régler les signaux SSB.

**3. Connecteur d'antenne :** Cette radio utilise un connecteur de type BNC pour être utilisé avec l'antenne flexible fournie ; cette antenne offre de bonnes performances compte tenu de sa taille. Cependant, les longues antennes (par exemple HYFLEX CL 27 BNC No. 6577) augmentent sensiblement la distance des utilisateurs de la radio.

**4. Prise microphone et haut-parleur :** Prise 2,5 mm et 3,5 mm pour le raccordement de microphone et haut-parleur optionnels.

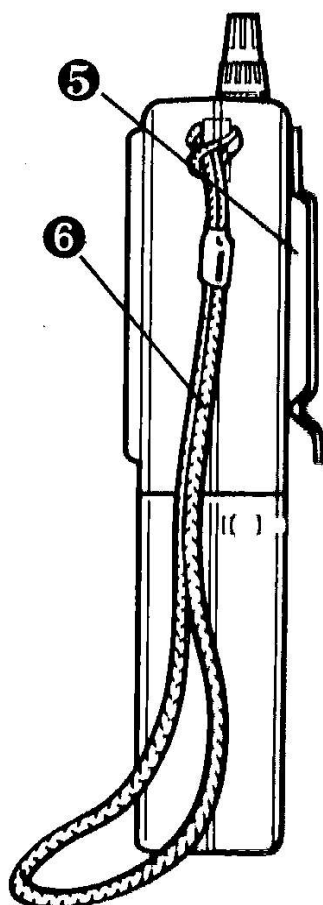
**Double couverture :** Lorsque le haut-parleur/microphone n'est pas utilisé, cela empêche la saleté et l'eau de pénétrer à l'intérieur des circuits intégrés.

# FONCTIONS DES TOUCHES DE COMMANDES

## Fonctions du panneau latéral et arrière

**1. Touche fonction (FUNC) :** Cette touche permet l'activation de la fonction secondaire de chaque touche du panneau avant de la radio. Les fonctions qui sont activées par la touche **FUNC** sont celles en lettres bleues. Ces fonctions sont les suivantes : MS, M/SCN et LOCK. En plus, la fonction de puissance "Haut/Bas" est contrôlée par la touche "**FUNC**" et fréquence / canaux avec **CH.FR.**

**2. Touches Fréquence Haut/Bas :** Une fois appuyées, ces touches sont utilisées pour sélectionner l'une quelconque des bandes amateurs. Appuyez sur la flèche vers le haut "**UP**" pour passer à une fréquence supérieure à celle affichée à l'écran. Appuyez sur la flèche vers le bas "**DWN**" pour passer à une fréquence / canal inférieure à celle affichée à l'écran. Dans les deux modes "**UP**" ou "**DWN**", lorsque vous maintenez appuyée la touche de fréquence pendant plus d'une demi-seconde, la fréquence passe continuellement à l'autre jusqu'à ce que vous relâchiez la touche.



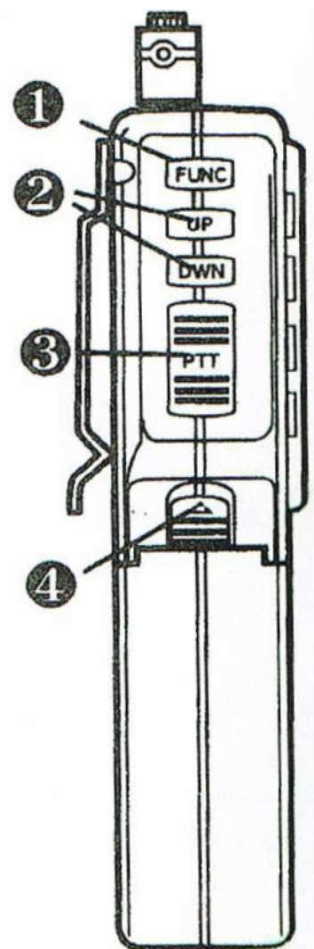
### 3. Commutateur messagerie instantanée vocale (MIV) (PTT) :

Le récepteur et l'émetteur sont contrôlés par le commutateur messagerie instantanée vocale (PTT). Appuyez sur le commutateur pour activer l'émetteur : vous pouvez envoyer un message. Pour recevoir, relâcher le commutateur messagerie instantanée vocale. Lors de la transmission, maintenez l'appareil à 5cm de votre bouche et la grille du haut-parleur.

**4. Loquet du pack piles :** En glissant ce bouton vers le haut, vous pouvez retirer le pack piles installé dans la radio.

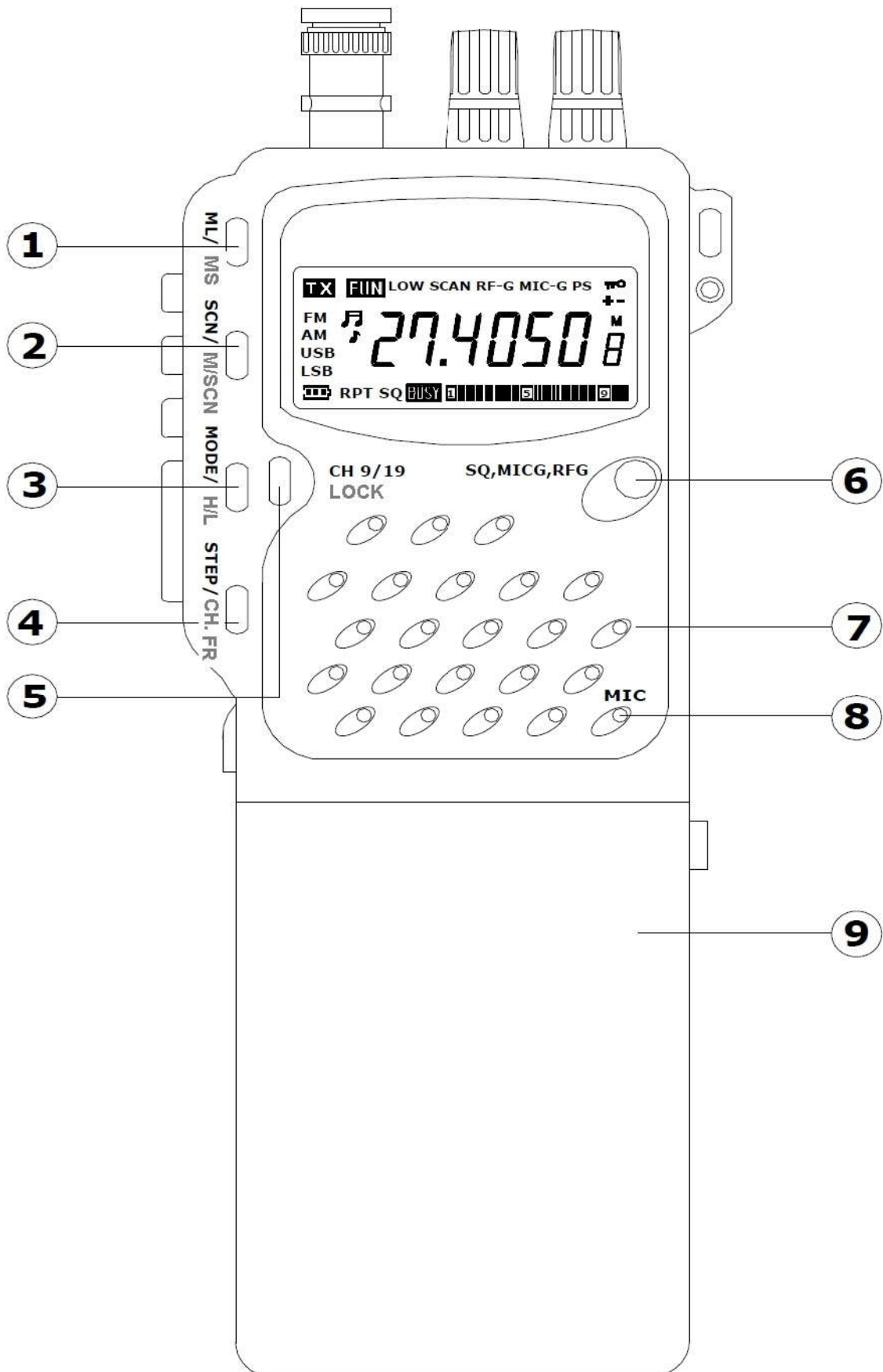
**5. Pince de ceinture :** Permet le transport facilité de l'appareil attaché à la ceinture de l'utilisateur.

**6. Dragonne flexible :** Placez la sangle autour du poignet pour empêcher que l'appareil ne tombe par terre si jamais il s'échappe de la main de l'utilisateur.



# DESCRIPTION DES FONCTIONS (SUITE)

## Fonctions du panneau avant



## Bouton 1: Fonctions MS (Memory Save) et ML (Memory Load):

Cette fonction permet à l'utilisateur de sauvegarder et de rappeler une fréquence spécifique et le mode de fonctionnement. Reportez-vous aux instructions de programmation et de rappel de la mémoire.

### Programmation de la mémoire "M1 à M5"

- Utilisez les touches "**Haut/Bas**" pour sélectionner la fréquence et le mode à sauvegarder.
- Appuyez et relâchez la touche "**FUNC**" puis appuyez sur la touche "**ML/MS**", notez l'icône "**M**" qui clignote sur le côté droit de l'écran.
- Appuyez ensuite sur la touche "**SCAN/M /SCN**" pour sauvegarder dans la mémoire **M1**.
- Répétez les procédures 1 et 2 et le sauvegarder dans la touche mémoire "**MODE/H/L**" pour **M2** , la touche "**STEP/CH/FREQ**" pour **M3** , la touche "**CH9/19/LOCK**" pour **M4** et "**SQ, MICG, RFG** " pour **M5**.

### Rappel de la mémoire "M1 à M5"

**Fonctions MS et ML** : Cette fonction permet à l'utilisateur de sauvegarder et de rappeler une fréquence spécifique et le mode de fonctionnement. Reportez-vous aux instructions de programmation de la mémoire.

- Appuyez la touche **ML/MS** puis **SCAN/M/SCN** pour rappeler la mémoire **M1**
- Appuyez la touche **ML/MS** puis **MODE/H/L** pour rappeler la mémoire **M2**
- Appuyez la touche **ML/MS** puis **STEP/CH/FREQ**. pour rappeler la mémoire **M3**
- Appuyez la touche **ML/MS** puis **CH9/19/LOCK** pour rappeler la mémoire **M4**
- Appuyez la touche **ML/MS** puis **SQ, MICG, RF-G** pour rappeler la mémoire **M5**

## Bouton 2 : Balayage

Permet à la radio pour balayer automatiquement toutes les fréquences, s'arrêtant à une fréquence qui est occupée avec des signaux qui sont communiqués. Il restera sur cette fréquence pendant la conversation, et ne réactive pas le balayage qu'après environ 5 secondes de la fin du signal de communication.

- Pour l'activer, appuyez sur la touche "**SCN/M/SCAN**". Le mot **SCAN** apparaît sur l'écran.
- Pour l'arrêter, appuyez de nouveau sur la touche "**SCN/M/SCAN**".

**M/SCAN** : Cette fonction permet à l'utilisateur de balayer tous les 5 canaux sauvegardés dans la mémoire.

- Pour l'activer, appuyez sur la touche "**FUNC**" d'abord, suivie de la touche "**SCN/M/SCAN**".
- Pour le désactiver : Effectuez la même procédure comme mentionné ci-dessus.

**Fréquence de décalage** : Pour accéder appuyez sur la touche "**SCN/M/SCAN**" pendant 3 secondes ou plus, la fréquence de décalage apparaît sur l'écran, puis utilisez les touches "**Haut**" et "**Bas**" pour sélectionner le décalage de fréquence souhaitée de 0 à 990 KHz. Cette fonction ne s'active que lorsque l'appareil est en mode 1 (bande de brouillage, seulement pour radio-amateurs avec license).

### Bouton 3 : Sélecteur Mode AM-FM-SSB

Permet de choisir entre quatre modes de fonctionnement de la de la radio (AM/FM/SSB). Pour sélectionner un mode, appuyez sur la touche "Mode" jusqu'à ce que vous voyiez le mode désiré. L'ordre d'apparition est FM, AM, USB puis LSB (SSB = USB+LSB).

**Puissance sélectionnable élevé/faible** : L'appareil a été conçu avec un circuit exclusif qui donne des meilleures performances de transmission et permet à l'utilisateur la possibilité, en fonction de l'application, de choisir entre deux niveaux de puissance. Le mode de faible sortie donnera à l'utilisateur une durée de vie des piles plus longue de manière significative par exemple deux fois plus longtemps qu'en mode pleine puissance. Il est recommandé que, lorsque vous avez seulement besoin d'une gamme de 1/2 mile ou moins, d'utiliser la position "faible" qui fournira plus de puissance de sortie. Si vous avez besoin d'une distance supérieure à celle-là, laissez la radio en mode "pleine puissance".

#### Pour modifier le niveau de puissance de sortie :

- Appuyez et relâchez la touche "**FUNC**". Ensuite, appuyez sur et relâchez la touche «**MODE/H/L**».

Le mot "Low" apparaît sur l'écran. Le niveau de puissance à est maintenant de 1 watt sur le mode AM/FM. Cette opération est recommandée lors de communication dans une courte portée, comme autour de 1/2 mile ou moins.

- Pour retourner à la pleine puissance, appuyez à nouveau sur la touche "**FUNC**", suivie de la touche "**MODE/H/L**".

Ceci ramène la radio en mode pleine puissance, qui est de 4 watts en mode FM et SSB et 1 W (4 W) en AM.

### Bouton 4 : STEP (pas) et Fréquence / Canaux

Cette touche est utilisée pour sélectionner l'un des pas de fréquence (1 KHz, 10 KHz et 100 KHz).

**Fonction de décalage "+" et "-"** : Cette fonction permet à l'utilisateur d'activer le décalage de fréquence et de transmettre ou recevoir à une fréquence inférieure ou supérieure à celle affichée. Pour l'activer, appuyez d'abord sur la touche "**FUNC**", suivie par la touche "**STEP/CH.FR**". Le signe "+" apparaît sur l'écran, cela indique que l'appareil transmet à une fréquence supérieure à celle de la réception. Pour transmettre à une fréquence inférieure à celle de la réception, répétez la même procédure jusqu'à ce que le signe "-" apparaisse à l'écran. Pour dégager ces opérations répétées, répétez la même procédure jusqu'à ce que les signes "+" et "-" apparaissent à l'écran.

*Cette fonction ne s'active que lorsque l'appareil est en mode 1 (bande de brouillage, seulement pour des amateurs avec licence amateur-radio).*

#### Opération de répéteur

Touche de commande du répéteur de tonalité d'accès CTCSS. La plupart des répéteurs en États Unis exigent 156.7Hz CTCSS pour accéder. Ce son est toujours activé lorsque le "+" ou "-" est en fonction de décalage.

RPT apparaît sur l'écran LCD pour indiquer que le signal CTCSS va être automatiquement transmise chaque fois que le PTT est appuyée.

**Affichage des fréquences** : Cette touche permet à l'utilisateur d'afficher sur l'écran LCD la fréquence du canal sélectionné. Pour l'activer appuyez d'abord sur la touche "**FUNC**" suivie par la touche "**STEP/CH.FR**".

## Bouton 5 : Canal 9/19

Les deux canaux spéciales sont utilisés par la communauté CB pour les appels d'urgence. Pour activer cette fréquence particulière appuyez sur la touche "**CH9/19/LOCK**" pour que la fréquence se règle automatiquement sur cette fréquence. Chaque fois que vous appuyez sur cette touche, l'affichage clignotant change de **9** à **19** puis à la **fréquence précédemment** sélectionnée. Cette touche permet également la sélection de la bande de canal lorsque l'appareil est en mode plein Bande (seulement pour des amateurs avec licence).

**Appeler** : Fréquence d'appeler (en Etats Unis) : *Seulement pour des amateurs avec licence* : Pour contrôler l'appel sur la fréquence 29,300MHz, appuyez sur la touche "**CH9/19 LOCK**". 29,300 apparaît à l'écran en clignotant, appuyez de nouveau sur la touche mentionnée, la fréquence affichée à l'écran change en 29,600 et l'émetteur-récepteur reste sur les fréquences 29,300 et 29,600MHz. Pour quitter le contrôle d'appel, appuyez sur la touche "CH9/19 LOCK". La fréquence sélectionnée précédemment s'affiche à l'écran. Cette fonction ne s'active que lorsque l'appareil est en mode 1 (bande de brouillage).

**Lock (Verrouiller)** : La fonction LOCK permet à l'utilisateur de "Verrouiller" presque toutes les touches de fonction de la radio. Cette empêcher un changement des modes de fonctionnement de la radio une fois définis par l'utilisateur.

- Pour l'activer, appuyez d'abord sur la touche "**FUNC**", suivie par la touche "**CH9/19 LOCK**".

Le symbole "**MO**" apparaîtra à l'écran. Une fois cette fonction activée, les seules touches qui restent opérationnelles sont Lumière (plus d'une seconde la touche "**FUNC**") et **PTT** (Transmettre). Pour l'activer, appuyez d'abord sur la touche "**FUNC**", suivie par la touche "**CH9/19 LOCK**".

## Bouton 6. Squelch (silencieux), Gain Micro, Gain HF

**Squelch** : Utilisée pour éliminer le bruit de fond ou "blanc" lors de contrôle des signaux puissants.

- Pour activer le silencieux appuyez **une fois** sur la touche "**SQ, MICG, RFG**" puis utilisez les "**haut**" et "**bas**" pour définir le point d'élimination du bruit de fond.

**MIC-G (Gain micro)** : Lorsqu'elle est activée, la fonction MIC-G règle le gain du microphone en mode transmission, l'activation de la fonction MIC-Gain aurait sa meilleure application lorsque l'utilisateur a une voix très forte, qui créerait une distorsion du signal allant au micro ; cette situation ne se produit que rarement. La fonction Mic-Gain en position maximale donne à l'utilisateur la sensibilité maximale.

- Pour l'activer, appuyez **2 fois** sur la touche "**SQ, MICG, RFG**" jusqu'à le mot "**MC-G**" apparaisse à l'écran. Ensuite, utilisez les touches "**haut**" et "**bas**" pour augmenter et diminuer le gain amplificateur de microphone.

**RF-G (Gain RF)** : permet d'optimiser le signal entrant.

- Pour l'activer, appuyez **3 fois** sur la touche "**SQ, MICG, RFG**" jusqu'à le mot "**RF-G**" apparaisse à l'écran. Utilisez les touches "**haut**" et "**bas**" pour augmenter et diminuer la sensibilité du récepteur.



L'activation de la fonction "RF-G" permet d'atténuer les signaux très forts qui sont produits par une autre radio qui se trouve à proximité de l'appareil. La fonction RF-G en position maximale donne à l'utilisateur la sensibilité maximale du récepteur.

#### **Position 7 : Haut-parleur**

Haut-parleur haute qualité résistant aux chocs pour une reproduction claire des signaux.

#### **Position 8 : Microphone électronique**

Monté à l'avant, le microphone à condensateur électrostatique pour une transmission claire de haute qualité des signaux. Vous devez tenir la radio de 5 à 10cm de votre bouche et parler d'une voix normale.

#### **Position 9 : Boîtier des piles**

Boîtier des piles coulissant qui contiennent 9 piles "AA". (Voir "Piles" pour les instructions d'installation). Nous recommandons de n'utiliser avec cette radio que des piles AA Ni-MH.

### **Fonctions spéciales Multi-Standard**

**Mode multi Canal** : cette fonction permet à l'utilisateur de convertir la radio en canaux multiples pour les pays différentes en Europe.

Vous trouvez les codes pour amateur radio 10 m et 12 m et la méthode de sélection en : <http://www.service.albrecht-midland.de> et cherchez pour « Amateur Radio ». Seulement radio-amateurs avec licence sont autorisés d'utiliser les Codes 1-4 de AE 2990 AFS en mode amateur.

#### **Codes CB radio Multi- Standard et leurs modes de canal correspondant**

- Code d4:** Allemagne (80 canaux FM 4W, 40 canaux AM 4W et 40 canaux SSB 4W).
- Code E:** Nouvelle norme CEPT ECC DEC (11) 03: 40 chaînes dans tous les modes AM, FM et SSB avec 4 watts
- Code PL:** 40 canaux AM/FM/SSB 4W "0" offset , seulement PL
- Code U:\*** GB \* : U1 avec 1 à 40; U2 avec 1 à 40, seulement FM
- Code US:** 40 can. (AM/SSB 4W) (pas de FM)

\* L'affichage de la fréquence n'est pas nécessaire pour le mode du Royaume-Uni

#### **Option de conversion de canal du code : d4, E, PL, U et US**

1. Eteignez l'appareil (éteindre le volume) **OFF**
2. Maintenez enfoncée la touche **ML/MS**
3. Allumez l'appareil **ON**
4. Relâchez la touche **ML/MS**
5. L'écran affiche un des codes : **d, UE, E, PL, U** et Etats-Unis **US**.  
Utilisez les touches "**Haut /Bas**" pour sélectionner un code.
6. Eteignez l'appareil pour activer le code sélectionné : **OFF**
7. Allumez l'appareil pour le faire fonctionner sur le code sélectionné : **ON**

### Tonalité de bip et bip Roger ( « Roger Beep » ) :

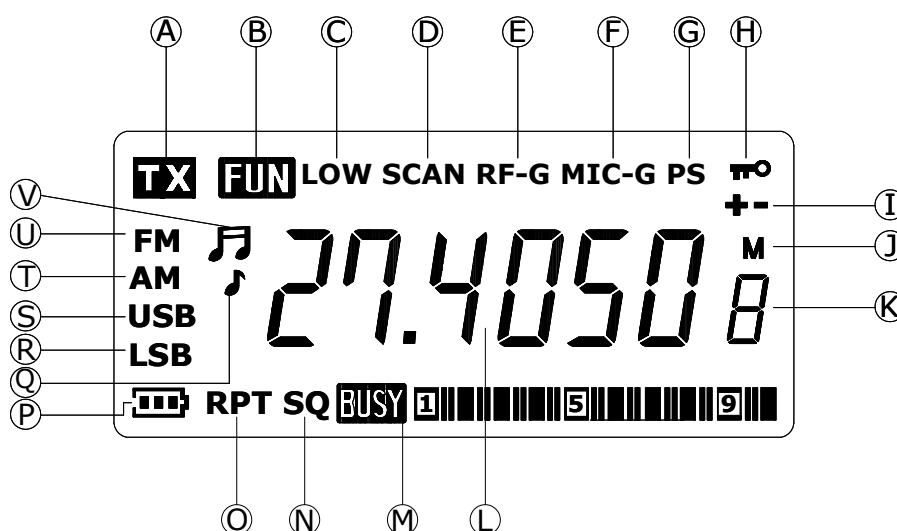
- Pour activer la tonalité de bip et le bip Roger, maintenez enfoncée la touche "SCN/M/SCN" pendant **3 sec**. L'écran affiche l'icône de bip 🎵
- appuyez à nouveau sur la touche "SCN/M/SCN" pour activer le bip Roger, l'icône de bip change en bip Roger 🎶, utilisez ensuite les touches **Haut/Bas** pour activer et désactiver le bip et le bip Roger.

**Lampe d'affichage** : Permet d'éclairer l'écran à cristaux liquides pour une utilisation pendant la nuit ou par temps sombre. La lampe d'affichage s'allume automatiquement dès que vous allumez l'appareil et s'éteint automatiquement dans 8 secondes.

- Pour rallumer la lampe d'affichage, il suffit d'appuyer sur la touche "FUNC" pendant **2 secondes**, et une fois de plus, elle reste allumée pendant 8 secondes, et si vous souhaitez l'éteindre il suffit de répéter la même procédure.

### Fonctions du panneau d'affichage





Illustré ci-dessous sont tous les indicateurs visuels qui apparaissent sur l'écran, et les fonctions associées :



**Panneau d'affichage à cristaux liquides** : Le panneau d'affichage à cristaux liquides à la pointe de la technologie, fournit à l'utilisateur un centre d'information visuel sur le fonctionnement et l'état de l'appareil.

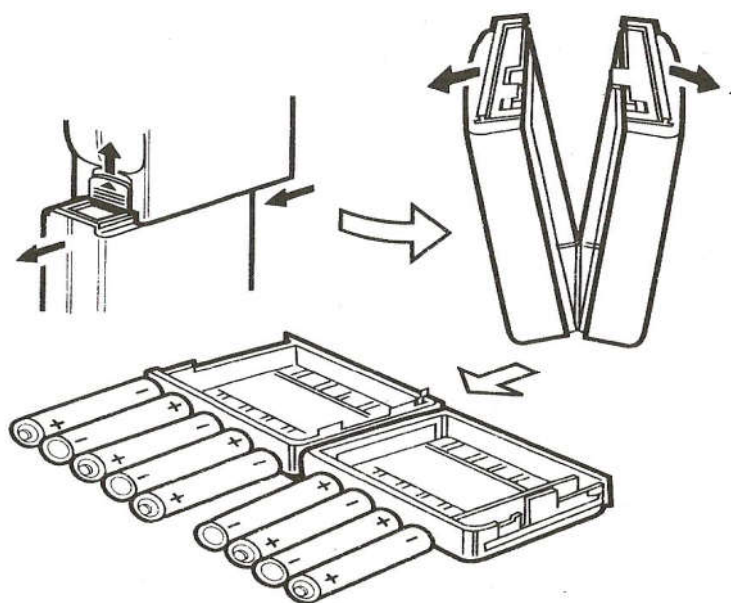
**ATTENTION** : À cause des composants internes, les écrans à cristaux liquides ne doivent pas être soumis à des conditions extrêmes de température ou d'humidité. Si l'appareil est exposé à des températures inférieures à  $-20^{\circ}\text{C}$  ( $-5^{\circ}\text{F}$ ) ou supérieures à  $+60^{\circ}\text{C}$  ( $+140^{\circ}\text{F}$ ), l'écran peut cesser temporairement de fonctionner correctement, et dans certains cas, pourrait causer des dommages permanents. Ne pas exposer la radio à des conditions extrêmes, telles que voiture fermée en plein soleil ou des températures inférieures à zéro pendant une longue période.

Les écrans à cristaux liquides ont un angle de visualisation préféré lorsque le contraste de l'écran est à son maximum. Le meilleur point de visualisation varie d'un utilisateur à l'autre en fonction de certaines variables telles que température, humidité, état des piles, et la vue réelle de l'utilisateur.

<b>A. TX</b>	Indique que la radio est dans le mode "transmission".
<b>B. Mode fonction</b>	Indique que la touche "FUNC" a été sélectionnée, ce qui permet l'utilisation de beaucoup de fonctions du mode "transmission".
<b>C. Faible :</b>	<b>LOW</b> indique que l'utilisateur a sélectionné le mode de puissance de sortie faible. Lorsque l'indicateur n'est pas affiché, la radio est en mode pleine puissance.
<b>D. Balayage</b>	<b>SCAN</b> indique que la radio est en mode Balayage, qui marche avec toutes les bandes.
<b>E. RF-G</b>	Indique que la fonction RF-G est activée.
<b>F. MIC-G</b>	Indique que la fonction Gain-micro est activée.
<b>G. PS</b>	<b>Power Save</b> indique que la fonction économie d'énergie est activée.
<b>H. </b>	Indique la fonction verrouillage du clavier est activée.
<b>I. "+/-"</b>	Indique le mode de changement + et -.
<b>J. "M"</b>	Indique que la fonction Mémoire est activée.
<b>K. Numéro mémoire</b>	Indique que la fonction Emplacement mémoire est activée.
<b>L. Canal/fréquence</b>	Affiche le canal/fréquence sur laquelle fonctionne la radio.
<b>M. Puissance de sortie</b>	L'appareil comprend un indicateur à dix-huit segments dans le panneau d'affichage à cristaux liquides pour la puissance du signal entrant.  <b>Lors de la réception d'un signal</b> , l'indicateur montre la force du signal. Un signal faible sera indiqué par cinq ou sept segments, tandis qu'un signal très fort sera indiqué par 9 segments ou plus. <b>Lors de la transmission</b> , la lettre "TX" apparaît sur l'écran. Si la radio fonctionne avec un signal de grande puissance, de 9 à 10 segments seront affichés en fonction de l'état des piles. Si la radio fonctionne avec un signal de faible puissance, seulement 3 à 5 segments seront affichés.
<b>N. SQ</b>	Indique que la fonction silencieux (squelch) est activée.
<b>O. RPT</b>	Indique que la fonction RPT (Repeater) est activée.
<b>P. BATT LOW </b>	Indique que les piles sont faibles.
<b>Q. Tonalité du bip </b>	Indique que la fonction tonalité du bip est activée.
<b>R. LSB</b>	Indique le fonctionnement en mode <b>bande latérale inférieure</b> .
<b>S. USB</b>	Indique le fonctionnement en mode <b>bande latérale supérieure</b> .
<b>T. AM</b>	Indique le fonctionnement en mode AM.
<b>U. FM</b>	Indique le fonctionnement en mode FM.
<b>V. Tonalité RGB </b>	Indique que la fonction bip « Roger Beep » est active.

## Instructions sur les Batteries

Pour obtenir la meilleure puissance et performance de l'appareil, il est fortement recommandé de n'utiliser que des piles "AA" NiMH. Etant donné la tension et la consommation de la radio, les piles NiMH offrent une meilleure performance et une durée de vie plus longue que les piles alcalines. Ces piles sont toujours disponibles auprès de votre revendeur ou d'autres magasins d'électronique. Lorsque que la radio fonctionne avec des piles alcalines, vous n'atteindrez certainement pas la pleine puissance ou la durée obtenues avec les NiMH. Le pack de piles fourni avec la radio est un boîtier qui comprend 9 piles "AA" (NiMH jusqu'à environ 2000mAh de préférence). Pour installer les 9 piles dans le boîtier, tenez le pack dans une main tout en appuyant sur la languette qui se trouve au milieu avec l'autre main (voir illustration). Le pack s'ouvre en deux parties distinctes, avec des marques de polarité des piles à installer sur chaque côté. Faites attention à la polarité, car une installation incorrecte des piles peut endommager la radio.



**IMPORTANT** : Lorsque la tension de piles devient faible, en plus de l'indicateur "Piles faibles" qui s'affiche à l'écran, ce dernier devient noir lorsque vous appuyez sur le bouton PTT. Cela est dû au fait que la tension nécessaire est supérieure à la capacité résiduelle des piles. Cette situation "d'écran noir" est une réaction normale aux piles faibles. Remplacez ou rechargez les piles immédiatement lorsque cette situation se produit.

Dans le cas où les piles NiMH sont faibles, on peut utiliser des piles alcalines. Mais il faut veiller à ne pas les charger. Cela représente un risque d'incendie ou d'explosion. Retirez les piles si vous n'allez pas utiliser l'appareil pendant une longue durée.

### Connection avec 12 V Puissance externe

Il est possible de connecter le AE 2990 AFS avec puissance externe 12 V DC.

Utilisez le **12 V Adaptateur Mobile No. 10108** ou le câble **12 V/24 V No. 73751**.

Connection avec le reseau 230 V 50 Hz est possible avec une alimentation 12 V 2 A stabilisée.

N'utilisez jamais des chargeurs pour alimentation externe!

## Information importante

Nous sommes légalement tenus d'inclure les dispositions et les informations de garantie et la déclaration de conformité de l'UE avec le mode d'emploi de chaque unité, et ce dans la langue de chaque pays.

Veillez trouver ces informations dans les pages suivantes.

### Deux ans de garantie à compter de la date d'achat

Le Fabricant/revendeur garantit ce produit pour deux ans à compter de la date d'achat. Cette garantie couvre tout dysfonctionnement dû à une défaillance des composants ou à des fonctions incorrectes pendant la période de la garantie à l'exception des pièces d'usure, telles que batteries, égratignures de l'écran, défautuosité du boîtier, rupture de l'antenne et les défaillances dues à des raisons extérieures telles que corrosion, surtension à cause d'une source d'alimentation externe inappropriée ou l'utilisation d'accessoires inadéquats. La garantie ne couvre pas les défaillances dues à un usage non prévu. Contactez votre revendeur local pour réclamation sous garantie. Le revendeur réparera/remplacera ou envoie le produit à un centre de service agréé.

Vous pouvez également contacter directement notre station de réparation agréée. Incluez la preuve d'achat avec le produit et décrivez l'anomalie de la façon la plus précise.

### Déchets d'Equipements Electriques et Electroniques (DEEE) et recyclage



La loi Européennes ne permet pas la mise au rebus des équipements électriques et électroniques usagés avec les ordures ménagères. Ramenez votre produit à un centre de collecte municipal pour être recyclé. Ce système de collecte est financé par les industriels pour garantir l'élimination respectueuse de l'environnement et le recyclage de matières premières précieuses.

Avant de retourner le produit consultez le chapitre "Dépannage" pour vous aider à effectuer certains tests faciles, sinon contactez notre service d'assistance téléphonique.

**Pour les radios achetées dans d'autres pays, consultez votre distributeur local en cas de problème technique.**

Alan Electronics GmbH  
Daimlerstr. 1 g  
D- 63303 Dreieich / Allemagne

[www.alan-electronics.de](http://www.alan-electronics.de)  
[www.service.albrecht-midland.de](http://www.service.albrecht-midland.de)



## AE2990 AFS Walkie Talkie CB – AM/FM/SSB



## Manual del Usuario Español

# Índice de Contenidos

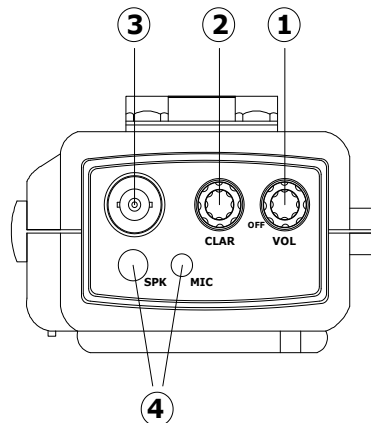
AE2990 AFS.....	46
DESCRIPCIÓN DE LOS CONTROLES Y SUS FUNCIONES .....	48
Funciones del Panel superior.....	48
DESCRIPCIÓN DE LOS CONTROLES Y SUS FUNCIONES .....	48
Funciones de los Paneles Lateral y Trasero .....	48
DESCRIPCIÓN DE LOS CONTROLES Y SUS FUNCIONES .....	50
Funciones del Panel Frontal .....	50
1. Funciones MS (Guardar Memoria) y ML (Cargar Memoria):.....	51
Programar y Guardar Memoria “M1 a M5” .....	51
Recuperar Memorias “M1 a M5” .....	51
2: Función Escáner .....	51
3. Selector de Modo AM-FM-SSB.....	51
4: Función Step .....	52
5: CH 9/19 y LOCK .....	52
6: Squelch, Ganacia Micro, Ganancia RF .....	53
Selección de país.....	54
Códigos y su Correspondiente Modo de Canal.....	54
Ajuste de los diferentes Códigos de Países: d4, E, PL, U y US.....	54
OTRAS FUNCIONES.....	54
Símbolos del Display.....	55
INSTRUCCIONES DEL PACK DE BATERÍAS .....	56
Soporte Técnico & Garantía.....	57
Reciclado de Equipos Electrónicos .....	57

## General:

El Albrecht AE 2990 AFS es un **Walkie Talkie CB Multi-Standard**, que se adapta a todas las Normativas CB utilizadas en Europa. Se puede usar como una radio portátil con baterías recargables, como una radio móvil con el adaptador opcional o como estación base conectado a una antena y alimentación externas.

## DESCRIPCIÓN DE LOS CONTROLES Y SUS FUNCIONES

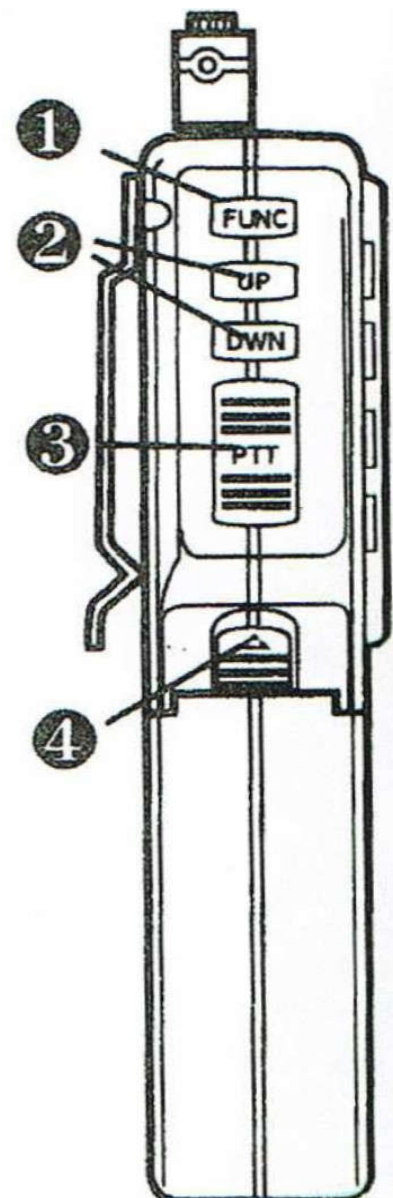
### Funciones del Panel superior



- 1. Off/On, Volumen:** Gire este mando en sentido de las agujas del reloj para encender el talkie y ajustar el nivel de volumen deseado.
- 2. Clarifier:** Permite una pequeña variación de la frecuencia recibida, aunque este ajuste está pensado en principio para sintonizar las señales en SSB.
- 3. Conector de Antena:** El conector de antena es del tipo BNC, para ser utilizado con la antena suministrada. Esta antena proporciona un buen rendimiento. Sin embargo, una antena más larga, mejora sustancialmente el radio de alcance.
- 4. Jack Micrófono y Altavoz:** Doble jack de 2.5mm y 3.5mm para la conexión opcional de micro altavoces externos. **Tapa de Goma:** Cuando no se usen micro/altavoces externos, evita que entren en la radio polvo y agua.

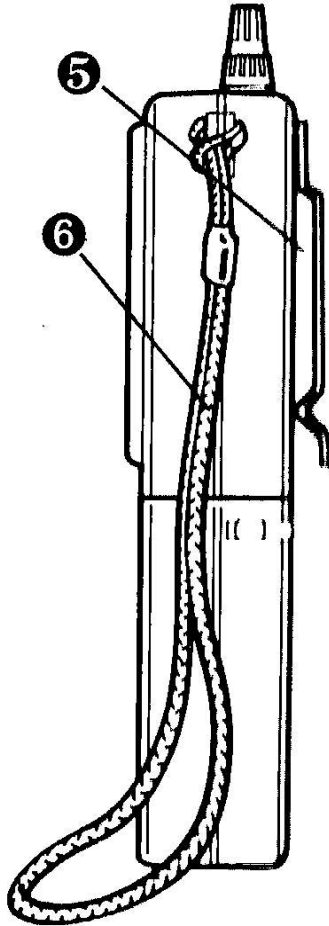
### DESCRIPCIÓN DE LOS CONTROLES Y SUS FUNCIONES Funciones de los Paneles Lateral y Trasero

- 1. Tecla de Función (Func):** Esta tecla permite activar las funciones secundarias de las teclas del panel frontal. Las funciones que se activan mediante esta tecla, son las que están escritas en el frontal en letras azules y son las siguientes: **MS, M/SCN** y **LOCK, H/L, CH.FR.** Otras funciones (no muy usadas) se pueden ajustar pulsando esta tecla durante más tiempo.





**2. Teclas Up/Down:** permiten seleccionar canales o frecuencias. Pulse la tecla "UP" una vez para moverse a un canal más alto del mostrado en el display. Pulse la tecla "DWN" una vez para moverse a un canal más bajo del mostrado en el display. En ambos modos "UP" o "DWN", cuando pulse una de las dos teclas durante más de medio segundo, la frecuencia cambia continuamente hasta que suelte la tecla.



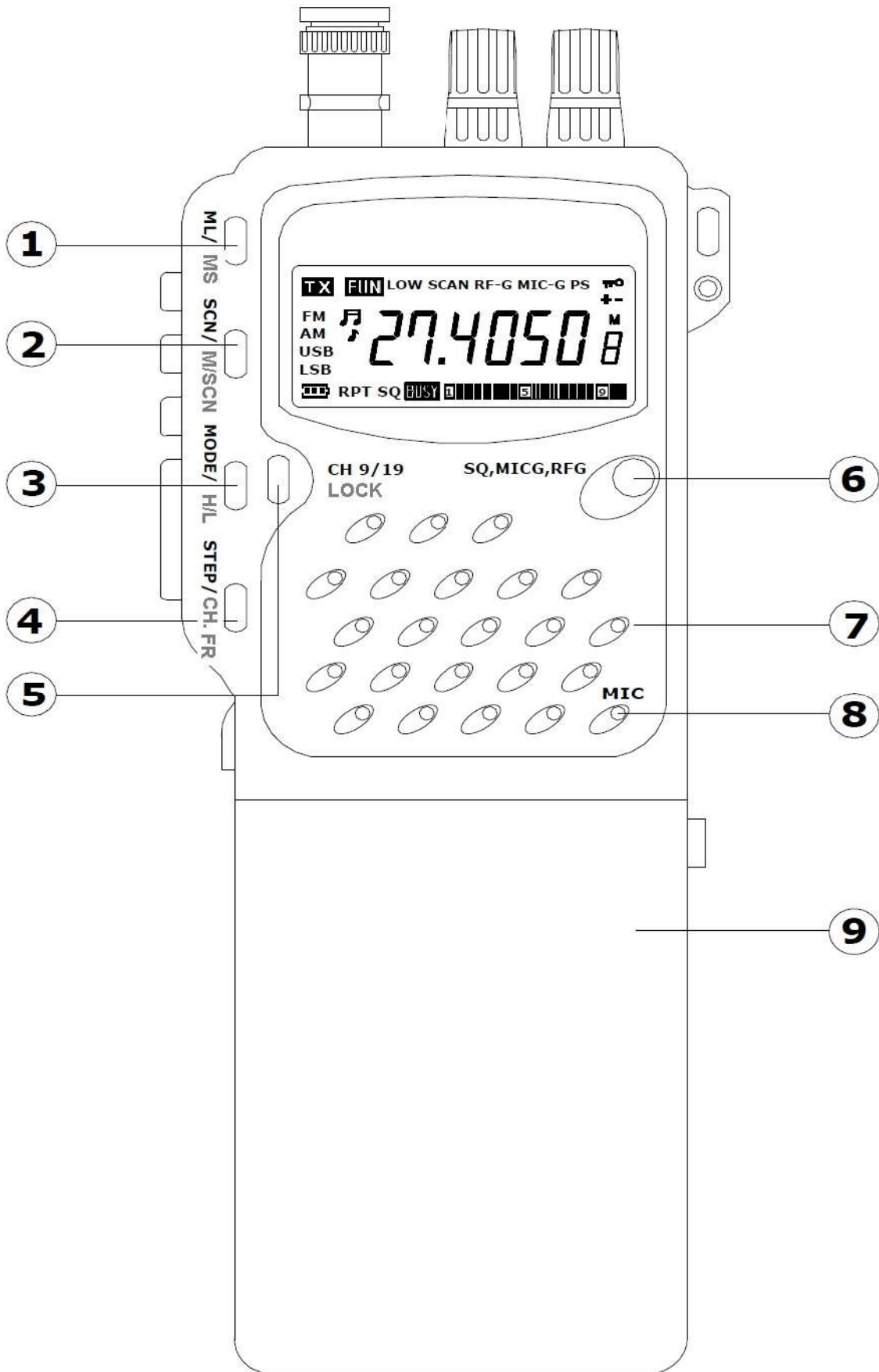
**3. Tecla (PTT):** La transmisión y recepción se controlan con esta tecla. Manteniéndola pulsada se activa la transmisión permitiendo enviar mensajes. Para recibir suelte la tecla. Mientras transmite, mantenga la radio a unos diez centímetros de su boca.

**4. Fijación Pack de Baterías:** Cuando el pack de baterías está colocado en la radio, deslizando el pestillo hacia arriba se puede retirar el pack.

**5. Clip de Cinturón:** Permite llevar cómodamente el equipo fijado al cinturón.

**6. Cinta de Transporte Flexible:** Coloque la cinta alrededor de la muñeca para prevenir las caídas del equipo.

## DESCRIPCIÓN DE LOS CONTROLES Y SUS FUNCIONES Funciones del Panel Frontal



### 1. Funciones MS (Guardar Memoria) y ML (Cargar Memoria):

Esta función le permite guardar y recuperar frecuencias específicas y el modo de funcionamiento. Vea las instrucciones de programación de memoria y recuperación.

#### Programar y Guardar Memoria "M1 a M5"

- Mediante las teclas "UP/DOWN" seleccione la frecuencia deseada y el modo de operación.
- Pulse la tecla "FUNC" y después pulse la tecla "ML/MS"; en el display aparece el símbolo "M" parpadeando en la parte derecha del display.
- Pulse la tecla "SCAN/M/SCN" para guardar en la memoria M1.
- Repita los dos primeros pasos y pulse "MODE / H/L" para guardar en la memoria M2, pulse "STEP / CH/FREQ" para la memoria M3, "CH9/19 / LOCK" para la memoria M4 y "SQ, MICG, RFG" para la memoria M5.

#### Recuperar Memorias "M1 a M5"

Ahora tiene que utilizar la función Cargar Memoria ML.

- Pulse la tecla ML/MS y después SCAN / MSCN para recuperar la memoria M1
- Pulse la tecla ML/MS y después MODE / H/L para recuperar la memoria M2
- Pulse la tecla ML/MS y después STEP/ CH/FREQ. para recuperar la memoria M3
- Pulse la tecla ML/MS y después CH9/19 / LOCK para recuperar la memoria M4.
- Pulse la tecla ML/MS y después SQ, MICG, RF-G para recuperar la memoria M5.

### 2: Función Escáner

**SCN (Scan):** Activa la búsqueda automática de frecuencias activas, deteniéndose en cualquier frecuencia que esté ocupada por una señal. Permanecerá en esa frecuencia mientras haya señal y no se reactivará la búsqueda hasta 5 segundos después de que haya terminado la comunicación. Para activarlo, pulse la tecla "SCN/M/SCAN". La palabra **SCAN** aparece en el display. Para desactivarlo, pulse de nuevo la tecla "SCN/M/SCAN".

**M/SCAN (Memory Scan):** Esta función permite buscar entre las 5 frecuencias almacenadas en las memorias. Para activarlo, pulse primero la tecla "FUNC" seguido de la tecla "SCN/M/SCAN". Para desactivarlo proceda de la misma manera que para activarlo.

**Desplazamiento de frecuencia:** Para activarlo, pulse la tecla "SCN/M/SCAN" durante 3 segundos o más, el desplazamiento de frecuencia aparece en el display; utilice las teclas "up" y "down" para seleccionar el desplazamiento de frecuencia deseado desde 0 a 990 KHz. Esta función solamente se puede activar cuando la radio está en modo radioaficionado. En CB, esta función no se puede activar (y no se necesita para nada).

### 3. Selector de Modo AM-FM-SSB

Permite la selección entre los cuatro modos de funcionamiento de la radio (**AM/FM/USB/LSB**). Para seleccionar el modo de trabajo, pulse la tecla "Mode" hasta que aparezca en el display la opción deseada. El orden de apariciones FM, AM, USB y LSB.

**FM** significa Modulación en Frecuencia. Es el estándar europeo que está aceptado en todos los Estados.

**AM** significa Modulación en Amplitud, la cual es utilizada por la mayoría de camiones en Europa.

En **SSB** (Banda Lateral Única) tenemos la Banda Lateral Superior **USB** y la Banda Lateral Inferior **LSB**. SSB es la forma de conseguir una mayor distancia de comunicación. En este caso, puede ser necesario hacer un ajuste fino de frecuencia mediante el mando **Clarifier** para una mejor recepción, además de necesitar un periodo de adaptación hasta poder escuchar claramente las comunicaciones en **SSB**, pero el resultado es el rango de comunicación mas grande entre todos los modos de funcionamiento.

**Potencia Alta/Baja Ajustable:** La radio está construida con un circuito de potencia que da las mejores prestaciones en cada momento de su uso, pudiendo seleccionar entre dos niveles de potencia. La potencia baja le dará una vida de la batería más larga, estimándose en el doble que si se utiliza la potencia alta. Se recomienda cuando necesite una comunicación a corta distancia. Si necesita comunicarse a distancias más largas, ajuste la radio en potencia alta.

**Para cambiar el nivel de potencia:**

- Pulse y suelte la tecla "**Func**".
- Después pulse y suelte la tecla "**MODE/H/L**".

La palabra "**Low**" aparece en el display. El nivel de potencia en este caso es de 1W en modo AM/FM.

- Para volver a la potencia alta, vuelva a pulsar las teclas "**Func**", seguida de la tecla "**MODE/H/L**".

De esta forma la radio vuelva a estar ajustada con la potencia alta, que es 4W en FM y SSB y 1W / 4W en AM, dependiendo del país (en España son 4W).

#### 4: Función Step

Mediante esta tecla seleccionamos el paso de frecuencia (1 KHz, 10 KHz y 100 KHz) y solamente funciona si la radio está en modo radioaficionado.

**Función Desplazamiento "+" y "-":** Esta función permite al usuario activar el desplazamiento de frecuencia y transmitir por encima o por debajo de la frecuencia ajustada. Para activarla, pulse la tecla "**FUNC**", seguida inmediatamente por la tecla "**STEP/CH.FR**". El signo "+" aparece en el display y ahora la radio transmitirá por encima de la frecuencia ajustada. Para transmitir por debajo de la frecuencia ajustada, siga el mismo proceso hasta que el signo "-" aparezca en el display. Para desactivar la función, repita el proceso hasta que los signos "+" y "-" desaparezcan. Esta función solo se activa cuando la radio está en modo radioaficionado, cuando se quiere hablar a través de repetidor.


**Repetidor acceso.** Muchos USA repetidores requieren 156,7 Hz CTCSS para el acceso. Este sonido se activa cuando el "+" o "-" es una función del desplazamiento. RPT aparecerá en la pantalla e indica que el tono se transmitirá automáticamente al pulsar PTT.

**Canal/Frecuencia:** Esta tecla también le permite mostrar en el display la frecuencia o el canal en uso. Para activarla, pulse la tecla "**FUNC**" y después la tecla "**STEP/CH.FR**".

#### 5: CH 9/19 y LOCK

Los canales 9 y 19 son utilizados por la comunidad CB como canales de llamada y emergencia (diferentes en cada país). Para activar estas frecuencias pulse la tecla "**CH9/19/LOCK**" y la frecuencia se ajusta automáticamente. Cada vez que pulse esta tecla se pasa del canal 9 al 19 y después a la frecuencia de trabajo anterior.

**Lock:** La función “**LOCK**” permite bloquear todas las teclas de la radio, de manera que una vez activada la función, no se pueden utilizar. De esta manera se previenen cambios accidentales, una vez realizados los ajustes deseados por el usuario.

- Para activarla, pulse la tecla "**FUNC**" seguida de la tecla "**CH9/19 LOCK**".
- El símbolo  aparece en el display.

Cuando la función está activada, las únicas teclas que funcionan son la luz (pulse mas de 1 segundo la tecla “**FUNC**”) y la tecla de transmisión **PTT**.

- Para desactivarla, simplemente pulse de nuevo la tecla "**FUNC**", seguida de la tecla "**CH9/19 LOCK**".

### **6: Squelch, Ganancia Micro, Ganancia RF**

El squelch se utiliza para eliminar el ruido de fondo cuando se reciben señales fuertes. Para activar el control de squelch pulse la tecla “**SQ, MICG, RFG**” y después utilice las teclas “**up**” y “**down**” para ajustar el punto donde se elimina el ruido de fondo.

**MIC-G (Ganancia de Micro):** Cuando activamos la función, ajusta la ganancia del micro en transmisión. La mejor aplicación al activar esta función es cuando el usuario tiene una voz muy grave, la cual puede causar algún tipo de distorsión en el micro; esta situación no se produce muy habitualmente. Cuando se ajusta en la posición máxima, el usuario tendrá la máxima sensibilidad.

- Para activarla, pulse la tecla “**SQ, MICG, RFG**” **2 veces** hasta que en el display aparezca “**MC-G**”. Después use las teclas “**up**” y “**down**” para aumentar y disminuir la ganancia.

**RF-G (Ganancia de RF):** permite optimizar la señal recibida.

- Para activarla, pulse la tecla “**SQ, MICG, RFG**” **3 veces** hasta que en el display aparezca “**RF-G**”. Después use las teclas “**up**” y “**down**” para aumentar y disminuir la sensibilidad de la recepción.

La activación de la función “**RF-G**” le ayuda a atenuar señales muy fuertes enviadas por otra radio que está muy próxima a la nuestra. Ajustando esta función al máximo la sensibilidad de recepción es máxima.

### **7: Altavoz**

Altavoz de alta calidad y resistente a impactos para una clara recepción.

### **8: Micrófono Electret**

Micrófono de condensador electrostático montado en el frontal para una clara transmisión. Para transmitir, mantenga la radio a unos 10cm de la boca y hable normalmente.

### **9: Baterías**

Deslice el porta pilas para 9 baterías del tipo "AA". (Vea " instrucciones del pack de baterías"). Recomendamos usar solamente baterías recargables del tipo “AA” de Ni-MH.

## Selección de país

**Modo Multi Canal:** esta función le permite convertir la radio en multi canal para los diferentes países de Europa.

Tenga en cuenta la normativa de los diferentes países. Sólomente está autorizado a trabajar en los canales y modos vigentes en su país.

### Códigos y su Correspondiente Modo de Canal


d4	Alemania (80 FM4W; 40 AM 1W y SSB 4W), Chequia y República Eslovaca.
E	Nuevo estándar CEPT ECC diciembre (11) 03: 40 canales en todos los modos de AM, FM y SSB con 4 W
PL	Polonia 40 AM/FM/SSB 4W – Desplazadas -5 kHz de las habituales en Europa
* UK	U1 CH 1 a 40; U2 CH 1 a 40, los dos en FM
US	40 CH (AM/SSB 4W)


\*En Reino Unido no es necesario mostrar la frecuencia

### Ajuste de los diferentes Códigos de Países: d4, E, PL, U y US

1. Apagar la radio
2. Pulsar y mantener pulsada la tecla **ML/MS**
3. Encender la radio
4. Soltar la tecla **ML/MS**
5. El display muestra el código del ajuste actual: d4, E, PL, U o US. Mediante las teclas "**UP/DOWN**" seleccione el código deseado.
6. Apagar la radio para guardar los cambios
7. Encender la radio para trabajar en el modo seleccionado

### OTRAS FUNCIONES

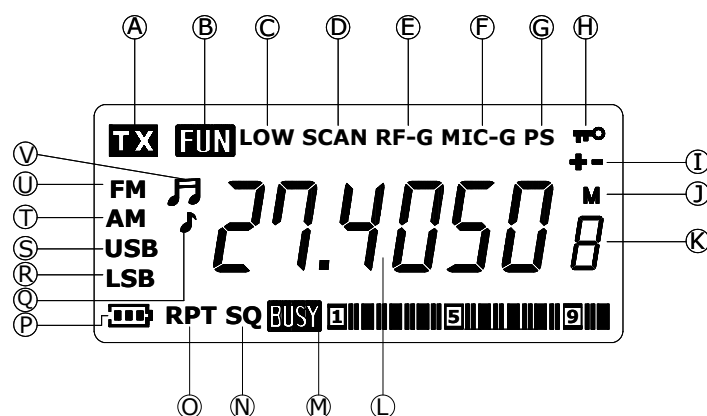
**Tono BEEP y Roger Beep:** Para activar el tono Beep y el roger beep, pulse y mantenga durante 3 segundos la tecla "**SCN/ M/SCN**". El display muestra el símbolo .

Pulse de nuevo la tecla "**SCN/ M/SCN**" para activar el Roger Beep, el símbolo del display cambia a ; utilice las teclas **UP/DOWN** para activar/desactivar el tono beep y Roger Beep.

**Iluminación del Display:** Permite iluminar el display para su utilización en ambientes oscuros o de noche. La iluminación se activa automáticamente al encender la radio y se apaga después de 8 segundos. Para activar la iluminación en cualquier momento, pulse la tecla "**FUNC**" durante 2 segundos y permanecerá encendida otros 8 segundos. Si quiere apagarla antes de los 8 segundos, repita la misma operación.

## Símbolos del Display

A continuación se muestran los símbolos e iconos que aparecen en el display y las funciones correspondiente a las que van asociados:



**Display de Cuarzo Líquido:** El display de cuarzo líquido suministra al usuario una información visual del estado de los ajustes de la radio.

**ATENCIÓN:** Debido a los componentes con los que está fabricado, el display no se debe exponer a situaciones extremas de temperatura o humedad. Si se expone a temperaturas por debajo de  $-20^{\circ}\text{C}$  o por encima de  $+60^{\circ}\text{C}$ , el display puede dejar de funcionar temporalmente y en algunos casos de forma permanente. No exponga la radio a situaciones extremas, como dentro de un coche cerrado a pleno sol o temperaturas bajo cero continuas.

Todos los displays tienen un ángulo de visión óptimo cuando el contraste está al máximo. El mejor punto de vista varía dependiendo de variables como la temperatura humedad, estado de las baterías y, como no, de la vista del usuario.

- A. TX:** -----Indica que la radio está en modo transmisión.
- B. Fun** -----Se ha pulsado la tecla "FUNC", lo que permite realizar diferentes ajustes.
- C. Low:** -----Se ha seleccionado la potencia baja de transmisión. Cuando está apagado, la radio está en potencia alta.
- D. Scan:**-----La radio está en modo Scan. Funciona en todas las bandas y en todos los modos de países.
- E. RF-G:**-----Ganancia de RF está activada.
- F. MIC-G:** -----Indica que la Ganancia de micro está activada.
- G. PS:** -----Ahorro de batería activado.
- H.** -----Bloqueo del teclado activado.
- I. "+/-":**-----Indica que el desplazamiento + ó – está activado.
- J. "M":** -----Función memoria está activada.
- K. N° Memoria:**-----Indica el número de memoria que está activa.

**L. FREC./Canal.** -----Frecuencia o canal en que está trabajando la radio.


**M. Busy; S-Meter:** --La radio muestra la señal de entrada y la potencia de salida mediante una barra gráfica de 18 segmentos.

**Cuando se recibe una señal**, el medidor indica la cantidad de señal recibida. Una señal débil se indicará con 5 ó 6 segmentos, mientras que una señal fuerte tendrá 9 o más segmentos.

**Cuando se transmite**, el icono "TX" aparece en el display. Si la radio está en potencia alta, se encenderán 9 ó 10 segmentos, dependiendo del estado de las baterías. Si la radio está en potencia baja, solo aparecerán 3 ó 5 segmentos.

**N. SQ:** -----Indica que el squelch está activado.

**O. RPT:** -----Función repetidor ( CTCSS 156.7 Hz) activada.

**P. **-----Indica que las baterías se están descargando.


**Q. - ** -----Tono beep está activado.

**R. LSB:** ----- Indica que está en modo banda lateral inferior.

**S. USB:** ----- Indica que está en modo banda lateral superior.

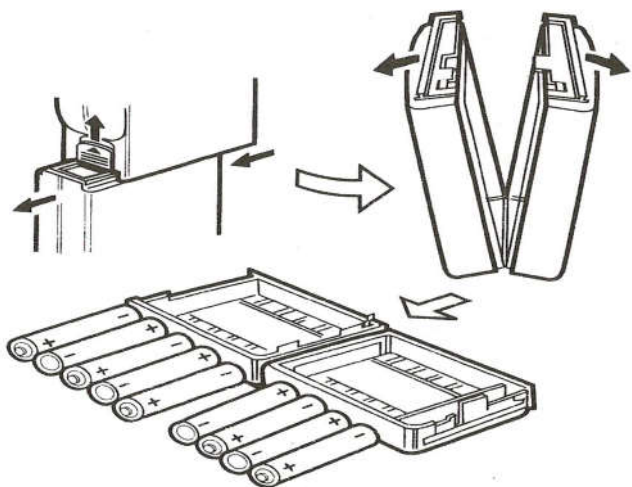
**T. AM:** ----- Indica que está en modo AM.

**U. FM:** ----- Indica que está en modo FM.

**V. - **-----Roger Beep activo.

### INSTRUCCIONES DEL PACK DE BATERÍAS

Para sacar el máximo rendimiento a su radio, le aconsejamos que utilice baterías recargables de NiMH del tipo "AA" (R6). Debido a la tensión de alimentación y consumo de la radio, las baterías de NiMH aportan mejores prestaciones y una vida más larga que las alcalinas. Este tipo de baterías es fácilmente localizables tanto en su distribuidor como en cualquier tienda de electrónica. Cuando la radio trabaja con pilas alcalinas, no alcanzará la potencia máxima de transmisión ni la máxima duración si se compara con baterías de NiMH. El pack suministrado con la radio es un porta-baterías deslizante que necesita 9 baterías del tipo "AA". Para colocar las 9 baterías en el porta-baterías, coja el pack con una mano y con la otra presione en el centro (ver ilustración). El pack se abre en dos piezas, con la marca de la polaridad para instalar las baterías en cada lado. Por favor, preste atención a la polaridad, ya que una incorrecta instalación, podría causar daños en la radio.



**IMPORTANTE:** Cuando el voltaje de las baterías es bajo, además del indicador de batería baja en el display, verá que el display se apaga cuando pulsa la tecla de transmisión PTT. Esto es debido a que la necesidad de voltaje es mayor que el que suministran las baterías.



Esta situación de display apagado es una reacción normal cuando las baterías se descargan. Cuando ocurra esto, cargue o reemplace las baterías inmediatamente.

## Soporte Técnico & Garantía

### Solución de problemas

Antes de nada verifique la alimentación (baterías y contactos o el cable adaptador de 12 V). Si al encender no se enciende la luz o el display puede haber un problema de alimentación. Si la radio se comporta de una manera extraña, desconecte la alimentación, espere unos 10 segundos y vuelva a conectarla.

### Garantía Limitada de ALAN COMMUNICATIONS

Esta garantía no limita los derechos del usuario reconocidos en la normativa estatal aplicable en materia de venta de bienes de consumo.

Durante el periodo de garantía, ALAN COMMUNICATIONS, reparará en un periodo razonable de tiempo los defectos en materiales, diseño y fabricación, libre de cargos de reparación.

Esta garantía limitada solamente es válida en el país donde se ha adquirido el producto.

### Periodo de garantía

El periodo de garantía comienza en el momento de la compra por parte del primer usuario final. El producto consta de diferentes partes que pueden tener diferentes periodos de garantía. La presente garantía es válida por un periodo de:

- 24 meses para la unidad radio
- 6 meses para los accesorios

Para mayor información sobre este y otros asuntos relativos al servicio de garantía, diríjase a nuestra página web [www.alan.es](http://www.alan.es)

### Como acceder al servicio de Garantía

En caso de que el producto tenga un defecto, póngase en contacto con su Distribuidor o siga las instrucciones que figuran en la página web [www.alan.es](http://www.alan.es).

Cualquier reclamación por el producto afectado, debe de comunicarse dentro de un tiempo razonable desde que se apreció el defecto y, en ningún caso, después de que expire el periodo de garantía.

Para tener acceso a esta garantía, es necesario enviar al servicio técnico:

El producto afectado (equipo o accesorio) con una nota explicativa de la anomalía detectada

La factura original de compra, con el nombre y la dirección del distribuidor y la fecha y el lugar de compra

### Lo que NO cubre la Garantía

Esta Garantía Limitada no cubre:

- »El deterioro del producto debido a su uso habitual
- »Los defectos causados por un uso indebido (defectos causados por objetos afilados, deformaciones, presiones, caídas, etc.)
- »Defectos o daños causados por un uso contrario al indicado en el presente manual.
- »Defectos causados por otros factores o actos que se escapan del control del fabricante.
- »Esta garantía limitada no cubre defectos o daños causados al producto por un uso, o conexión con cualquier producto, accesorio, software y/o servicios no fabricados o suministrados por el fabricante o por el uso del producto para cualquier otra función diferente de la que ha sido fabricado.
- »La garantía tampoco cubre los defectos causados en las baterías por cortocircuitos de sus contactos, si los sellos o las células están rotos o si muestra evidencia de que la batería se ha usado en otro equipo diferente para el que ha sido fabricada.
- »Esta garantía limitada no será válida si el producto ha sido abierto, modificado o reparado por cualquier otro que no sea un servicio autorizado por ALAN Communications, si se repara usando piezas no autorizadas o si el número de serie del producto ha sido retirado, borrado, alterado o son ilegibles de alguna manera, quedando a la única discreción de ALAN COMMUNICATIONS.
- »Esta garantía limitada no será válida si el producto se ha expuesto a humedad, a condiciones ambientales o de temperatura extrema, corrosión, oxidación, derrames de comida o líquidos o a la influencia de productos químicos.

### Reciclado de Equipos Electrónicos

Las leyes europeas no permiten que los equipos eléctricos y electrónicos de desecho se tiren a la basura orgánica. Desde que las industrias han comenzado a financiar el reciclaje de basura electrónica, debemos tirar los equipos desechados en los puntos verdes instalados a tal propósito.



“ALBRECHT Eletronics GMBH declara, bajo su responsabilidad, que este aparato cumple con lo dispuesto en la

Directiva 99/05/CE, del Parlamento Europeo y del Consejo de 9 de marzo de 1999, transpuesta a la legislación española mediante el Real Decreto 1890/2000, de 20 de noviembre”.

**Nota Importante:** Por favor, respete las condiciones de licencia de la lista anterior y no utilice la radio sin licencia donde sea necesaria. Para viajar con su radio, recomendamos llevar una copia de su licencia y este pasaporte, junto con su radio.

La utilización de transceptores CB27, está supeditada a la obtención de la correspondiente licencia administrativa por parte de la Administración española. Para obtener toda la información necesaria al respecto, diríjase a la **Jefatura Provincial de Telecomunicaciones** de su provincia. También podrá obtener toda la información que necesite llamando al **913 461 500** o bien, en la página web **[www.sgc.mfom.es/directorio/directorio.htm](http://www.sgc.mfom.es/directorio/directorio.htm)**. Asimismo, tanto nuestra página web **[www.alan.es](http://www.alan.es)** como el teléfono de atención al cliente **902 38 48 78**, le mantendrán puntualmente informado de las novedades legales y los requisitos necesarios para éste y otros trámites relacionados con la CB.



**AE2990 AFS**  
**Radio CB portatile per AM, FM e SSB.**



**Manuale dell'utente**  
Italiano

AE2990 AFS.....	59
CONTROLLO E CARATTERISTICHE DI CONTROLLO .....	61
CARATTERISTICHE DEL PANNELLO SUPERIORE.....	61
CARATTERISTICHE DEI PANNELLI LATERALI E POSTERIORE.....	62
Caratteristiche del Pannello Frontale .....	63
Tasto 1. Funzioni MS (Salva Memoria) e ML (carica memoria): .....	64
Programmazione della memoria: Salvataggio della memoria "da M1 a M5" .....	64
Richiama memoria "da M1 a M5" .....	64
Tasto 2: Funzioni di scansione:.....	64
Tasto 3. Interruttore Modalità .....	65
Tasto 4: Funzione Step .....	65
Tasto 5: Canali 9/19 e interruttore LOCK (blocco) .....	66
Tasto 6: Squelch, Mic Gain, RF Gain.....	66
Codice di scambio nazionale per radio CB .....	67
Codici e le loro modalità canale corrispondenti.....	67
Opzioni di conversione canale del codice: solo d4, E, PL, U e US .....	68
ALTRE FUNZIONI:.....	68
Caratteristiche del pannello display .....	68
ISTRUZIONI PACCO BATTERIE .....	70
Supporto al cliente & Garanzia .....	70
Riciclare oggetti elettronici difettosi.....	72

## Generale.

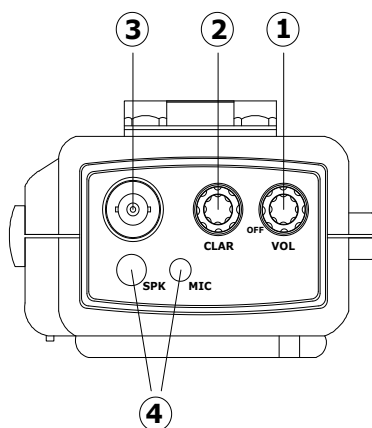
La radio Portatile Albrecht AE 2990 AFS è un *Radio CB multi-Standard*, che può essere utilizzata con tutti gli standard CB utilizzati in Europa. La radio può essere utilizzata come radio portatile con batterie ricaricabili, ma anche come radio mobile con alimentatore mobile opzionale o come stazione base CB in collegamento con un'antenna esterna ed una fonte di alimentazione esterna.

Gli operatori radio con licenza possono modificare facilmente la radio sui range di frequenza amatoriali 10 m e 12 m. In questi casi, scaricate le note di modifica dal nostro server <http://service.alan-electronics.de/> "Radio Amatori". I regolamenti richiedono che con una radio modificata in tal modo siano utilizzate solo le frequenze radio amatoriali, le operazioni sono permesse solo secondo i regolamenti per radio amatori e solo allo scopo radio amatoriale, non per altri scopi.

Viceversa l'uso della radio CB è permessa solo nelle condizioni default di produzione. Per utilizzare legalmente la radio CB, è necessario utilizzare solo l'impostazione di codice e le modalità di operazione per la regione dove desiderate utilizzare la radio. Quando attraversate i confini, cambiate la radio sul codice nazione permesso dalla nazione ospite.

### CONTROLLO E CARATTERISTICHE DI CONTROLLO

#### CARATTERISTICHE DEL PANNELLO SUPERIORE



**1. Accensione/Spengimento, Volume** Girate la manopola in senso orario per accendere l'apparecchio ed impostare il volume di ascolto desiderato.

**2. Chiarificatore:** Permette le variazioni delle frequenze ricevute sopra e sotto la frequenza del canale, anche se questo controllo è progettato primariamente per sintonizzare i segnali SSB.

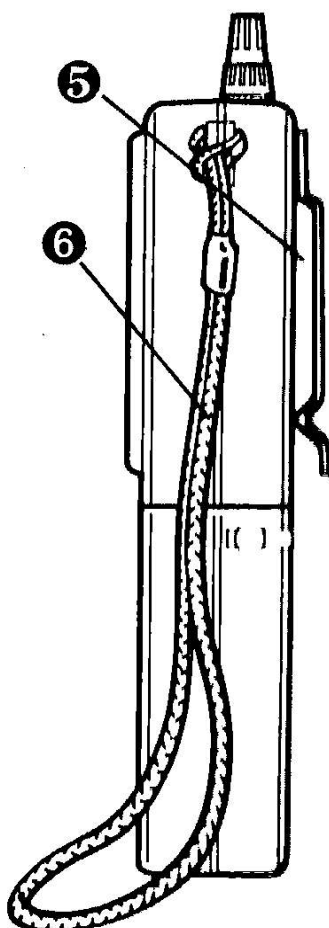
**3. Connettore dell'antenna:** Questa radio utilizza un connettore di tipo BNC da usare con l'antenna flessibile fornita. Quest'antenna fornisce una buona resa data anche la dimensione generale. Ad ogni modo, le antenne più lunghe aumenteranno sostanzialmente la distanza degli utenti con la radio.

**4. Spinotto microfono ed altoparlante:** Spinotti da 2.5 e 3.5 mm per il collegamento di accessori microfono ed altoparlanti opzionali. **Copertura in gomma:** Quando altoparlante/microfono non sono usati, questo impedisce a polvere e acqua di entrare nel CB.

## CONTROLLO E CARATTERISTICHE DI CONTROLLO CARATTERISTICHE DEI PANNELLI LATERALI E POSTERIORE.

**1. Tasto funzione (Func):** Questo tasto permette l'attivazione di caratteristiche secondarie in ogni funzione del pannello frontale della radio. Le funzioni attivate dal tasto FUNC sono quelle stampate in blu sulla radio. Le funzioni sono le seguenti: **MS**, **M/SCN** e **LOCK**. In aggiunta la funzione di alimentazione "**Hi/Low**" è controllata dal tasto "**FUNC**", e il tasto **CH.FR** cambia tra la visualizzazione delle Frequenze e la visualizzazione del numero dei canali. Alcune altre funzioni (utilizzate di rado) possono essere utilizzate premendo il tasto più a lungo.

**2. Tasti frequenza su e giù:** Quando premuti, questi tasti sono utilizzati per selezionare canali o frequenze (in versione amatoriale). Premete la freccia "SU" per spostarvi su una frequenza maggiore di quella al momento visualizzata sul display. Premete la freccia "GIÙ" per spostarvi su una frequenza minore di quella al momento visualizzata sul display. Sia in modalità "SU" sia in modalità "GIÙ", quando tenete premuto il tasto frequenza per più di mezzo secondo, la frequenza si sposterà a quella successivo fino a che non lasciate il tasto.

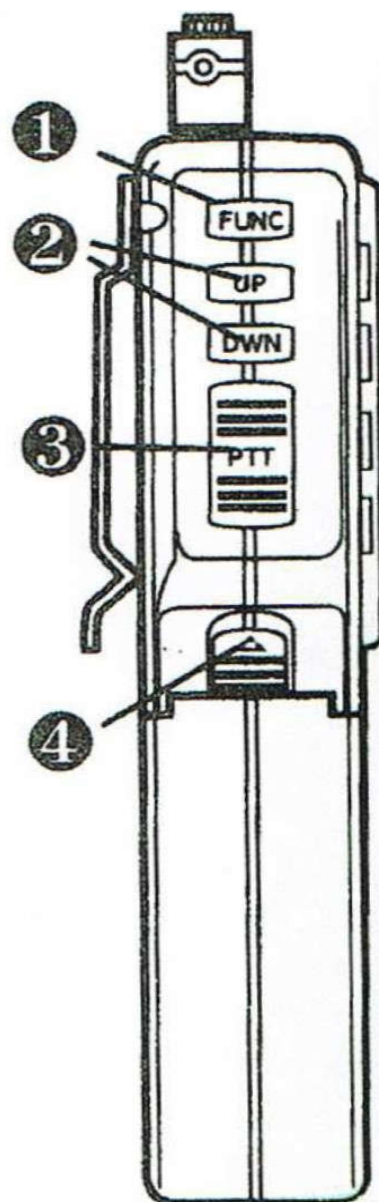


**3. Interruttore Push-To-Talk (PTT):** Il ricevitore ed il trasmettitore sono controllati dall'interruttore Push-to-talk (premi per parlare). Premete l'interruttore ed il trasmettitore sarà attivato: adesso potete mandare un messaggio. Per ricevere, rilasciate il tasto Premi-Per-Parlare. Quando trasmettete, tenete l'unità a circa 5 cm tra la vostra bocca e l'area della griglia dell'altoparlante.

**4. Chiusura del pacco batterie:** Far scorrere questo tasto in alto nella sua sede permette al blocco batteria di essere rimosso una volta che sia installato sulla radio.

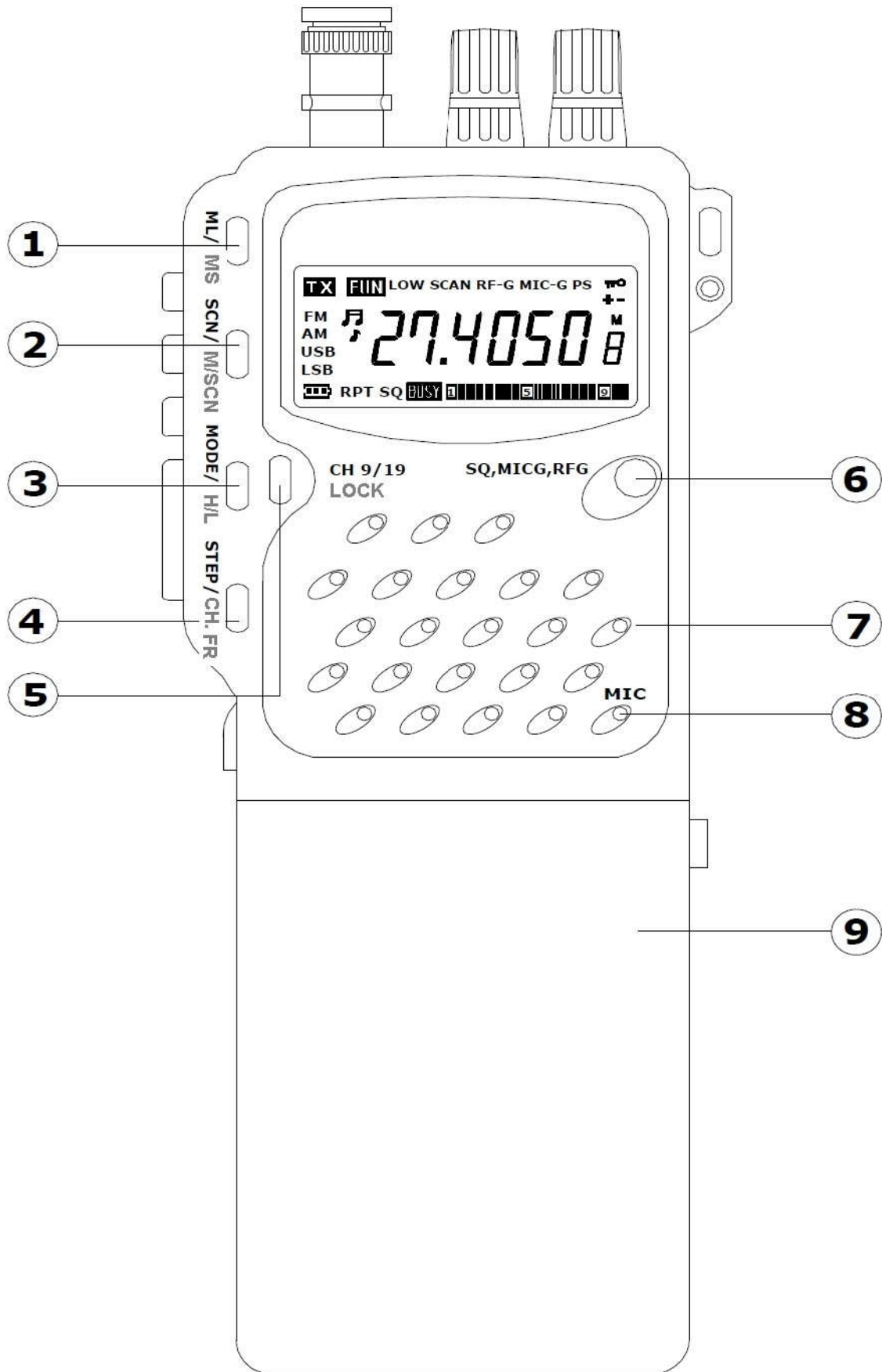
**5. Clip da cintura.** Permette di trasportare la radio facilmente quando è allacciata alla cintura dell'utente.

**6. Cinturino da polso flessibile.** Posizionate il cinturino attorno al polso per impedire che l'unità cada a terra nel caso vi sfugga di mano.



# DESCRIZIONE DELLE CARATTERISTICHE (CONT)

## Caratteristiche del Pannello Frontale



### **Tasto 1. Funzioni MS (Salva Memoria) e ML (carica memoria):**

Questa caratteristica permette all'utente di salvare e richiamare frequenze specifiche e modalità operative. Vedi la programmazione della memoria e le istruzioni di richiamo.

#### **Programmazione della memoria: Salvataggio della memoria "da M1 a M5"**

- Utilizzando i tasti "SU/GIÙ" selezionate la frequenza e la modalità desiderate da salvare.
- Premete e rilasciate il tasto "FUNC" e quindi premete il tasto "ML/MS", vedrete l'icona "M" che lampeggia sul lato destro del display.
- Quindi premete il tasto "SCAN/M/SCN" per salvare nella memoria **M1**.
- Ripetete le procedure 1 e 2 e salvate con il tasto "MODE / H/L" per la memoria **M2**,
- Il tasto "STEP / CH/FREQ" per **M3**, "CH9/19 / LOCK" per **M4** e "SQ,MICG,RFG" per **M5**.

#### **Richiama memoria "da M1 a M5"**

Adesso utilizzerete la funzione di caricamento memoria **ML**: Vedete il salvataggio memoria **MS** nel paragrafo precedente.

- Premete il tasto **ML/MS** e quindi **SCAN / MSCN** per richiamare la memoria **M1**
- Premete il tasto **ML/MS** e quindi **MODE / H/L** per richiamare la memoria **M2**
- Premete il tasto **ML/MS** e quindi **STEP/ CH/FREQ** per richiamare la memoria **M3**
- Premete il tasto **ML/MS** e quindi **CH9/19 / LOCK** per richiamare la memoria **M4**
- Premete il tasto **ML/MS** e quindi **SQ, MICG, RF-G** per richiamare la memoria **M5**

### **Tasto 2: Funzioni di scansione:**

**SCN (Scansione)** Permette alla radio di ricercare automaticamente in tutte le frequenze, fermandosi a qualunque frequenza sia occupata da segnale in comunicazione. Rimarrà su quella frequenza durante la conversazione e non riattiverà la scansione fino a circa 5 secondi dopo che il segnale di comunicazione è terminato. Per attivare, premete il tasto "SCN/M/SCAN". Apparirà la parola **SCAN** sul display. Per interrompere, premete di nuovo il tasto "SCN/M/SCAN".

**M/SCAN (Scansione Memoria):** Questa caratteristica permette all'utente ricercare tutti i 5 canali salvati nella memoria. Per attivarlo, premete prima il tasto "FUNC" e quindi premete il tasto "SCAN/M/SCAN". Per disattivarlo: Eseguite la stessa procedura sotto menzionata.

**Cambiare la frequenza di offset.** Per accedere premete il tasto "SCN/M/SCAN" per 3 o più secondi, il cambiamento di frequenza apparirà sul display, quindi utilizzate i tasti "su" e "giù" per selezionare la frequenza desiderata tra 0 e 990 KHz. Questa funzione può essere attivata solo quando l'unità è in modalità Radio Ham. In modalità CB, la funzione non è attivabile (e non necessaria).



### Tasto 3. Interruttore Modalità

Permette la scelta tra quattro modalità operative della radio (**AM/FM/USB/LSB**). Per selezionare la modalità desiderata, premete il tasto "**Mode**" fino a che non vedete la modalità che desiderate. L'ordine di apparizione è FM quindi AM, poi USB e dopo LSB.

**FM** significa Modulazione di Frequenza, questa è la modalità standard in tutta Europa ed è permessa in tutte le nazioni.

**AM** significa Modulazione di Ampiezza, che è utilizzato dalla maggior parte dei camionisti nell'Europa continentale.

In **SSB** (Banda a lato singolo) avete la Banda del lato superiore **USB** e la banda del lato inferiore **LSB**. SSB è la modalità per le comunicazioni più lontane. Tutti i servizi commerciali di onde corte utilizzano questa modalità a lungo raggio. Ad ogni modo, è necessario fare una regolazione di affinamento della **manopola chiarificatrice** per la miglior riproduzione della voce, e la maggior parte degli ascoltanti hanno bisogno di un certo periodo di allenamento per comprendere chiaramente la comunicazione via SSB. Ma il risultato è il range di comunicazione più ampio di tutti gli altri modelli.

**Potenza selezionabile Hi/Low:** L'unità è stata progettato con un circuito brevettato che dà una performance di trasmissione superiore e dà all'utente la possibilità, a seconda dell'applicazione di utilizzo in cui sono, di scegliere due livelli di potenza. La modalità in uscita a bassa potenza darà all'utente una durata stimata della batteria doppia rispetto alla modalità a potenza piena. Si raccomanda che quando avete bisogno di un raggio di mezzo miglio o meno, di utilizzare la posizione "low" fornirà una potenza in uscita più che adeguata. Se avete bisogno di funzionamento su distanze più grandi, lasciate la radio nella modalità di "piena" potenza.

#### Per cambiare il livello di potenza in uscita:

- Premete e rilasciate il tasto "**Func**".
- Quindi premete e rilasciate il tasto "**MODE/H/L**".

La parola "**Low**" apparirà sul display. Il livello di potenza in uscita adesso è di 1 Watt in modalità AM/FM. Si raccomanda di utilizzare questa modalità quando comunicate su brevi distanza, come mezzo miglio o meno.

- Per tornare alla potenza piena, premete semplicemente di nuovo il tasto "**Func**", seguito dal tasto "**MODE/H/L**".

Questo riporterà la radio alla posizione di uscita a potenza piena, che è 4 Watt in FM, 1 Watt/4 Watt in AM, 4 Watt PEP in SSB a seconda dell'impostazione della nazione.

### Tasto 4: Funzione Step

Questo tasto è utilizzato per selezionare uno dei passi di frequenza (1 KHz, 10 KHz e 100 KHz) ed è operativo solo se l'unità è impostata sulla modalità Radio Ham.

**Funzioni di cambiamento "+" e "-":** Questa funzione permette all'utente di attivare la frequenza di offset e di trasmettere in un livelli più alto o più basso rispetto a quello visualizzato o alla frequenza di ricezione. Per attivarlo, premete prima il tasto "**FUNC**", immediatamente seguito dal tasto "**STEP/CH.FR**". Apparirà il segno "+" sul display, adesso l'unità trasmetterà in una frequenza più alta di quella di ricezione. Per trasmettere ad una frequenza più bassa di quella di ricezione, ripetete la stessa procedura fino a che non appare il segno "-" sul display. Per disattivare queste operazioni, ripetete le stesse procedure fino a che non scompaiono le icone "+" e "-". Questa funzione si attiva solo quando l'unità è in modalità operativa 1 (banda Ham), quando è usata con funzioni di ripetitore.

### Funzionamento del relè

Molti ripetitori USA richiedono un tono 156.7 Hz CTCSS per permettere l'accesso. Questo suono è sempre attiva quando il "+" o "-" è in funzione di spostamento. Apparirà la scritta RPT sul display LCD indicando che il tono di entrata sarà adesso automaticamente trasmesso quando il PTT è premuto. Questa funzione si attiva solo quando l'unità è in modalità operativa 1 (banda Ham).


**Visualizzazione frequenza:** Questo tasto permette all'utente di visualizzare la frequenza del canale selezionato sul display LCD. Per attivarlo premete prima il tasto "**FUNC**" e subito dopo il tasto "**STEP/CH.FR**"

### Tasto 5: Canali 9/19 e interruttore LOCK (blocco)

I canali speciali 9 e 19 sono utilizzati dalla comunità CB per le emergente e come canali di chiamata (differiscono da nazione a nazione. Per attivare questa frequenza speciale, premete il tasto "**CH9/19/LOCK**", la frequenza operativa passerà automaticamente su questa frequenza. Ogni volta che premete questo tasto il display lampeggiante cambia su 9 e 19 e quindi torna alla frequenza precedentemente selezionata. Questo tasto può essere usato anche per selezionare il passaggio del segmento della banda (non legale negli stati Europei) quando l'unità è in modalità di operazione a banda Piena.

**Richiamare una frequenza in modalità radio amatore.** Per il monitoraggio delle chiamate sulla frequenza di chiamata 29.300MHz, premete il tasto "CH9/19/LOCK". La scritta 29.300 lampeggiante appare sul display, premete di nuovo il tasto sopramenzionato, la scritta cambierà a 29.600 e la trasmittente/ricevitore rimarrà sulla frequenza 29.300MHz e 29.600 a seconda di quella che sarà stata selezionata. Per rilasciare il monitoraggio chiamate, premete il tasto "CH9/19/LOCK". La frequenza precedentemente selezionata appare sul display. La funzione si attiva solo quando l'unità è in modalità 1 (banda ham).

**Blocco:** La caratteristica LOCK permette all'utente di "**BLOCCARE**" virtualmente tutti i tasti funzione sulla radio in modo che, una volta impostati, non possano essere attivati. Questo impedirà che si possano modificare le modalità operative della radio una volta che l'utente le ha impostate nel modo preferito.

- Per attivarlo, premete il tasto "**FUNC**", immediatamente seguito dal tasto "**CH9/19 LOCK**".
- Il simbolo della **Chiave** apparirà sul display. 

Quando questa caratteristica è attiva, i soli tasti che funzioneranno saranno l'illuminazione (per più di un secondo il tasto "**FUNC**") ed il tasto **PTT** (Trasmittente).

- Per disattivarlo, premete semplicemente di nuovo il tasto "**FUNC**", seguito immediatamente dal tasto "**CH9/19 LOCK**".

### Tasto 6: Squelch, Mic Gain, RF Gain

Lo squelch è utilizzato per eliminare il rumore di background o "bianco" quando si monitorizzano segnali forti. Per attivare il controllo di squelch premete il tasto "**SQ, MICG, RFG**" e quindi utilizzate i tasti "**su**" e "**giù**" per impostare i punti desiderati dove il rumore di background è del tutto eliminato.

**MIC-G (MIC-Gain) :** Quando attivata, la caratteristica MIC-G in realtà regola il gain del microfono nella modalità trasmittente. Sull'unità attivare la caratteristica MIC-Gain avrà la migliore applicazione quando l'utente ha un tono di voce "risonante" che potrebbe creare una distorsione del segnale che arriva al microfono, perché questa situazione si verificherà solo

raramente. La caratteristica di Mic-Gain nella massima posizione dà all'utente la massima sensibilità.

- **Per accendere**, premete "SQ, MICG, RFG " 2 volte, fino a che non appaiono le parole 'MC-G" apparirà sul display. Quindi utilizzate i tasti "su " e "giù" per aumentare e diminuire il gain dell'amplificatore del microfono.

**RF-G (RF Gain):** Permette di ottimizzare il gain del segnale in entrata.

- Per attivare, premete il tasto "SQ, MICG, RFG " 3 volte, fino a che non appaiono le parole 'RF-G" apparirà sul display. Quindi utilizzate i tasti "su " e "giù" per aumentare e diminuire la sensibilità del ricevitore.

Attivare la caratteristica "RF-G" aiuta ad attenuare i segnali molto forti che sono prodotti da un'altra radio molto vicina all'unità. Portare questa funzione alla posizione di massimo crea una sensibilità del ricevitore piena.

### **Posizione 7: Altoparlante**

Alta qualità, altoparlante di uscita resistente agli impatti per una ricezione in uscita chiara.

### **Posizione 8: Microfono elettretre**

Posizionato sul davanti, microfono a condensatore elettrostatico per una potenza di trasmissione chiara e di alta qualità. Dovreste tenere la radio a 5-10 cm dalla bocca e parlare con voce normale.

### **Posizione 9: Scomparto batterie**

Fate scorrere lo scomparto batteria, che contiene 9 batterie "AA". (Vedete "Batterie" per le istruzioni di installazione). Raccomandiamo di utilizzare solo batterie ricaricabili AA Ni-MH in questa radio.

## **Codice di scambio nazionale per radio CB**

**Canale multi-modale:** questa caratteristica permette all'utente di convertire la radio in un multicanale.

Rispettate i regolamenti nelle differenti nazioni. Siete autorizzate ad usare solo i canali e le modalità operative che sono permessi dai regolamenti nazionali.

Solo i radioamatori con una licenza radio amatori valida sono autorizzati ad utilizzare tutte le impostazioni possibili disponibili sulla radio. I radio amatori troveranno i suggerimenti per le procedure di installazione sul nostro server di download sotto "Radio amatori".

Nelle impostazioni di default di fabbrica è possibile solo una selezione tra le possibili modalità radio CB.

## **Codici e le loro modalità canale corrispondenti**

**Codice d4:** Germania (80 FM4W; 40 AM 4W e SSB 4W), Repubblica Ceca e Slovacchia.

**Codice E:** Nuovo standard CEPT ECC dicembre (11) 03: 40 canali in tutti i modi AM, FM e SSB con 4 W

**Codice PL:** Polonia 40 canali. AM/FM/SSB 4W Frequenze polacche con offset di – 5 kHz

**Codice U:** \* UK; U1 canali da 1 a 40; U2 canali da 1 a 40, entrambi FM

**Codice US:** 40 Ch (AM/SSB 4W), modalità ristretta per gli USA senza FM

\*La visualizzazione della frequenza non è necessaria per la modalità UK

### Opzioni di conversione canale del codice: solo d4, E, PL, U e US

1. **Spegnete** l'unità (spegnimento del volume)
2. Tenete premuto il tasto **ML/MS**
3. **Accendete** l'unità
4. Lasciate il tasto **ML/MS**
5. Il display visualizzerà il codice correntemente impostato: d4, E, PL, U o US. Quindi premete i tasti **"SU/GIÙ"** per selezionare il codice desiderato.
6. **Spegnete** l'unità per impostare il codice selezionato.
7. **Accendete** l'unità per utilizzare codice selezionato.

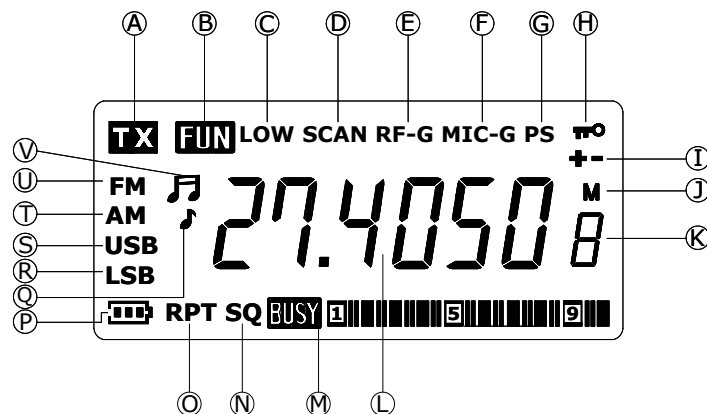
### ALTRE FUNZIONI:

**Tono BIP e Bip Roger:** Per abilitare il Bip tono e il Bip roger, tenete premuto il tasto "SCN/ M/SCN" per tre secondi. Il display mostra l'icona ♪, premete di nuovo il tasto SCN/ M/SCN per attivare il bip roger, l'icona bip cambierà all'icona Bip roger ♪♪, quindi utilizzate i tasti SU/GIÙ per ACCENDERE e SPEGNERE i suoni bip e bip roger.

**Illuminazione Display:** Fornisce illuminazione dell'intero schermo a cristalli liquidi per l'utilizzo al buio o notturno. La lampada display si accenderà automaticamente quando accenderete l'unità e si spegnerà automaticamente dopo 8 secondi. Per accendere di nuovo il display, premete solo il tasto "FUNC" per due secondi, e di nuovo starà acceso per 8 secondi. Se volete spegnerlo dovrete ripetere la stessa procedura.

### Caratteristiche del pannello display




Sotto vedete illustrati tutti gli INDICATORI VISIVI che appaiono sul display, e la funzione corrispondente a cui si associano.



**Schermo a Cristalli Liquidi:** Il pannello a cristalli liquidi di ultima generazione fornisce all'utente un centro di informazioni visive sulle operazioni e sullo stato dell'unità.

**CAUTELA:** A caso dei componenti che li compongono, gli schermi a cristalli liquidi non devono essere sottoposti a temperature od umidità estreme. Se l'unità è esposta a temperature inferiori ai 20° C o superiori ai 60° C, il display potrebbe cessare momentaneamente di funzionare, e, in alcuni casi, potrebbe subire danni permanenti. Non sottoponete la radio a condizioni estreme, come chiusa in un'automobile alla luce diretta del sole o a temperature continuamente inferiori allo zero.

Tutti gli schermi a cristalli liquidi hanno un angolo di visuale preferenziale dove il contrasto del display è al massimo. Il miglior angolo di visuale varierà da utente ad utente, a seconda delle variabili come temperatura, umidità, condizioni delle batterie, e la vista effettiva dell'utente.

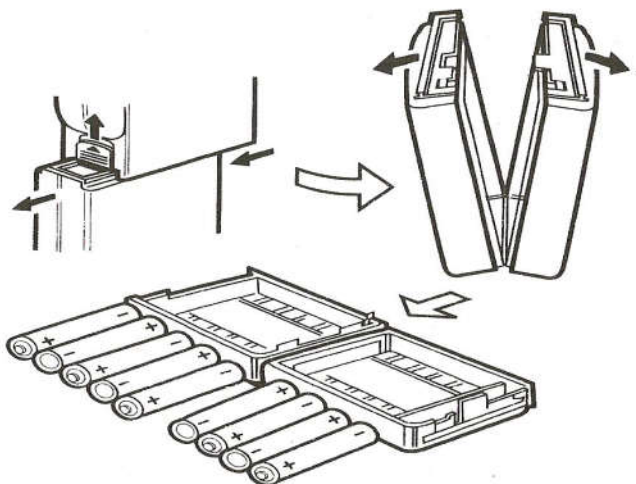
- A. TX:** Indica che la radio è in modalità "Trasmissione".
- B. Funzione** Indica che il tasto "FUNC" è stato selezionato, che permette le operazioni di molte delle modalità "trasmissione".
- C. Low (bassa):** Indica che l'utente ha selezionato la modalità di potenza in uscita bassa. Quando l'indicatore non è mostrato, la radio è in modalità uscita piena.
- D. Scan:** Indica che la radio è in modalità Scansione, che lavora in congiunzione con tutte le bande e le impostazioni nazionali.
- E. RF-G:** Indica che la funzione RF-G è stata attivata.
- F. MIC-G:** Indica che la funzione Mic-Gain è stata attivata.
- G. PS:** Indica che la funzione di risparmio energetico è stata attivata.
- H. ** Il simbolo della chiave indica che la funzione blocca tasti è stata attivata.
- I. "+/-":** Indica le modalità di shift + e -.
- J. "M":** Indica che la funzione memoria è stata attivata.
- K. Memory Nr.:** Indica che una posizione di memoria numerica è stata attivata.
- L. CH/FR.** **Indicatore di frequenza** Visualizza il canale / frequenza corrispondente, in cui la radio sta lavorando.
- M. Busy; Meter:** La vostra unità mostra una barra a 18 segmenti per il segnale in ingresso e la potenza di uscita nel pannello del display a cristalli liquidi.
- Quando ricevete un segnale**, il metro indicherà quanto è forte il segnale. Un segnale debole sarà indicato da 5 o 7 segmenti, mentre un segnale molto forte ne avrà 9 o più.
- Durante la trasmissione**, apparirà la lettera "TX" sul display. Se la radio è utilizzata in modalità Alta Potenza, saranno visualizzate 9-10 segmenti, a seconda delle condizioni delle vostre batterie. Se la radio è utilizzata in modalità Bassa potenza, appariranno solo 3 o 5 segmenti.
- N. SQ:** Indica che la funzione squelch è stata attivata.
- O. RPT:** Indica che la funzione RPT (156.7 Hz CTCSS) è stata attivata.
- P. BATT ** Indica che le batterie si stanno scaricando.
- Q. Beep Tone ** Indica che la funzione Bip tono è stata attivata.
- R. LSB:** Indica l'operatività nella banda inferiore.
- S. USB:** Indica l'operatività nella banda superiore.
- T. AM:** Indica l'operatività AM.

**U. FM:** Indica l'operatività FM.

**V. RGB Tone** 🎵 Indica che la caratteristica tono **Bip Roger** è stata attivata.

## ISTRUZIONI PACCO BATTERIE

Per l'uscita e la performance a massima potenza dell'unità, vi raccomandiamo di usare solo batterie ricaricabili NiMH "AA" nello scomparto batterie. A causa del rating di voltaggio e il consumo della radio, le batterie NiMH danno una performance e una durata superiore a quelle alcaline. Queste batterie sono facilmente reperibili dal vostro rivenditore radio o altri negozi elettronici. Mentre la radio lavora con batterie alcaline, non raggiungerete decisamente la piena potenza di trasmissione o la durata del tempo di conversazione di ogni set di batterie comparate al NiMH. Lo scomparto batterie fornito con la radio è uno scomparto a scorrimento che richiede 9 batterie "AA" (preferibilmente NiMH). Per installare le 9 batterie nello scomparto, tenetelo in una mano mentre con l'altra premete sul tasto centrale (vedete illustrazione). Lo scomparto si aprirà in due pezzi distinti, con i segnali di polarità per le batterie da installare su ogni lato. Fate attenzione ai segnali della polarità, poiché l'installazione scorretta può danneggiare la radio.



**IMPORTANTE:** Quando il voltaggio delle batterie si abbassa, in aggiunta all'indicatore "Battery Low" che appare sullo schermo, vedrete lo SCHERMO VUOTO quando premete il tasto PTT. Questo è dovuto al fatto che il voltaggio necessario è maggiore di quello che la batteria può dare. Questa situazione "Schermo vuoto" è una normale reazione alle batterie che si scaricano. Sostituite o ricaricate le batterie immediatamente quando si verifica questa situazione.

## Supporto al cliente & Garanzia

### Risoluzione dei problemi.

Controllate l'alimentazione (la qualità delle batterie e dei loro contatti o l'alimentatore/cavo 12 V). Si potrebbero causare problemi attraverso l'alimentazione, quando non appaiono luci o scritte sul display dopo l'accensione. Se l'unità funziona in modo strano, scollegate il cavo di alimentazione (o scollegate il blocco batterie), aspettate qualche momento (minimo 10 secondi), quindi ricollegate l'alimentazione.

Un altro metodo è provare le impostazioni di un'altra nazione. Ripetete il metodo per programmare l'impostazione della vostra nazione.

## **Problematiche coperte dalla garanzia europea di 2 anni.**

**Garanzia del distributore:** la garanzia non limita i diritti statuari dell'utente applicabili secondo le leggi nazionali relative alla vendita di prodotti di consumo. Il periodo di garanzia inizia nel momento dell'acquisto del prodotto e dura 24 mesi. Il distributore dove avete acquistato la radio è responsabile per la garanzia.

È valida e applicabile nella nazione dove l'utente ha acquistato il prodotto a patto che il prodotto stesso sia inteso dal produttore per la vendita in quella nazione. Per utilizzare questa garanzia, è necessario restituire il prodotto difettoso con la confezione originale con lo scontrino di vendita originale al centro servizio autorizzato. La garanzia copre totalmente il dispositivo in ogni sua parte e la manodopera necessaria alla riparazione.

La garanzia non copre difetti o danni causati al prodotto dall'uso errato, o dal collegamento a qualunque accessorio o software non prodotto o fornito dal produttore o dall'uso del prodotto per scopi altri rispetto a quelli intesi dal produttore. La garanzia non è applicabile se il prodotto è stato smontato, modificato o riparato da altri rispetto al centro servizi autorizzati o se è stato riparato utilizzando parti di ricambio non autorizzate.

In aggiunta, la garanzia non è valida e non può essere presentato reclamo se il prodotto è stato modificato od alterato rispetto agli scopi originali.

Nessuno sarà indennizzato per il periodo di inattività del dispositivo né l'utente può aspettarsi rimborsi o richiedere danni diretti od indiretti dovuti all'uso inappropriato del dispositivo.

La garanzia non si applica agli accessori danneggiati come i cavi di collegamento o di alimentazione, le batterie o problemi causati da accessori non autorizzati o non raccomandati come microfoni diverso da quello fornito, antenne esterne, alimentatori esterni e sovra-voltaggio causato da alimentatori esterni, fulmini o difetti di sovra-voltaggio. La garanzia non copre vetri di acrilico rotti o danneggiati, parti del cabinet, clip da cintura o cinturini.

Contattate il rivenditore o la persona da cui avete acquistato la radio CB.

**Garanzie aggiuntive del produttore:** La Alan Electronics GmbH offre una garanzia aggiuntiva del produttore per un periodo di 2 anni per le radio CB sotto il marchio Albrecht che sono state vendute in Germania. Durante questo periodo è possibile contattare anche il nostro partner di servizio in Germania (invece del distributore) o contattare direttamente il servizio riparazioni in Germania.

### ***Le nostre raccomandazioni:***

Prima di riconsegnare una radio, chiamate prima il vostro distributore (se disponibile) o la linea di servizio.

La nostra esperienza dimostra che la maggior parte dei problemi più piccoli può essere risolta con una semplice telefonata alla nostra linea di servizio.

Se è necessario riconsegnare l'unità, la linea di servizio vi informerà su quale sia l'indirizzo del partner di servizio e discuterà con voi il modo più veloce per riparare la radio.

### **Dove trovare suggerimenti e documentazione di servizio**

La documentazione tecnica completa è aggiornata regolarmente Potete scaricare la versione più aggiornata dei manuali, delle documentazioni tecniche e della dichiarazione di conformità, oltre che i suggerimenti di manutenzione e le FAQ in qualunque momento dal nostro server al sito:

**<http://www.service.albrecht-midland.de>**

Se dovreste avere problemi, controllate i suggerimenti di riparazione o le Domande Frequenti (FAQ) prima di mandare la radio CB al centro servizi. Notate che l'accettazione dello standard AM, SSB+FM nelle differenti nazioni europee è appena iniziato e potrebbe essere soggetto a cambiamenti imprevisti. La nostra homepage fornirà le informazioni più aggiornate sull'utilizzo della radio.

**Homepage (D):** [www.alan-electronics.de](http://www.alan-electronics.de)  
**e-mail (D):** [service@albrecht-midland.de](mailto:service@albrecht-midland.de)  
**Download di servizio (D):** [www.service.alan-electronics.de](http://www.service.alan-electronics.de)

Se avete acquistato la vostra radio in un'altra nazione, contattate il distributore locale per tutte le vostre domande.

**Richieste di assistenza a:** +39 0522 509411  
**e-mail:** [info@midlandeuropa.com](mailto:info@midlandeuropa.com)

**Indirizzo:** Midland Europe s.r.l.  
Via R. Sevardi, 7  
42124 Reggio Emilia - Italia

**Sito web:** [www.midlandeuropa.com](http://www.midlandeuropa.com)

#### **Riciclare oggetti elettronici difettosi.**

Le leggi europee richiedono che gli oggetti elettronici non siano più smaltiti attraverso la normale spazzatura casalinga. Da quando l'industria ha iniziato a finanziare il riciclaggio della spazzatura elettronica, le stazioni di raccolta locali dovunque sono preparate ad accettare oggetti elettronici difettosi gratuitamente per l'utente.



**Nota importante:** Rispettate le condizioni di licenza nelle nazioni sopra elencate e non utilizzate la radio senza licenza, dove necessaria. Per viaggiare con la vostra radio, vi raccomandiamo di fornire una copia della licenza della vostra nazione e/ o il passaporto Radio con l'apparecchio stesso.