



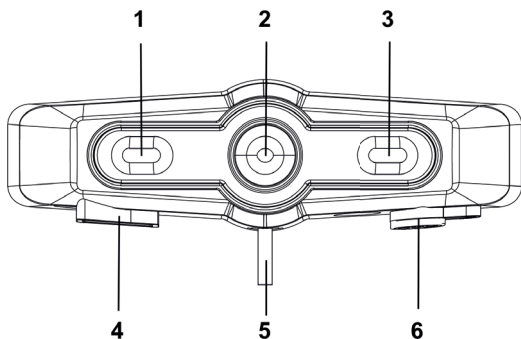
BPA 400
Motorrad Bluetooth Adapter



Anleitung / Manual

Deutsch / English
Français / Italiano

1. Übersicht



Nr.	Funktion	Beschreibung
1	Lautstärke -	Lautstärke verringern
2	⏻ Funktionstaste	Bedienung diverser Funktionen
3	Lautstärke +	Lautstärke erhöhen
4	Mikrofonbuchse/ Ladebuchse	Anschluss für Mikrofon Micro-USB Ladebuchse
5	Helmohrhörer	fest am Gerät montiert
6	AUX Intercom-Buchse	Anschluss für Intercom-Kabel

Hinweis: Achten Sie bei der Installation des Mikrofons im Helm darauf, dass die Mikrofonöffnung zu Ihrem Mund hin ausgerichtet ist.



1.1. Lieferumfang

Folgende Artikel sind im Lieferumfang des BPA 400 enthalten:

- BPA 400 Bluetooth Einheit (1)
- 2 abnehmbare Helmohrhörer (2) mit Mikrofon (3)
- USB Ladekabel (4)
- Klebepad (5) und dickere Unterlage (6) zur Montage der Ohrhörer im Helm
- Klettbandhalterung (7) zur Montage des BPA 400 am Helm
- Klebepad (8) zur Montage des Mikrofons im Helm
- Anleitung



2. Aufladen des Gerätes

Bitte schließen Sie das beiliegende USB Ladekabel an eine geeignete Stromquelle (Netzteil, PC, etc.) an und laden Sie das BPA 400 vor dem ersten Gebrauch vollständig auf. Wenn das rote Licht der Funktionstaste erlischt, ist die Einheit voll aufgeladen.

Das Laden während des Betriebs ist möglich, wenn Sie kein Mikrofon verwenden.

Niedriger Batteriestand

Wenn der Batteriestand unter 10% sinkt, erhalten Sie eine kurze Sprachansage und die Funktionstaste beginnt rot zu blinken.

3. Ein- / Ausschalten

Einschalten: Halten Sie die Funktionstaste für 3 Sekunden gedrückt bis die Sprachansage „Power On“ ertönt und die Funktionstaste blau blinkt.

Ausschalten: Halten Sie die Funktionstaste für 3 Sekunden gedrückt bis die Sprachansage „Power Off“ ertönt und das Licht erlischt.

4. Bluetooth Verbindungen

Sie sollten immer ein Gerät per Bluetooth mit dem BPA 400 verbunden haben, da das BPA 400 ansonsten nach 5 Minuten in den Standby Modus geht, um die Batterie zu sparen.

1. Im ausgeschalteten Zustand drücken Sie die Funktionstaste für mind. 5 Sekunden bis ein Piepton ertönt und die Taste abwechselnd rot/blau blinken.

2. Schalten Sie die Bluetooth Funktion an Ihrem Telefon ein und suchen Sie nach „Albrecht BPA 400“. Nach dem erfolgreichen koppeln hören Sie die Ansage „Linked“ und die Funktionstaste blinkt blau.

3. Das BPA 400 verbindet sich automatisch mit dem zuletzt gekoppelten Gerät beim erneuten Einschalten.

4.1. Zweite parallele Bluetooth Verbindung

Sie können bis zu zwei Bluetoothfähige Geräte gleichzeitig mit dem BPA 400 koppeln. Zur Einrichtung gehen Sie wie folgt vor: Koppeln und Verbinden Sie das erste Gerät wie oben beschrieben und schalten dann das BPA 400 aus.

Nun wiederholen Sie den Kopplungsvorgang für das zweite Gerät und schalten das BPA 400 erneut aus. **Wenn Sie das BPA 400 nun neu starten, verbindet es sich mit beiden Geräten** (Sie hören 2 Piep-Töne).

4.2. Prioritäten-Reihenfolge

Wollen Sie ein Navigationsgerät und ein Smartphone mit dem BPA 400 koppeln, so ist die Kopplung davon abhängig, was Sie mit dem Smartphone machen möchten.

Telefonieren: Wir empfehlen Ihnen eine „Verbindungskette“ zu bilden: koppeln Sie ihr *Navigationsgerät mit dem BPA 400* und dann das *Telefon mit ihrem Navigationsgerät*. So ist sichergestellt, dass Telefongespräche nicht durch Navigationsansagen unterbrochen werden.

Wenn Sie ihr Navigationsgerät und ihr Telefon beide direkt mit dem BPA 400 verbinden, unterbrechen Navigationsansagen ihre Telefongespräche.

Hauptsächlich Musik hören: Koppeln Sie in diesem Fall beide Geräte direkt mit dem BPA 400. Es gilt die folgende Prioritäten-Reihenfolge: Navigationsgerät / Musik vom Telefon

5. Telefon Funktionen

Gesprächsannahme: Wenn Ihr Telefon klingelt, drücken Sie kurz die Funktionstaste, um das Gespräch anzunehmen. Zum Beenden des Telefonats drücken Sie die Funktionstaste erneut.

Gespräch ablehnen: Wenn Ihr Telefon klingelt, halten Sie die Funktionstaste für ca. 1 Sekunde gedrückt bis ein Piepton ertönt, um das Gespräch abzulehnen.

Wahlwiederholung: Drücken Sie im eingeschalteten Zustand die Funktionstaste 2 mal, um die zuletzt gewählte Nummer erneut anzurufen.

Verwendung von 2 Telefonen gleichzeitig: Wenn Sie ein Gespräch mit Ihrem ersten Telefon führen und das zweite Telefon klingelt, drücken Sie kurz die Funktionstaste, um das zweite Gespräch anzunehmen.

Das erste Gespräch wird gehalten bis Sie das zweite Gespräch beendet haben.

6. Sprachsteuerung (Siri / „Ok Google“)

Wenn Sie ein Smartphone mit Sprachsteuerung (Apple: Siri / Android: „Ok Google“) verbunden haben, drücken Sie 2x die „Volume +“ Taste, um die Sprachsteuerung zu aktivieren.

Für mehr Informationen zu möglichen Funktionen/Befehlen/Apps per Sprachsteuerung lesen Sie bitte das Handbuch Ihres Smartphones.

7. Musikwiedergabe

Starten Sie die Musikwiedergabe an Ihrem Bluetoothgerät (z.B. vom Mobiltelefon / iPod / MP3-Player / etc.).

- Drücken Sie die Funktionstaste für PAUSE/PLAY
- Drücken Sie kurz Volume+/Volume- zum Ändern der Lautstärke
- Drücken Sie lange Volume+/Volume-, um zu nächsten/letzten Titel zu springen

8. Intercom (optional)

Zur Verwendung des Intercoms benötigen Sie eine zweite BPA 400 Einheit und das optional erhältliche Intercom-Kabel (Albrecht Art.Nr. 15541), welches über die AUX Buchse verbunden wird.

Drücken Sie gleichzeitig die Funktionstaste und „Lautstärke -“ kurz, um die Intercom-Funktion zu aktivieren.

Wenn Sie die Intercom-Funktion wieder ausschalten möchten, müssen Sie die Funktionstaste und „Lautstärke -“ für 3 Sekunden gedrückt halten.

Sie können über das Intercom mit Ihrem Gesprächspartner in Full Duplex (gleichzeitiges Hören und Sprechen) kommunizieren.

9. Garantie und Gewährleistung

Der Verkäufer dieses Geräts gewährt Ihnen eine gesetzliche Gewährleistung von zwei Jahren nach Kaufdatum des Geräts. Die Gewährleistung umfasst alle zum Zeitpunkt des Kaufs vorhandenen Fehler, die die Verwendung des Gerätes erheblich beeinträchtigen.

Alan Electronics GmbH gewährt eine Garantie von 24 Monaten. Diese umfasst alle Fehler, die durch defekte Bauteile oder fehlerhafte Funktionen innerhalb der Garantiezeit auftreten sollten, nicht jedoch Fehler, die auf normaler Abnutzung beruhen, wie z.B. verbrauchte Akkus, Kratzer im Display, Gehäusedefekte, abgebrochene Antennen, sowie Defekte durch äußere Einwirkung, wie Korrosion, Überspannung durch unsachgemäße externe Spannungsversorgung oder Verwendung ungeeigneten Zubehörs.

Ebenso sind Fehler von der Garantie ausgeschlossen, die auf nicht bestimmungsgemäßen Umgang mit dem Gerät beruhen.

Bitte wenden Sie sich bei Garantie- bzw. Gewährleistungsansprüchen an den Händler, bei dem Sie das Gerät erworben haben. Haben Sie Ihr Gerät in Deutschland erworben, so können Sie zur Verkürzung der Reparaturzeit das Gerät auch direkt an die unten genannte Serviceanschrift schicken.

Falls Sie Ihr Gerät einschicken, vergessen Sie Ihre Kaufquittung als Nachweis über das Kaufdatum nicht und beschreiben Sie bitte den aufgetretenen Fehler möglichst genau.

10. Elektroschrottgesezt und Recycling

Europäische Gesetze verbieten das Entsorgen von defekten oder nicht mehr brauchbaren Geräten über den Hausmüll. Sollten Sie eines Tages Ihr Gerät entsorgen wollen, dann geben Sie es bitte nur bei den überall eingerichteten kommunalen Sammelstellen zum Recycling ab. Dieses Sammelsystem wird von der Industrie



finanziert und sichert auch die umweltgerechte Entsorgung und das Recycling wertvoller Rohstoffe.

11. Serviceanschrift und technische Hotline

Alan Electronics GmbH
Service
Daimlerstraße 1g
D – 63303 Dreieich

Die Servicehotline ist unter 06103 / 9481 -66 (reguläre Kosten im deutschen Festnetz) bzw. per E-Mail unter service@albrecht-midland.de erreichbar.

Bevor Sie bei einem Problem ein vermeintlich defektes Gerät zurückschicken, können Sie Zeit und Versandkosten sparen, indem Sie sich per Hotline helfen lassen



12. Konformitätserklärung

Hiermit erklärt Alan Electronics GmbH, dass der Funkanlagentyp BPA 400 der Richtlinie 2014/53/EU entspricht. Der vollständige Text der EU-Konformitätserklärung ist unter der folgenden Internetadresse verfügbar:

<http://service.alan-electronics.de/CE-Papiere/>

Druckfehler vorbehalten.

© 2020 Alan Electronics GmbH, Daimlerstraße 1g
63303 Dreieich, Germany



BPA 400

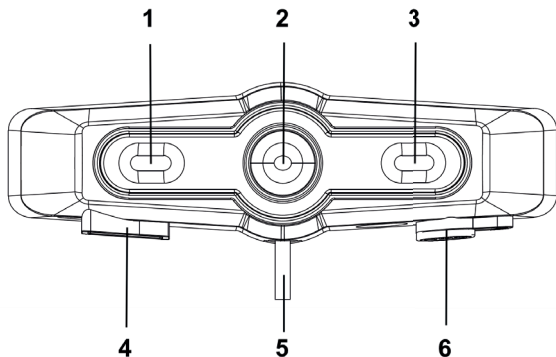
Motor Bike Bluetooth Adaptor



Manual

English

1. Overview



No.	Description	Function
1	Volume -	Decrease volume
2	⏻ Function button	Manage several functions
3	Volume +	Increase volume
4	Microphone socket	Connection for microphone Micro USB charging socket
5	Helmet earphone	installed directly on main unit
6	AUX Intercom socket	Connection for Intercom cable

Note: During installation of the microphone inside your helmet, pay attention to the microphone opening being directed to your mouth.



1.1. Delivery content

Please make sure that the following content is included in the package:

- BPA 400 main unit (1)
- Helmet speaker (2) and microphone (3)
- USB charging cable (4)
- adhesive pad (5) and spacer (6) for mounting the speaker inside the helmet
- velcro mount (7) for mounting the BPA 400 on the outside of the helmet
- adhesive pad (8) for mounting the microphone inside the helmet



2. Charging

Before the first use, please recharge the device fully until the red light of the function button turns off.

Low power notification

When the power becomes lower than 10%, the function button will flash red and a voice message will announce power lower than 10%. Please recharge immediately.

3. Turn On/Off

Turn on: long press function button for 3 seconds until the voice announcement „Power On“ and the function button starts flashing blue.

Turn off: When the device is on, long press function button for 3 seconds until the voice announcement „Power Off“ and light stops flashing.

4. Bluetooth Pairing/Connection

Always connect at least one device via Bluetooth to the BPA 400. Otherwise the unit will automatically switch to stand-by after 5 minutes to save the battery.

1. When the device is off, long press function for 5 seconds until red and blue light flashes and you hear a „Beep“ tone.
2. Switch on Bluetooth at your cellphone, search for „Albrecht BPA 400“ and press connect. When the red and blue light changes to blue, a „Beep“ sound is heard and pairing is complete.
3. The BPA 400 will connect automatically to the last paired unit if you turn it on the next time.

4.1. Second connection with GPS/cellphone

In the first step pair and connect the first Bluetooth device, then turn off the BPA 400. Now pair and connect the second Bluetooth

device in the same way and turn off BPA 400 again.

If you now start the BPA 400 again, it will automatically connect to both Bluetooth devices (you hear 2 Beep tones).

4.2. Priority order

If you would like to connect both a **cellphone** and **GPS** navigation system, the pairing order depends on your desired use of them.

Phone calls: we recommend to create a „pairing chain“: first pair the *GPS to the BPA 400*. Afterwards pair your *cellphone to the GPS*. This way ensures that your phone calls are not interrupted by GPS announcements.

If you connect both cellphone and GPS directly to the BPA 400, phone calls will be interrupted by GPS announcements.

Mainly music listening: connect both devices directly to the BPA 400. The following priority order applies: GPS / music from cellphone

5. Telephone function

Answer the phone: the BPA 400 is set to manually answer incoming calls. When your phone is ringing, push the function button shortly to answer. To end the call, push function button again to hang up.

Reject a call: when a call comes in, press and hold the function button for about 1 second to reject the call.

Redial last phone number: when the device is on, short press function button twice to redial your last called number.

Use 2 phones simultaneously: When you are talking on one telephone and the second phone receives a call, short press function once to answer the second telephone. The first call will be put on hold until you finish the second call.

6. Voice control (Siri / „OK Google“)

If you have connected a smartphone which can be controlled by voice (Apple: Siri / Android: „Ok Google“), you can activate the voice control by pressing „Volume +“ twice.

For available functions/commands/Apps by voice control, please check the manual of your smartphone.

7. Music Playback

You can control the music playback from your Bluetooth device through the BPA 400:

- Short press the function button to PAUSE/PLAY the music
- Adjust the volume by pressing Volume+/Volume-
- Long press Volume+/Volume- to skip forward/back in your playlist

8. Intercom (optional)

To use the intercom, you need the optional intercom cable (Albrecht article no. 15541). Connect the intercom cable to the AUX socket of two BPA400 units.

Simultaneously press the function key and „Volume -“ shortly to activate the intercom function.

If you want to switch off the intercom function again, you must hold the function key and „Volume -“ for 3 seconds.

The intercom allows you to communicate with a partner in full duplex (both can talk and listen at the same time). Music, GPS and phone calls will be heard in the background.

If both partners connect their BPA 400 with the same telephone through Bluetooth, both can hear the same music, GPS alerts and phone calls.

9. Guarantee and Warranty

The seller of this device grants you a legal warranty of two years from the date of purchase of the device. The warranty covers all faults present at the time of purchase, which significantly impair the use of the device.

Alan Electronics GmbH grants a guarantee of 24 months. This includes all faults that should occur due to defective components or faulty functions within the warranty period, but not faults caused by normal wear, such as exhausted batteries, scratches in the display, housing defects, broken antennas, as well as defects due to external influences such as corrosion, overvoltage due to improper external power supply or the use of unsuitable accessories.

Also excluded from the guarantee are faults caused by improper handling of the device.

If you have any guarantee or warranty claims, please contact the dealer where you purchased the device. If you purchased your device in Germany, you can also send the device directly to the service address indicated below to shorten the repair time.

If you send in your device, please do not forget your purchase receipt as proof of the date of purchase and describe the fault that occurred as accurately as possible.

10. WEEE and Recycling

The European laws do not allow any more the disposal of old or defective electric or electronic devices with the household waste. Return your product to a municipal collection point for recycling to dispose of it. This system is financed by the industry and ensures environmentally responsible disposal and the recycling of valuable raw materials.



11. Service Address And Technical Hotline (for units sold in Germany)

Alan Electronics GmbH Service

Daimlerstraße 1g
63303 Dreieich
Germany

Contact our service hotline by phone **+49 (0) 6103 9481 66**
(regular costs for German fixed network) or e-mail at
service@albrecht-midland.de

12. Conformity Declaration

Hereby, Alan Electronics GmbH declares that the radio equipment type BPA 400 is in compliance with Directive 2014/53/EU. The full text of the EU declaration of conformity is available at the following internet address:

www.alan-electronics.de/download.aspx



Printing errors reserved.

Information in this user manual are subject to change without prior notice.

© 2020 Alan Electronics GmbH - Daimlerstraße 1g
63303 Dreieich - Germany



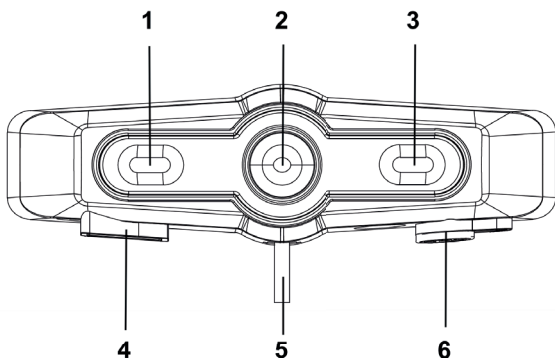
BPA 400
Adaptateur Bluetooth pour moto




Guide d'utilisation

Français

1. Introduction



Non.	Description	Fonction
1	Volume -	Diminuer le volume
2	 Bouton de fonction	Gérer plusieurs fonctions
3	Volume +	Augmenter le volume
4	Prise microphone	Connexion pour microphone Prise de charge micro USB
5	Écouteurs pour casque	
6	Prise d'interphone	Connexion pour câble d'interphone

1.1. Contenu du paquet

Assurez-vous que le paquet contient les pièces suivantes :

1. Accessoire principal BPA 400 (1)
2. Casque (2) avec microphone (3)
3. Adhésif support pour casques (5,6) et microphone (8)
4. Velcro pour BPA 400 (7)
5. Câble de chargement USB (4)



2. Recharge

Avant la première utilisation, rechargez complètement l'appareil jusqu'à ce que le voyant rouge de la touche de fonction s'éteigne.

Notification de charge faible

Lorsque la charge devient inférieure à 10 %, la touche de fonction clignote en rouge et un message vocal annoncera une charge inférieure à 10 %. Veuillez recharger immédiatement.

3. Allumer/éteindre

Allumer : appuyez longuement sur la touche de fonction pendant 3 secondes jusqu'à l'annonce vocale « Power On » et le clignotement en bleu de la touche de fonction.

Éteindre : Lorsque l'appareil est allumé, appuyez longuement sur la touche de fonction pendant 3 secondes jusqu'à l'annonce vocale « Power Off » et la fin du clignotement de la lumière.

4. Appairage/connexion Bluetooth

1. Lorsque l'appareil est éteint, appuyez longuement pendant 5 secondes jusqu'au clignotement rouge et bleu et un « bip » est émis.
2. Activez Bluetooth sur votre téléphone portable, recherchez « Albrecht BPA 400 » et appuyez sur Connecter. Lorsque le voyant clignotant en rouge et bleu devient bleu, un « bip » est émis et l'appairage est terminé.
3. Le BPA 400 se connecte automatiquement au dernier appareil appairé la prochaine fois que vous l'allumez.

4.1. Deuxième connexion avec le GPS/téléphone portable

Lors de la première étape, appairez et connectez le premier appareil Bluetooth, puis éteignez le BPA 400. Maintenant, appairez et connectez le deuxième appareil Bluetooth de la même manière et éteignez le BPA 400 de nouveau.

Si vous rallumez le BPA 400, il se connecte automatiquement aux deux appareils Bluetooth (et vous entendez 2 bips).

4.2. Ordre de priorité

Si vous souhaitez connecter à la fois un **téléphone portable** et un **système de navigation GPS**, l'ordre d'appairage dépend de l'utilisation souhaitée.

Appels téléphoniques essentiellement : nous recommandons de créer une « chaîne d'appairage », appairez d'abord le *GPS*

avec le BPA 400. Ensuite, appairez le *téléphone portable avec le GPS*. De cette façon, vous faites en sorte que vos appels téléphoniques ne soient pas interrompus par les annonces GPS. Si vous connectez le téléphone cellulaire et le GPS directement au BPA 400, les appels téléphoniques seront interrompus par les annonces GPS.

Écoute de musique essentiellement : connectez les deux appareils directement au BPA 400. L'ordre de priorité suivant s'applique : GPS/musique du téléphone portable

5. Fonction téléphonique

Répondre au téléphone : le BPA 400 est configuré pour répondre manuellement aux appels entrants. Lorsque votre téléphone sonne, appuyez une fois sur la touche de fonction pour répondre. Pour terminer l'appel, appuyez de nouveau sur la touche de fonction pour raccrocher.

Refuser un appel : lorsque vous recevez un appel, appuyez et maintenez sur la touche de fonction pendant environ 1 seconde pour rejeter l'appel.

Recomposer le dernier numéro de téléphone : lorsque l'appareil est allumé, appuyez brièvement sur la touche de fonction deux fois pour recomposer le dernier numéro appelé.

Utiliser 2 téléphones simultanément : Lorsque vous parlez avec un premier téléphone et que le deuxième téléphone reçoit un appel, appuyez brièvement une fois sur la touche de fonction pour répondre au deuxième téléphone. Le premier appel sera mis en attente jusqu'à la fin du deuxième appel.

6. Contrôle vocal (Siri/« OK Google »)

Si vous avez connecté un smartphone contrôlable par la voix (Apple : Siri/Android : « Ok Google »), vous pouvez activer la commande vocale en appuyant deux fois sur « Volume + ». Pour les fonctions/commandes disponibles/applications contrôlables par la voix, consultez le manuel de votre smartphone.

7. Écoute de musique

Vous pouvez contrôler la lecture de musique depuis votre appareil Bluetooth à l'aide du BPA 400 :

- Appuyez brièvement sur la touche de fonction pour mettre en pause/écouter la musique
- Réglez le volume en appuyant sur Volume +/Volume -
- Appuyez longuement sur Volume +/Volume - pour avancer/revenir en arrière dans votre playlist

8. Interphone (optionnel)

Pour utiliser l'interphone, vous avez besoin du câble d'interphone optionnel (article Albrecht n ° 15541).

Appuyez simultanément sur la touche de fonction et sur „Volume -“ brièvement pour activer la fonction interphone.

Si vous souhaitez désactiver à nouveau la fonction interphone, vous devez maintenir la touche et «Volume -» enfoncées pendant 3 secondes.

9. Informations sur la garantie et le recyclage

La loi nous enjoint de joindre les informations de mise au rebut et de garantie, ainsi que la déclaration de la conformité EU avec les instructions d'utilisation, pour chaque pays et chaque appareil. Ces informations sont rapportées dans les pages suivantes.

10. Garantie de 2 ans à partir de la date d'achat

Le fabricant/revendeur garantit cet appareil pendant deux ans à compter de sa date d'achat. Cette garantie couvre tous les défauts de fonctionnement dus à des composants défectueux ou des fonctions incorrectes, survenant pendant la période de garantie, mais non ceux consécutifs à une usure ou une détérioration telle que, sans y être limité : piles usées, rayures sur l'écran, boîtier endommagé, antenne cassée ; ni ceux consécutifs à des effets externes tels que la corrosion, une surtension provoquée par un bloc d'alimentation externe inadapté ou l'utilisation d'accessoires inappropriés. Les défauts dus à une utilisation non prévue sont également exclus de la garantie.

Pour tout recours en garantie, prenez contact avec votre revendeur local. Soit il procédera à la réparation de votre appareil, soit il vous le remplacera, soit il l'enverra à un service après-vente agréé.

Vous pouvez également contacter directement notre service après-vente. En même temps que votre appareil, joignez une preuve de votre achat et un descriptif, le plus clair possible, du problème rencontré.

11. Déchets d'équipements Électriques et Électroniques (DEEE) et recyclage



Les lois européennes ne permettent plus de vous débarrasser de vos appareils électriques ou électroniques désuets ou défectueux en les jetant avec vos ordures ménagères. Vous devez les déposer auprès d'un point de collecte afin qu'ils soient recyclés ou éliminés correctement. Cette initiative, financée par l'industrie, permet de protéger notre environnement et de récupérer des matières premières utiles.

12. Adresse de Service

Service de téléassistance (pour les unités vendues en Allemagne)

Alan Electronics GmbH

Service

Daimlerstraße 1g

D-63303 Dreieich

Allemagne

Appelez notre service d'assistance au +49 (0) 6103/9481 - 66 (frais réguliers pour le réseau fixe allemand) ou par e-mail à l'adresse **service@albrecht-midland.de**

13. Déclaration de Conformité CE

Par la présente, Alan Electronics GmbH déclare que l'équipement radio BPA 400 est conforme à la Directive 2014/53/EU. Le texte intégral de la déclaration de conformité UE est disponible à l'adresse Internet suivante :

www.alan-electronics.de/download.aspx



© 2020 Alan Electronics GmbH - Daimlerstraße 1g
63303 Dreieich - Germany



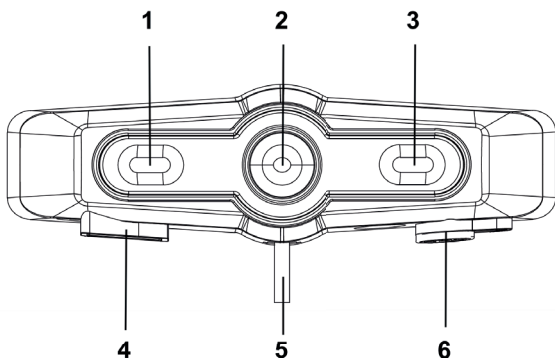
BPA 400
Adattatore Bluetooth per moto



Manuale

Italiano

1. Panoramica



No.	Descrizione	Funzionamento
1	Volume -	Diminuisce il volume
2	 Pulsante Funzione	Gestisce diverse funzioni
3	Volume +	Aumenta il volume
4	Presa per microfono	Connessione per microfono Presenza di ricarica Micro USB
5	Auricolare per casco	
6	Presenza interfono	Connessione per cavo interfono

1.1. Contenuto della fornitura

Assicurarsi che il contenuto seguente sia incluso nella confezione:

1. Unità principale BPA 400 (1)
2. Cuffia (2) con microfono (2)
3. Supporto adesivo per cuffia (5,6) e microfono (8)
4. Supporto velcro per BPA 400 (7)
5. Cavo di ricarica USB (4)



2. Ricarica

Prima del primo utilizzo, ricaricare il dispositivo completamente fino a quando la luce rossa del pulsante funzione non si spegne.

Avviso batteria scarica

Quando la carica della batteria è inferiore al 10%, il pulsante funzione lampeggia rosso e un messaggio vocale annuncia carica inferiore al 10%. Ricaricare immediatamente.

3. Accensione/spegnimento

Accensione: pressione prolungata del pulsante funzione per 3 secondi fino al messaggio vocale “Power On” e il pulsante funzione inizia a lampeggiare blu.

Spegnimento: Quando il dispositivo è acceso, premere a lungo il pulsante funzione per 3 secondi fino al messaggio vocale “Power Off” e la luce smette di lampeggiare.

4. Connessione/accoppiamento Bluetooth

1. Quando il dispositivo è spento, premere a lungo il pulsante funzione per 5 secondi fino a quando la luce rossa e blu lampeggia e si sente un suono “Beep”.
2. Accendere il Bluetooth sul proprio cellulare, ricercare “Albrecht BPA 400” e premere connessi. Quando la luce rossa e blu passa a blu, si sente un suono “Beep” e l'accoppiamento è completo.
3. Il BPA 400 si connette automaticamente all'ultima unità accoppiata l'ultima volta.

4.1. Seconda connessione con GPS/cellulare

Nel primo passo accoppiare e connettere il primo dispositivo Bluetooth, poi spegnere il BPA 400. Ora accoppiare e collegare il secondo dispositivo Bluetooth allo stesso modo e spegnere nuovamente il BPA 400.

Se ora si avvia nuovamente il BPA 400, esso scollegherà automaticamente entrambi i dispositivi Bluetooth (si sentono 2 bip).

4.2. Ordine priorità

Se si desidera collegare un **cellulare e navigatore GPS**, l'ordine di accoppiamento dipende dal loro uso desiderato.

Principalmente telefonate: si raccomanda di creare una “catena di accoppiamento”: prima accoppiare il *GPS al BPA 400*. Poi accoppiare il proprio *cellulare al GPS*. Questo modo assicura che le chiamate non siano interrotte dagli annunci del GPS.

Se si collegano cellulare e GPS direttamente al BPA 400, le chiamate saranno interrotte dagli annunci del GPS.

Principalmente ascolto musica: collegare entrambi i dispositivi direttamente al BPA 400. Si applica il seguente ordine di priorità: GPS / musica da cellulare

5. Funzione telefono

Rispondere al telefono: il BPA 400 è impostato per rispondere manualmente alle chiamate in arrivo. Quando il telefono sta squillando, premere una volta il pulsante funzione per rispondere. Per terminare la chiamata, premere nuovamente il pulsante funzione per attaccare.

Rifiutare una chiamata: quando arriva una chiamata, premere e tenere premuto il pulsante funzione per circa 1 secondo per rifiutare la chiamata.

Ricomporre ultimo numero di telefono: quando il dispositivo è acceso, premere brevemente il tasto funzione per due volte per ricomporre l'ultimo numero chiamato.

Utilizzo di 2 telefoni simultaneamente: Quando si sta parlando a un telefono e il secondo telefono riceve una chiamata, premere brevemente una volta il tasto funzione per rispondere al secondo telefono. La prima chiamata metterà in attesa fino a quando finisce la seconda chiamata.

6. Controllo vocale (Siri/“OK Google”)

Se si è collegato uno smartphone che può essere controllato dalla voce (Apple: Siri/Android: “Ok Google”), è possibile attivare il controllo vocale premendo due volte “Volume +”.

Per le funzioni/comandi/App disponibili per controllo vocale, controllare il manuale del proprio smartphone.

7. Riproduzione musica

È possibile controllare la riproduzione della musica dal proprio dispositivo Bluetooth attraverso il BPA 400:

- Premere brevemente il tasto funzione per METTERE IN PAUSA/RIPRODURRE la musica
- Regolare il volume premendo Volume+/Volume-
- Premere a lungo Volume+/Volume- per passare avanti o tornare indietro nell'elenco di riproduzione

8. Interfono (opzionale)

Per utilizzare l'interfono, è necessario il cavo interfono opzionale (articolo Albrecht n° 15541).

Premere contemporaneamente il tasto funzione e „Volume -“ per attivare la funzione intercom.

Se si desidera disattivare nuovamente la funzione intercom, è necessario tenere premuto il tasto e „Volume -“ per 3 secondi.

9. Garanzia e informazioni sul riciclaggio

Siamo legalmente obbligati a includere le informazioni relative allo smaltimento e alla garanzia, nonché la dichiarazione di conformità UE con le istruzioni d'uso in paesi diversi per ogni unità. Queste informazioni sono riportate sulle pagine seguenti.

2 anni di garanzia dalla data di acquisto

Il costruttore/rivenditore garantisce questo prodotto per due anni dalla data di acquisto. Questa garanzia include tutti i malfunzionamenti causati da componenti difettosi o funzioni non corrette entro il periodo di garanzia escludendo l'usura, come battere scariche, graffi sul display, alloggiamento difettoso, antenna rotta e difetti dovuti a effetti esterni quali corrosione, sovratensione attraverso alimentazione esterna impropria o l'uso di accessori non idonei. Difetti dovuti all'uso non intenso sono esclusi dalla garanzia.

Contattare il rivenditore locale per le richieste di interventi in garanzia. Il distributore riparerà o sostituirà il prodotto o lo invierà a un centro assistenza autorizzato.

È possibile anche contattare direttamente il servizio assistenza. Includere la prova di acquisto con il prodotto e descrivere il malfunzionamento in modo quanto più chiaro possibile.

10. WEEE e riciclaggio



Le leggi Europee non consentono lo smaltimento di dispositivi vecchi o elettrici o elettronici difettosi con i rifiuti domestici. Portare il prodotto a un punto di raccolta comunale per lo smaltimento. Questo sistema è finanziato dall'industria e assicura uno smaltimento ecologico e il riciclaggio di materie prime di valore.

11. Indirizzo Assistenza

Hotline tecnica (per unità vendute in Germania)

Alan Electronics GmbH

Assistenza

Daimlerstraße 1g

63303 Dreieich

Germania

Contattare il nostro numero verde di assistenza per telefono +49 (0) 6103/9481 - 66 (costi regolari per la Germania da rete fissa) o e-mail a service@albrecht-midland.de

12. Standard e regolamenti



Con la presente, Alan Electronics GmbH dichiara che il dispositivo radio tipo BPA 400 è conforme alla Direttiva 2014/53/UE. Il testo completo della dichiarazione di conformità UE è disponibile al seguente indirizzo internet:
www.alan-electronics.de/download.aspx

© 2020 Alan Electronics GmbH - Daimlerstraße 1g
63303 Dreieich - Germany